

8602C3-734-B-90H-E08



- Druck-, Pilzdruck-, Pilzschlüssel-, Pilzsperr-, Doppeldruck- und Leuchtdrucktaster, Drehgriff, Schlüsselschalter, Potentiometer- und Leuchtmeldervorsatz
- Ein axialer Betätigungsvorsatz kann bis zu vier Kontaktelemente der Reihe 8082 betätigen
- Schlüssel- und Drehschalter jederzeit codierbar als „rastend/tastend“ bzw. „Schlüssel nicht abziehbar“

WebCode **8602A**



Die Betätigungsvorsätze der Reihe 8602/3 können aufgrund ihrer besonderen technischen Eigenschaften den extremsten Bedingungen standhalten. Neben der Einsatzmöglichkeit bei einer Umgebungstemperatur von -60 °C bis +70 °C, wird der IP Schutz von IP66 gemäß EN 60529 eingehalten. Auch ist es möglich bis zu vier Kontaktelemente der Reihe 8082 mit einem einzelnen axialen Betätigungsvorsatz der Reihe 8602/3 zu betätigen.

Neuartig und einzigartig ist die Kodierungsmöglichkeit der Schlüssel- und Drehschalter. Durch die integrierte Kodierung ist es jederzeit möglich ohne zusätzliches Zubehör die Funktionen "rastend/tastend" und / oder "Schlüssel nicht abziehbar" einzustellen. Ein vielfältiges Zubehör von Schildträgern und Abschließvorrichtungen ist verfügbar.

Technische Daten

Explosionsschutz

| | |
|-----------------------------|---|
| Einsatzbereich (Zonen) | 1 2 21 22 |
| IECEx Bescheinigung Gas | IECEx PTB 13.0047U |
| IECEx Gasexplosionsschutz | Ex eb IIC Gb |
| IECEx Bescheinigung Staub | IECEx PTB 13.0047 U |
| IECEx Staubexplosionsschutz | Ex tb IIIC Db |
| ATEX Bescheinigung Gas | PTB 13 ATEX 1019 U |
| ATEX Gasexplosionsschutz | Ex II 2 G Ex eb IIC Gb |
| ATEX Bescheinigung Staub | PTB 13 ATEX 1019 U |
| ATEX Staubexplosionsschutz | Ex II 2 D Ex tb IIIC Db |
| UL Bescheinigung Gas | E182378 V4 S2 |
| Inmetro Bescheinigung Gas | UL-BR 14.0380U |
| Inmetro Bescheinigung Staub | UL-BR 14.0380U |
| Bescheinigungen | ATEX (PTB), Brasilien (ULB), EAC (CCVE), IECEx (PTB), Indien (PESO), Kanada / USA (UL), Korea (KGS) |

Umgebungsbedingungen

| | |
|---------------------|--------------------|
| Umgebungstemperatur | -20 °C ... +60 °C |
| Umgebungstemperatur | -4 °F ... +140 °F |
| Lagertemperatur | -25 °C ... +60 °C |
| Lagertemperatur | -13 °F ... +140 °F |
| Verwendung in Höhe | < 2000 m |

8602C3-734-B-90H-E08

Umgebungsbedingungen

| | |
|--------------------|---|
| Verschmutzungsgrad | 3 |
|--------------------|---|

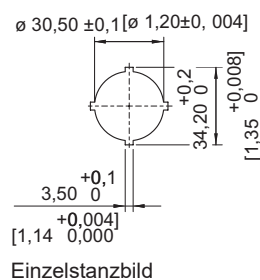
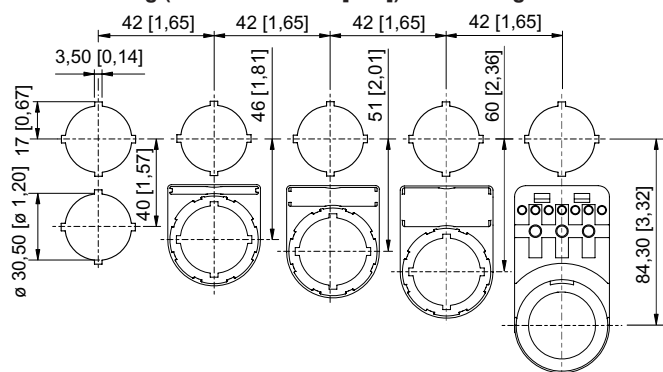
Mechanische Daten

| | |
|------------------------------|--|
| Schutzart (IP) | IP66 |
| Hinweis zu Schutzart | gemäß IEC/EN 60529 |
| Gehäusematerial | Polyamid |
| Silikonfrei | Ja |
| Baugruppe | 734 |
| Durchmesser | 39 mm |
| Lebensdauer min. | 10 ⁵ Betätigungen |
| Schlagfestigkeit (IEC 60079) | 7 J |
| Schlagfestigkeit (IEC 62262) | min. IK08 |
| Farbe | schwarz |
| Befestigung | Gewindeausführung |
| Bezeichnungsschild | 0/OFF - I/ON |
| Dichtung | Standard |
| Abschließbar in | einer Pos, mit einem Schloss |
| Verpackungseinheit | 1 |
| Gewicht | 0,04 kg |
| Gewicht | 0,09 lb |
| Beschreibung Hinweis | Schild 0/OFF-I/ON lose beigelegt. Zylinderschloss nicht beigelegt. Andere Schilder müssen zusätzlich bestellt werden. |

Montage / Installation

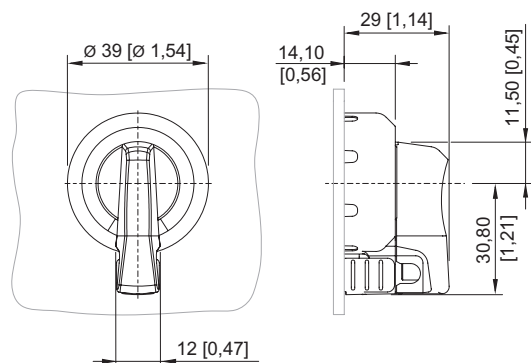
| | |
|-------------------------|--------------|
| Anzugsdrehmoment | 3 Nm |
| Anzugsdrehmoment lbf in | 26,55 lbf in |

Maßzeichnung (alle Maße in mm [Zoll]) – Änderungen vorbehalten










Einbaurastermaß mit / ohne Zusatz-Bezeichnungsschild

8602C3-734-B-90H-E08



8602/3-734 Drehgriff, 1-fach abschließbar
Betätigungsvorsatz mit radialer Betätigung

Zubehör

| Schildträger | | Art. Nr. |
|--|---|-----------------|
|  | Gr. 1, ohne Einlegeschild, Beschriftung 1-zeilig für Betätigungsvorsätze Ø 39 | 223566 |
| Einlegeschilder für Schildträger | | Art. Nr. |
|  | 1-zeilig unbeschriftet Material: PVC Farbe: weiß selbstklebend | 238271 |
|  | 2-zeilig unbeschriftet Material: PVC Farbe: weiß selbstklebend | 238272 |
|  | 3-zeilig unbeschriftet Material: PVC Farbe: weiß selbstklebend | 238273 |
| Schilder für Drehgriff klein BG 732, BG 734 | | Art. Nr. |
|  | Ø 30,8 0/OFF I/ON | 227489 |
|  | Ø 30,8 0 I | 227490 |
|  | Ø 30,8 I 0 II | 227491 |

8602C3-734-B-90H-E08

| | | |
|--|---------------------------|--------|
| | Ø 30,8 0 I | 227492 |
| | Ø 30,8 HAND 0 AUTO | 227494 |
| | Ø 30,8 AUS EIN | 269983 |
| | Ø 30,8 AUTO 0 HAND EIN | 269984 |
| | Ø 30,8 AUTO 0 HAND | 269985 |

Schilder für Drehgriff klein BG 732, BG 734 und Drehgriff axial BG 726, BG 727

Art. Nr.

| | | |
|--|-------------------------|--------|
| | Ø 30,8 unbeschriftet | 227495 |
|--|-------------------------|--------|

Verschlusssteil

Art. Nr.

| | | |
|--|---|--------|
| | 8602C3-733-B zum Verschließen unbenutzter Deckelbohrungen Ø 30,5 mm, NBR | 244306 |
| | 8602C3-733-S zum Verschließen unbenutzter Deckelbohrungen Ø 30,5 mm, Silikon | 244307 |

Zylinderschloss

Art. Nr.

| | | |
|--|-----------------------------|--------|
| | zum Abschließen (Bügel Ø 3) | 107115 |
|--|-----------------------------|--------|

Ersatzteile

Schildträger

Art. Nr.

| | | |
|--|--|--------|
| | Gr. 2, ohne Einlegeschild, Beschriftung 1- oder 2-zeilig für Betätigungsvorsätze Ø 39 | 223567 |
| | Gr. 3, ohne Einlegeschild, Beschriftung 1-, 2- oder 3-zeilig für Betätigungsvorsätze Ø 39 | 223568 |

Installationsgeräte

Drehgriff, klein abschließbar



8602C3-734-B-90H-E08

Spezialschlüssel

Art. Nr.



zum Festziehen der Kunststoffgegenmutter

169101

Adapter für Fronteinbau

Art. Nr.



8602/3 Fronteinbau für Steuerschalter Reihe 8008

260081

Änderungen der technischen Daten, Maße, Gewichte, Konstruktionen und der Liefermöglichkeiten bleiben vorbehalten. Die Abbildungen sind unverbindlich.