

8602C3-734-B-45H-E08



- Druck-, Pilzdruck-, Pilzschlüssel-, Pilzsperr-, Doppeldruck- und Leuchtdrucktaster, Drehgriff, Schlüsselschalter, Potentiometer- und Leuchtmeldervorsatz
- Ein axialer Betätigungsvorsatz kann bis zu vier Kontaktelemente der Reihe 8082 betätigen
- Schlüssel- und Drehschalter jederzeit codierbar als „rastend/tastend“ bzw. „Schlüssel nicht abziehbar“

WebCode **8602A**



Die Betätigungsvorsätze der Reihe 8602/3 können aufgrund ihrer besonderen technischen Eigenschaften den extremsten Bedingungen standhalten. Neben der Einsatzmöglichkeit bei einer Umgebungstemperatur von -60 °C bis +70 °C, wird der IP Schutz von IP66 gemäß EN 60529 eingehalten. Auch ist es möglich bis zu vier Kontaktelemente der Reihe 8082 mit einem einzelnen axialen Betätigungsvorsatz der Reihe 8602/3 zu betätigen.

Neuartig und einzigartig ist die Kodierungsmöglichkeit der Schlüssel- und Drehschalter. Durch die integrierte Kodierung ist es jederzeit möglich ohne zusätzliches Zubehör die Funktionen "rastend/tastend" und / oder "Schlüssel nicht abziehbar" einzustellen. Ein vielfältiges Zubehör von Schildträgern und Abschließvorrichtungen ist verfügbar.

Technische Daten

Explosionsschutz

Einsatzbereich (Zonen)	1 2 21 22
IECEx Bescheinigung Gas	IECEx PTB 13.0047U
IECEx Gasexplosionsschutz	Ex eb IIC Gb
IECEx Bescheinigung Staub	IECEx PTB 13.0047 U
IECEx Staubexplosionsschutz	Ex tb IIIC Db
ATEX Bescheinigung Gas	PTB 13 ATEX 1019 U
ATEX Gasexplosionsschutz	Ex II 2 G Ex eb IIC Gb
ATEX Bescheinigung Staub	PTB 13 ATEX 1019 U
ATEX Staubexplosionsschutz	Ex II 2 D Ex tb IIIC Db
UL Bescheinigung Gas	E182378 V4 S2
Inmetro Bescheinigung Gas	UL-BR 14.0380U
Inmetro Bescheinigung Staub	UL-BR 14.0380U
Bescheinigungen	ATEX (PTB), Brasilien (ULB), EAC (CCVE), IECEx (PTB), Indien (PESO), Kanada / USA (UL), Korea (KGS)

Umgebungsbedingungen

Umgebungstemperatur	-20 °C ... +60 °C
Umgebungstemperatur	-4 °F ... +140 °F
Lagertemperatur	-25 °C ... +60 °C
Lagertemperatur	-13 °F ... +140 °F
Verwendung in Höhe	< 2000 m

8602C3-734-B-45H-E08

Umgebungsbedingungen

Verschmutzungsgrad	3
--------------------	---

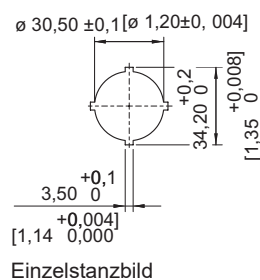
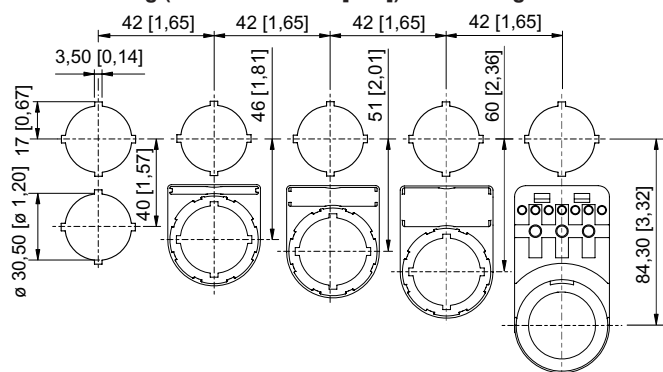
Mechanische Daten

Schutzart (IP)	IP66
Hinweis zu Schutzart	gemäß IEC/EN 60529
Gehäusematerial	Polyamid
Silikonfrei	Ja
Baugruppe	734
Durchmesser	39 mm
Lebensdauer min.	10 ⁵ Betätigungen
Schlagfestigkeit (IEC 60079)	7 J
Schlagfestigkeit (IEC 62262)	min. IK08
Farbe	schwarz
Befestigung	Gewindeausführung
Bezeichnungsschild	0/OFF - I/ON
Dichtung	Standard
Abschließbar in	einer Pos, mit einem Schloss
Verpackungseinheit	1
Gewicht	0,04 kg
Gewicht	0,09 lb
Beschreibung Hinweis	Schild 0/OFF-I/ON lose beigelegt. Zylinderschloss nicht beigelegt. Andere Schilder müssen zusätzlich bestellt werden.

Montage / Installation

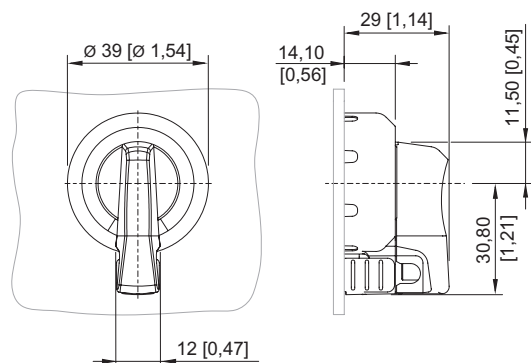
Anzugsdrehmoment	3 Nm
Anzugsdrehmoment lbf in	26,55 lbf in

Maßzeichnung (alle Maße in mm [Zoll]) – Änderungen vorbehalten










Einbaurastermaß mit / ohne Zusatz-Bezeichnungsschild

8602C3-734-B-45H-E08



8602/3-734 Drehgriff, 1-fach abschließbar
Betätigungsvorsatz mit radialer Betätigung

Zubehör

Schildträger		Art. Nr.
	Gr. 1, ohne Einlegeschild, Beschriftung 1-zeilig für Betätigungsvorsätze Ø 39	223566
Einlegeschilder für Schildträger		Art. Nr.
	1-zeilig unbeschriftet Material: PVC Farbe: weiß selbstklebend	238271
	2-zeilig unbeschriftet Material: PVC Farbe: weiß selbstklebend	238272
	3-zeilig unbeschriftet Material: PVC Farbe: weiß selbstklebend	238273
Schilder für Drehgriff klein BG 732, BG 734		Art. Nr.
	Ø 30,8 0/OFF I/ON	227489
	Ø 30,8 0 I	227490
	Ø 30,8 I 0 II	227491

8602C3-734-B-45H-E08

	Ø 30,8 0 I	227492
	Ø 30,8 HAND 0 AUTO	227494
	Ø 30,8 AUS EIN	269983
	Ø 30,8 AUTO 0 HAND EIN	269984
	Ø 30,8 AUTO 0 HAND	269985

Schilder für Drehgriff klein BG 732, BG 734 und Drehgriff axial BG 726, BG 727

Art. Nr.

	Ø 30,8 unbeschriftet	227495
--	-------------------------	--------

Verschlusssteil

Art. Nr.

	8602C3-733-B zum Verschließen unbenutzter Deckelbohrungen Ø 30,5 mm, NBR	244306
	8602C3-733-S zum Verschließen unbenutzter Deckelbohrungen Ø 30,5 mm, Silikon	244307

Zylinderschloss

Art. Nr.

	zum Abschließen (Bügel Ø 3)	107115
--	-----------------------------	--------

Ersatzteile

Schildträger

Art. Nr.



	Gr. 2, ohne Einlegeschild, Beschriftung 1- oder 2-zeilig für Betätigungsvorsätze Ø 39	223567
	Gr. 3, ohne Einlegeschild, Beschriftung 1-, 2- oder 3-zeilig für Betätigungsvorsätze Ø 39	223568

Installationsgeräte

Drehgriff, klein abschließbar



8602C3-734-B-45H-E08

Spezialschlüssel		Art. Nr.
	zum Festziehen der Kunststoffgegenmutter	169101
Adapter für Fronteinbau		Art. Nr.
	8602/3 Fronteinbau für Steuerschalter Reihe 8008	260081

Änderungen der technischen Daten, Maße, Gewichte, Konstruktionen und der Liefermöglichkeiten bleiben vorbehalten. Die Abbildungen sind unverbindlich.