

8602C3-023-B



- Druck-, Pilzdruck-, Pilzschlüssel-, Pilzsperr-, Doppeldruck- und Leuchtdrucktaster, Drehgriff, Schlüsselschalter, Potentiometer- und Leuchtmeldervorsatz
- Ein axialer Betätigungsvorsatz kann bis zu vier Kontaktelemente der Reihe 8082 betätigen
- Schlüssel- und Drehschalter jederzeit codierbar als „rastend/tastend“ bzw. „Schlüssel nicht abziehbar“

WebCode **8602A**



Die Betätigungsvorsätze der Reihe 8602/3 können aufgrund ihrer besonderen technischen Eigenschaften den extremsten Bedingungen standhalten. Neben der Einsatzmöglichkeit bei einer Umgebungstemperatur von -60 °C bis +70 °C, wird der IP Schutz von IP66 gemäß EN 60529 eingehalten. Auch ist es möglich bis zu vier Kontaktelemente der Reihe 8082 mit einem einzelnen axialen Betätigungsvorsatz der Reihe 8602/3 zu betätigen.

Neuartig und einzigartig ist die Kodierungsmöglichkeit der Schlüssel- und Drehschalter. Durch die integrierte Kodierung ist es jederzeit möglich ohne zusätzliches Zubehör die Funktionen "rastend/tastend" und / oder "Schlüssel nicht abziehbar" einzustellen. Ein vielfältiges Zubehör von Schildträgern und Abschließvorrichtungen ist verfügbar.

## Technische Daten

### Explosionsschutz

Einsatzbereich (Zonen)	1 2 21 22
IECEx Bescheinigung Gas	IECEx PTB 13.0047U
IECEx Gasexplosionsschutz	Ex eb IIC Gb
IECEx Bescheinigung Staub	IECEx PTB 13.0047 U
IECEx Staubexplosionsschutz	Ex tb IIIC Db
ATEX Bescheinigung Gas	PTB 13 ATEX 1019 U
ATEX Gasexplosionsschutz	Ex II 2 G Ex eb IIC Gb
ATEX Bescheinigung Staub	PTB 13 ATEX 1019 U
ATEX Staubexplosionsschutz	Ex II 2 D Ex tb IIIC Db
UL Bescheinigung Gas	E182378 V4 S2
Bescheinigungen	ATEX (PTB), Brasilien (ULB), EAC (CCVE), IECEx (PTB), Indien (PESO), Kanada / USA (UL), Korea (KGS)

### Umgebungsbedingungen

Umgebungstemperatur	-20 °C ... +60 °C
Umgebungstemperatur	-4 °F ... +140 °F
Lagertemperatur	-25 °C ... +60 °C
Lagertemperatur	-13 °F ... +140 °F
Verwendung in Höhe	< 2000 m
Verschmutzungsgrad	3

### 8602C3-023-B

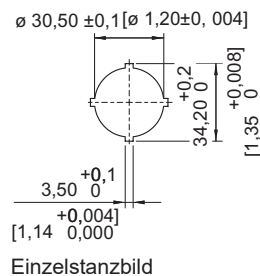
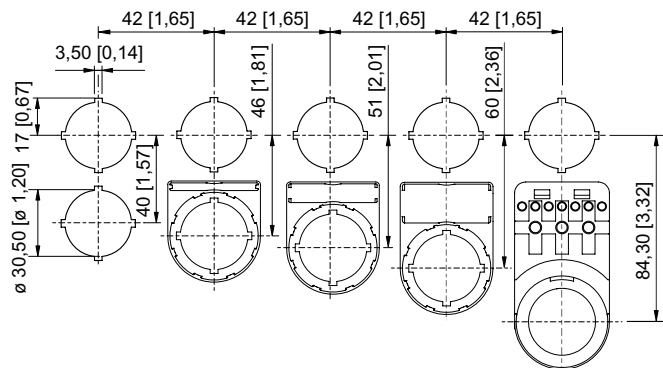
#### Mechanische Daten

Schutzart (IP)	IP66
Hinweis zu Schutzart	gemäß IEC/EN 60529
Gehäusematerial	Polyamid
Silikonfrei	Ja
Baugruppe	023
Lebensdauer min.	2 x 10 <sup>5</sup> Betätigungen
Schlagfestigkeit (IEC 60079)	7 J
Schlagfestigkeit (IEC 62262)	min. IK08
Farbe	schwarz
Befestigung	Gewindeausführung
Dichtung	Standard
Verpackungseinheit	1
Gewicht	0,045 kg
Gewicht	0,1 lb
Beschreibung Hinweis	Andere Schilder im Zubehör auswählen.

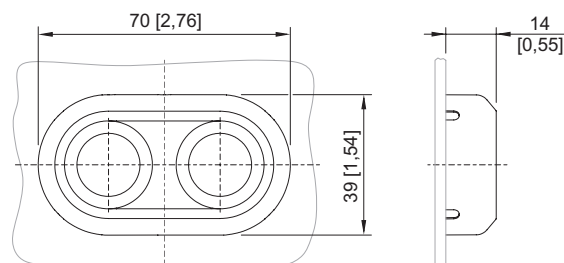
#### Montage / Installation

Anzugsdrehmoment	3 Nm
Anzugsdrehmoment lbf in	26,55 lbf in

#### Maßzeichnung (alle Maße in mm [Zoll]) – Änderungen vorbehalten



#### Einbaurastermaß mit / ohne Zusatz-Bezeichnungsschild



8602/3-023 Doppeldrucktaster  
Betätigungsvorsatz mit axialer Betätigung

#### Zubehör

#### Bezeichnungsschilder für Drucktaster und Wahlschalter

Art. Nr.

8602C3-023-B

	blau Leerschild ohne Text	215427
	gelb Leerschild ohne Text	215428
	rot Leerschild ohne Text	215423
	grün Leerschild ohne Text	215424
	weiß Leerschild ohne Text	215426
	schwarz Leerschild ohne Text	215425
	schwarz Text: I	227747
	grün Text: I	227750
	schwarz Text: EIN	227808
	weiß Text: I	227751
	schwarz Text: II	227754
	grün Text: II	227753


8602C3-023-B

	rot Text: O	227740
	schwarz Text: O	227741
	rot Symbol: Drehpfeil rechts	272628
	schwarz Symbol: gerader Pfeil 45°	227778
	rot Text: OFF	227814
	rot Text: AUS	227810
	schwarz Text: AUS	227811
	rot Text: STOP	227804
	blau Text: RESET	227926
	grün Text: START	227801

## Ersatzteile

### Spezialschlüssel

Art. Nr.

	zum Festziehen der Kunststoffgegenmutter	169101
--	--	--------

8602C3-023-B

### Druckplatten

Art. Nr.



für Doppeldrucktaster  
4 Kontaktelemente

221706

### Träger für Fronteinbau

Art. Nr.



8602/3 Träger für Kabelkanal

248673

### Adapter für Fronteinbau

Art. Nr.



8602/3 Fronteinbau für Leuchtmelder Reihe 8010/6 und Kontaktelement Reihe 8082/3

227038

### Kontaktelement 8082/3

Art. Nr.



für Fronteinbau Öffner

240898

für Fronteinbau Schließer

240899

Änderungen der technischen Daten, Maße, Gewichte, Konstruktionen und der Liefermöglichkeiten bleiben vorbehalten. Die Abbildungen sind unverbindlich.