

Installationsgeräte

Drehgriff groß

schwarz - schwarz

8602C3-731-B-90X-E02



- Druck-, Pilzdruck-, Pilzschlüssel-, Pilzsperr-, Doppeldruck- und Leuchtdrucktaster, Drehgriff, Schlüsselschalter, Potentiometer- und Leuchtmeldervorsatz
- Ein axialer Betätigungsvorsatz kann bis zu vier Kontaktelemente der Reihe 8082 betätigen
- Schlüssel- und Drehschalter jederzeit codierbar als „rastend/tastend“ bzw. „Schlüssel nicht abziehbar“

WebCode 8602A



Die Betätigungsvorsätze der Reihe 8602/3 können aufgrund ihrer besonderen technischen Eigenschaften den extremsten Bedingungen standhalten. Neben der Einsatzmöglichkeit bei einer Umgebungstemperatur von -60 °C bis +70 °C, wird der IP Schutz von IP66 gemäß EN 60529 eingehalten. Auch ist es möglich bis zu vier Kontaktelemente der Reihe 8082 mit einem einzelnen axialen Betätigungsvorsatz der Reihe 8602/3 zu betätigen.

Neuartig und einzigartig ist die Kodierungsmöglichkeit der Schlüssel- und Drehschalter. Durch die integrierte Kodierung ist es jederzeit möglich ohne zusätzliches Zubehör die Funktionen "rastend/tastend" und / oder "Schlüssel nicht abziehbar" einzustellen. Ein vielfältiges Zubehör von Schildträgern und Abschließvorrichtungen ist verfügbar.

Technische Daten

Explosionsschutz

Einsatzbereich (Zonen)	1 2 21 22
IECEx Bescheinigung Gas	IECEx PTB 13.0047U
IECEx Gasexplosionsschutz	Ex eb IIC Gb
IECEx Bescheinigung Staub	IECEx PTB 13.0047 U
IECEx Staubexplosionsschutz	Ex tb IIIC Db
ATEX Bescheinigung Gas	PTB 13 ATEX 1019 U
ATEX Gasexplosionsschutz	Ex II 2 G Ex eb IIC Gb
ATEX Bescheinigung Staub	PTB 13 ATEX 1019 U
ATEX Staubexplosionsschutz	Ex II 2 D Ex tb IIIC Db
UL Bescheinigung Gas	E182378 V4 S2
Bescheinigungen	ATEX (PTB), Brasilien (ULB), EAC (CCVE), IECEx (PTB), Indien (PESO), Kanada / USA (UL), Korea (KGS)

Umgebungsbedingungen

Umgebungstemperatur	-20 °C ... +60 °C
Umgebungstemperatur	-4 °F ... +140 °F
Lagertemperatur	-25 °C ... +60 °C
Lagertemperatur	-13 °F ... +140 °F
Verwendung in Höhe	< 2000 m
Verschmutzungsgrad	3

Installationsgeräte

Drehgriff groß

schwarz - schwarz

8602C3-731-B-90X-E02



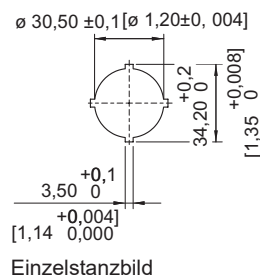
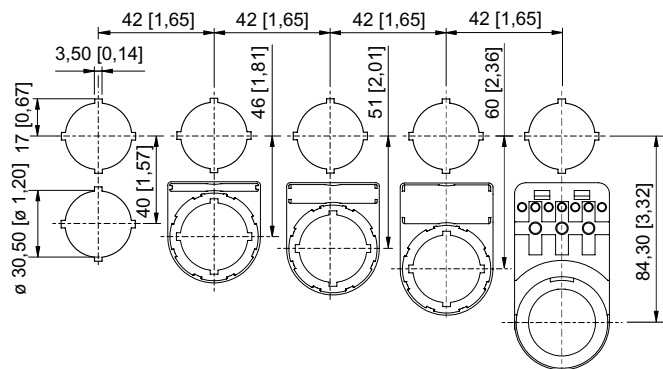
Mechanische Daten

Schutzart (IP)	IP66
Hinweis zu Schutzart	gemäß IEC/EN 60529
Gehäusematerial	Polyamid
Silikonfrei	Ja
Baugruppe	731
Durchmesser	65 mm
Lebensdauer min.	10 ⁶ Betätigungen
Schlagfestigkeit (IEC 60079)	7 J
Schlagfestigkeit (IEC 62262)	min. IK08
Farbe Griff	Schwarz
Farbe Schutzkragen	Schwarz
Befestigung	Gewindeausführung
Bezeichnungsschild	0/OFF - I/ON
Dichtung	Standard
Abschließbar in	90°
Gewicht	0,04 kg
Gewicht	0,09 lb
Beschreibung Hinweis	Abschließbarkeit (max. 3-fach) kann durch beiliegende Verschlusssteile selbst bestimmt werden. Abschließbare Griffposition: 90°. In den unmontierten Baugruppen ist das Standardschild 0/OFF-I/ON und das lange Kuppelungsteil beigelegt. Andere Schilder müssen zusätzlich bestellt werden.

Montage / Installation

Montageart	vorinstalliert
Anzugsdrehmoment	3 Nm
Anzugsdrehmoment lbf in	26,55 lbf in

Maßzeichnung (alle Maße in mm [Zoll]) – Änderungen vorbehalten



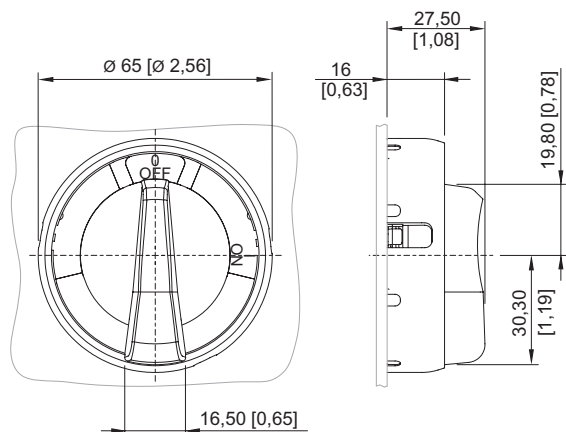
Einbaurastermaß mit / ohne Zusatz-Bezeichnungsschild

Installationsgeräte

Drehgriff groß

schwarz - schwarz

8602C3-731-B-90X-E02



8602/3-730 Drehgriff, Griff rot, Schutzkragen gelb
 8602/3-731 Drehgriff, Griff schwarz, Schutzkragen schwarz
 Betätigungsvorsatz mit radialer Betätigung

Zubehör

Schilder für Drehgriff groß BG 728, BG 729, BG 730, BG 731

		Art. Nr.
	Ø 58 0/OFF I/ON	227004
	Ø 58 0 BETRIEB I	227005
	Ø 58 0 I II	227006
	Ø 58 I 0 II	227007
	Ø 58 I II	227008
	Ø 58 0 I	227009
	Ø 58 I 0 I 0	227010




Installationsgeräte

Drehgriff groß

schwarz - schwarz


8602C3-731-B-90X-E02

STAHL

	Ø 58 HAND 0 AUTO	227011
	Ø 58 0/OFF 0 I/ON	227012
	Ø 58, gelb 0/OFF I/ON	227013
	Ø 58 0 I (90°)	273760
	Ø 58 unbeschriftet	227014

Zylinderschloss


Art. Nr.

	zum Abschließen (Bügel Ø 3)	107115
------------------------------------------------------------------------------------	-----------------------------	--------

Ersatzteile


Spezialschlüssel

Art. Nr.

	zum Festziehen der Kunststoffgegenmutter	169101
------------------------------------------------------------------------------------	------------------------------------------	--------

Adapter für Fronteinbau

Art. Nr.

	8602/3 Fronteinbau für Steuerschalter Reihe 8008	260081
------------------------------------------------------------------------------------	--------------------------------------------------	--------

Änderungen der technischen Daten, Maße, Gewichte, Konstruktionen und der Liefermöglichkeiten bleiben vorbehalten. Die Abbildungen sind unverbindlich.