

8602C3-006-S .. MS2



- Druck-, Pilzdruck-, Pilzschlüssel-, Pilzsperr-, Doppeldruck- und Leuchtdrucktaster, Drehgriff, Schlüsselschalter, Potentiometer- und Leuchtmeldervorsatz
- Ein axialer Betätigungsvorsatz kann bis zu vier Kontaktelemente der Reihe 8082 betätigen
- Schlüssel- und Drehschalter jederzeit codierbar als „rastend/tastend“ bzw. „Schlüssel nicht abziehbar“

WebCode **8602A**



Die Betätigungsvorsätze der Reihe 8602/3 können aufgrund ihrer besonderen technischen Eigenschaften den extremsten Bedingungen standhalten. Neben der Einsatzmöglichkeit bei einer Umgebungstemperatur von -60 °C bis +70 °C, wird der IP Schutz von IP66 gemäß EN 60529 eingehalten. Auch ist es möglich bis zu vier Kontaktelemente der Reihe 8082 mit einem einzelnen axialen Betätigungsvorsatz der Reihe 8602/3 zu betätigen.

Neuartig und einzigartig ist die Kodierungsmöglichkeit der Schlüssel- und Drehschalter. Durch die integrierte Kodierung ist es jederzeit möglich ohne zusätzliches Zubehör die Funktionen "rastend/tastend" und / oder "Schlüssel nicht abziehbar" einzustellen. Ein vielfältiges Zubehör von Schildträgern und Abschließvorrichtungen ist verfügbar.

Technische Daten

Explosionsschutz

Einsatzbereich (Zonen)	1 2 21 22
IECEx Bescheinigung Gas	IECEx PTB 13.0047U
IECEx Gasexplosionsschutz	Ex eb IIC Gb
IECEx Bescheinigung Staub	IECEx PTB 13.0047 U
IECEx Staubexplosionsschutz	Ex tb IIIC Db
ATEX Bescheinigung Gas	PTB 13 ATEX 1019 U
ATEX Gasexplosionsschutz	Ex II 2 G Ex eb IIC Gb
ATEX Bescheinigung Staub	PTB 13 ATEX 1019 U
ATEX Staubexplosionsschutz	Ex II 2 D Ex tb IIIC Db
UL Bescheinigung Gas	E182378 V4 S2
Bescheinigungen	ATEX (PTB), Brasilien (ULB), EAC (CCVE), IECEx (PTB), Indien (PESO), Kanada / USA (UL), Korea (KGS)

Funktionale Sicherheit

SIL-fähig	nur mit Kontaktelementen 8082/1, 8082/2, 8208/24-15
-----------	---

Umgebungsbedingungen

Umgebungstemperatur	-60 °C ... +70 °C
Umgebungstemperatur	-76 °F ... +158 °F
Lagertemperatur	-60 °C ... +70 °C
Lagertemperatur	-76 °F ... +158 °F
Verwendung in Höhe	< 2000 m

8602C3-006-S .. MS2

Umgebungsbedingungen

Verschmutzungsgrad	3
--------------------	---

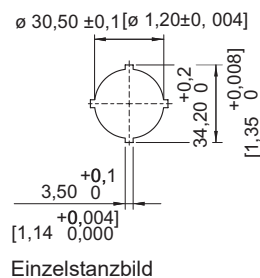
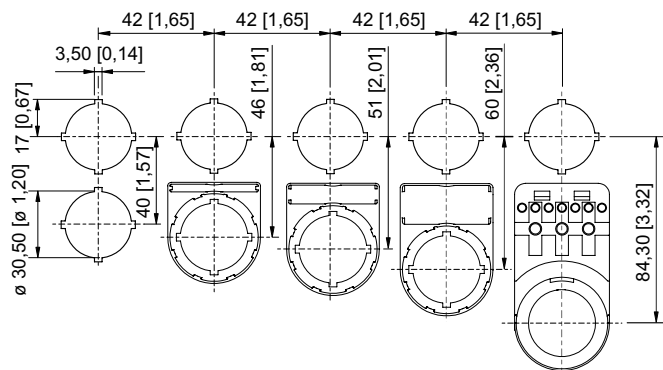
Mechanische Daten

Schutzart (IP)	IP66
Hinweis zu Schutzart	gemäß IEC/EN 60529
Gehäusematerial	Polyamid
Silikonfrei	Nein
Baugruppe	006
Durchmesser	39 mm
Lebensdauer min.	10 ⁶ Betätigungen
Schlagfestigkeit (IEC 60079)	7 J
Schlagfestigkeit (IEC 62262)	min. IK08
Farbe	rot/schwarz
Befestigung	Gewindeausführung
Dichtung	Silikon
Schließung	MS2
Gewicht	0,075 kg
Gewicht	0,17 lb
Beschreibung Hinweis	2 Schlüssel beigelegt.

Montage / Installation

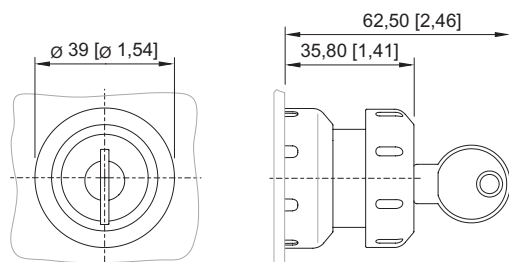
Anzugsdrehmoment	3 Nm
Anzugsdrehmoment lbf in	26,55 lbf in

Maßzeichnung (alle Maße in mm [Zoll]) – Änderungen vorbehalten



Einzelstanzbild

Einbaurastermaß mit / ohne Zusatz-Bezeichnungsschild



8602/3-006 Pilzschlüsseltaster rot / schwarz
 8602/3-009 Pilzschlüsseltaster rot / gelb
 Betätigungsvorsatz mit axialer Betätigung

Zubehör

8602C3-006-S .. MS2

Ersatzschlüssel

Art. Nr.



Schließung MS2

272645

Schildträger

Art. Nr.



Gr. 1, ohne Einlegeschild, Beschriftung 1-zeilig
für Betätigungsvorsätze Ø 39

223566

Einlegeschilder für Schildträger

Art. Nr.



1-zeilig
unbeschriftet
Material: PVC
Farbe: weiß
selbstklebend

238271



2-zeilig
unbeschriftet
Material: PVC
Farbe: weiß
selbstklebend

238272



3-zeilig
unbeschriftet
Material: PVC
Farbe: weiß
selbstklebend

238273

Verschlussstück

Art. Nr.



8602C3-733-B
zum Verschließen unbenutzter Deckelbohrungen Ø 30,5 mm, NBR

244306

8602C3-733-S
zum Verschließen unbenutzter Deckelbohrungen Ø 30,5 mm, Silikon

244307

Ersatzteile

Schutzkragen

Art. Nr.



8602C3-751 Kunststoff / rot für Pilzschlüsseltaster / Pilzsperrtaster Ø 39
BG006, BG009, BG010, BG012

257707



8602C3-751 Kunststoff / gelb für Pilzschlüsseltaster / Pilzsperrtaster Ø 39
BG006, BG009, BG010, BG012

257708

8602C3-006-S .. MS2

Schildträger		Art. Nr.
	Gr. 2, ohne Einlegeschild, Beschriftung 1- oder 2-zeilig für Betätigungsvorsätze Ø 39	223567
	Gr. 3, ohne Einlegeschild, Beschriftung 1-, 2- oder 3-zeilig für Betätigungsvorsätze Ø 39	223568
Spezialschlüssel		Art. Nr.
	zum Festziehen der Kunststoffgegenmutter	169101
Druckplatten		Art. Nr.
	Ø 37 mm 3 Kontaktelemente	215436
	Ø 48,5 mm 4 Kontaktelemente	215437
Träger für Fronteinbau		Art. Nr.
	8602/3 Träger für Kabelkanal	248673
Adapter für Fronteinbau		Art. Nr.
	8602/3 Fronteinbau für Leuchtmelder Reihe 8010/6 und Kontaktelement Reihe 8082/3	227038
Kontaktelement 8082/3		Art. Nr.
	für Fronteinbau Öffner	240898
	für Fronteinbau Schließer	240899

Änderungen der technischen Daten, Maße, Gewichte, Konstruktionen und der Liefermöglichkeiten bleiben vorbehalten. Die Abbildungen sind unverbindlich.