

8602C3-006-S .. MS4



- Druck-, Pilzdruck-, Pilzschlüssel-, Pilzsperr-, Doppeldruck- und Leuchtdrucktaster, Drehgriff, Schlüsselschalter, Potentiometer- und Leuchtmeldervorsatz
- Ein axialer Betätigungsvorsatz kann bis zu vier Kontaktelemente der Reihe 8082 betätigen
- Schlüssel- und Drehschalter jederzeit codierbar als „rastend/tastend“ bzw. „Schlüssel nicht abziehbar“

WebCode **8602A**



Die Betätigungsvorsätze der Reihe 8602/3 können aufgrund ihrer besonderen technischen Eigenschaften den extremsten Bedingungen standhalten. Neben der Einsatzmöglichkeit bei einer Umgebungstemperatur von -60 °C bis +70 °C, wird der IP Schutz von IP66 gemäß EN 60529 eingehalten. Auch ist es möglich bis zu vier Kontaktelemente der Reihe 8082 mit einem einzelnen axialen Betätigungsvorsatz der Reihe 8602/3 zu betätigen.

Neuartig und einzigartig ist die Kodierungsmöglichkeit der Schlüssel- und Drehschalter. Durch die integrierte Kodierung ist es jederzeit möglich ohne zusätzliches Zubehör die Funktionen "rastend/tastend" und / oder "Schlüssel nicht abziehbar" einzustellen. Ein vielfältiges Zubehör von Schildträgern und Abschließvorrichtungen ist verfügbar.

Technische Daten

Explosionsschutz

| | |
|-----------------------------|---|
| Einsatzbereich (Zonen) | 1 2 21 22 |
| IECEx Bescheinigung Gas | IECEx PTB 13.0047U |
| IECEx Gasexplosionsschutz | Ex eb IIC Gb |
| IECEx Bescheinigung Staub | IECEx PTB 13.0047 U |
| IECEx Staubexplosionsschutz | Ex tb IIIC Db |
| ATEX Bescheinigung Gas | PTB 13 ATEX 1019 U |
| ATEX Gasexplosionsschutz | Ex II 2 G Ex eb IIC Gb |
| ATEX Bescheinigung Staub | PTB 13 ATEX 1019 U |
| ATEX Staubexplosionsschutz | Ex II 2 D Ex tb IIIC Db |
| UL Bescheinigung Gas | E182378 V4 S2 |
| Bescheinigungen | ATEX (PTB), Brasilien (ULB), EAC (CCVE), IECEx (PTB), Indien (PESO), Kanada / USA (UL), Korea (KGS) |

Funktionale Sicherheit

| | |
|-----------|---|
| SIL-fähig | nur mit Kontaktelementen 8082/1, 8082/2, 8208/24-15 |
|-----------|---|

Umgebungsbedingungen

| | |
|---------------------|--------------------|
| Umgebungstemperatur | -60 °C ... +70 °C |
| Umgebungstemperatur | -76 °F ... +158 °F |
| Lagertemperatur | -60 °C ... +70 °C |
| Lagertemperatur | -76 °F ... +158 °F |
| Verwendung in Höhe | < 2000 m |

8602C3-006-S .. MS4

Umgebungsbedingungen

| | |
|--------------------|---|
| Verschmutzungsgrad | 3 |
|--------------------|---|

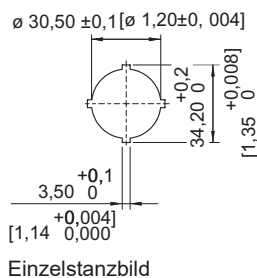
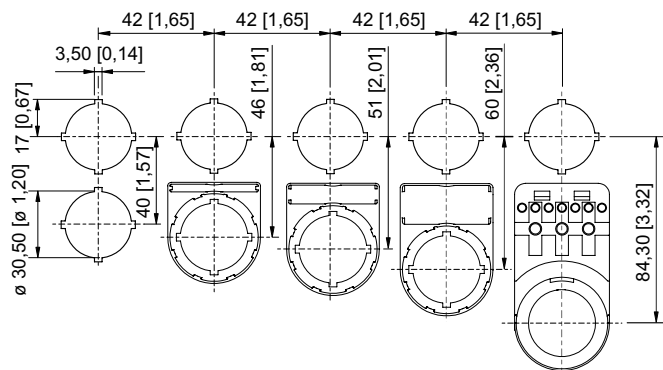
Mechanische Daten

| | |
|------------------------------|------------------------------|
| Schutzart (IP) | IP66 |
| Hinweis zu Schutzart | gemäß IEC/EN 60529 |
| Gehäusematerial | Polyamid |
| Silikonfrei | Nein |
| Baugruppe | 006 |
| Durchmesser | 39 mm |
| Lebensdauer min. | 10 ⁶ Betätigungen |
| Schlagfestigkeit (IEC 60079) | 7 J |
| Schlagfestigkeit (IEC 62262) | min. IK08 |
| Farbe | rot/schwarz |
| Befestigung | Gewindeausführung |
| Dichtung | Silikon |
| Schließung | MS4 |
| Gewicht | 0,075 kg |
| Gewicht | 0,17 lb |
| Beschreibung Hinweis | 2 Schlüssel beigelegt. |

Montage / Installation

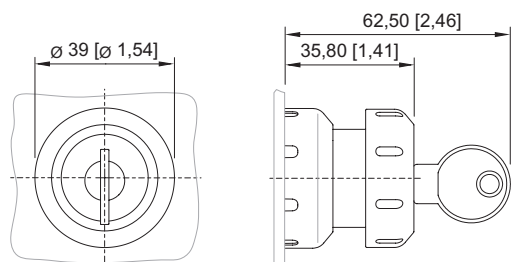
| | |
|-------------------------|--------------|
| Anzugsdrehmoment | 3 Nm |
| Anzugsdrehmoment lbf in | 26,55 lbf in |

Maßzeichnung (alle Maße in mm [Zoll]) – Änderungen vorbehalten



Einzelstanzbild

Einbaurastermaß mit / ohne Zusatz-Bezeichnungsschild



8602/3-006 Pilzschlüsseltaster rot / schwarz
 8602/3-009 Pilzschlüsseltaster rot / gelb
 Betätigungsvorsatz mit axialer Betätigung

Zubehör

8602C3-006-S .. MS4

Ersatzschlüssel

Art. Nr.



Schließung MS4

272647

Schildträger

Art. Nr.



Gr. 1, ohne Einlegeschild, Beschriftung 1-zeilig
für Betätigungsvorsätze Ø 39

223566

Einlegeschilder für Schildträger

Art. Nr.



1-zeilig
unbeschriftet
Material: PVC
Farbe: weiß
selbstklebend

238271



2-zeilig
unbeschriftet
Material: PVC
Farbe: weiß
selbstklebend

238272



3-zeilig
unbeschriftet
Material: PVC
Farbe: weiß
selbstklebend

238273

Verschlussstück

Art. Nr.



8602C3-733-B
zum Verschließen unbenutzter Deckelbohrungen Ø 30,5 mm, NBR

244306

8602C3-733-S
zum Verschließen unbenutzter Deckelbohrungen Ø 30,5 mm, Silikon

244307

Ersatzteile

Schutzkragen

Art. Nr.



8602C3-751 Kunststoff / rot für Pilzschlüsseltaster / Pilzsperrtaster Ø 39
BG006, BG009, BG010, BG012



257707



8602C3-751 Kunststoff / gelb für Pilzschlüsseltaster / Pilzsperrtaster Ø 39
BG006, BG009, BG010, BG012

257708

8602C3-006-S .. MS4

| Schildträger | | Art. Nr. |
|--|---|----------|
|  | Gr. 2, ohne Einlegeschild, Beschriftung 1- oder 2-zeilig für Betätigungsvorsätze Ø 39 | 223567 |
|  | Gr. 3, ohne Einlegeschild, Beschriftung 1-, 2- oder 3-zeilig für Betätigungsvorsätze Ø 39 | 223568 |
| Spezienschlüssel | | Art. Nr. |
|  | zum Festziehen der Kunststoffgegenmutter | 169101 |
| Druckplatten | | Art. Nr. |
|  | Ø 37 mm 3 Kontaktelemente | 215436 |
|  | Ø 48,5 mm 4 Kontaktelemente | 215437 |
| Träger für Fronteinbau | | Art. Nr. |
|  | 8602/3 Träger für Kabelkanal | 248673 |
| Adapter für Fronteinbau | | Art. Nr. |
|  | 8602/3 Fronteinbau für Leuchtmelder Reihe 8010/6 und Kontaktelement Reihe 8082/3 | 227038 |
| Kontaktelement 8082/3 | | Art. Nr. |
|  | für Fronteinbau Öffner | 240898 |
| | für Fronteinbau Schließer | 240899 |

Änderungen der technischen Daten, Maße, Gewichte, Konstruktionen und der Liefermöglichkeiten bleiben vorbehalten. Die Abbildungen sind unverbindlich.