

Installationsgeräte

Drehgriff groß Maxi

schwarz - schwarz

8602C3-736-S-XXX-E99



- Druck-, Pilzdruck-, Pilzschlüssel-, Pilzsperr-, Doppeldruck- und Leuchtdrucktaster, Drehgriff, Schlüsselschalter, Potentiometer- und Leuchtmeldervorsatz
- Ein axialer Betätigungsvorsatz kann bis zu vier Kontaktelemente der Reihe 8082 betätigen
- Schlüssel- und Drehschalter jederzeit codierbar als „rastend/tastend“ bzw. „Schlüssel nicht abziehbar“

WebCode **8602A**



Die Betätigungsvorsätze der Reihe 8602/3 können aufgrund ihrer besonderen technischen Eigenschaften den extremsten Bedingungen standhalten. Neben der Einsatzmöglichkeit bei einer Umgebungstemperatur von -60 °C bis +70 °C, wird der IP Schutz von IP66 gemäß EN 60529 eingehalten. Auch ist es möglich bis zu vier Kontaktelemente der Reihe 8082 mit einem einzelnen axialen Betätigungsvorsatz der Reihe 8602/3 zu betätigen.

Neuartig und einzigartig ist die Kodierungsmöglichkeit der Schlüssel- und Drehschalter. Durch die integrierte Kodierung ist es jederzeit möglich ohne zusätzliches Zubehör die Funktionen "rastend/tastend" und / oder "Schlüssel nicht abziehbar" einzustellen. Ein vielfältiges Zubehör von Schildträgern und Abschließvorrichtungen ist verfügbar.

Technische Daten

Explosionsschutz

Einsatzbereich (Zonen)	1 2 21 22
IECEX Bescheinigung Gas	IECEX PTB 13.0047U
IECEX Gasexplosionsschutz	Ex eb IIC Gb
IECEX Bescheinigung Staub	IECEX PTB 13.0047 U
IECEX Staubexplosionsschutz	Ex tb IIIC Db
ATEX Bescheinigung Gas	PTB 13 ATEX 1019 U
ATEX Gasexplosionsschutz	Ex II 2 G Ex eb IIC Gb
ATEX Bescheinigung Staub	PTB 13 ATEX 1019 U
ATEX Staubexplosionsschutz	Ex II 2 D Ex tb IIIC Db
UL Bescheinigung Gas	E182378 V4 S2
Bescheinigungen	ATEX (PTB), IECEX (PTB), Indien (PESO), Korea (KGS)

Umgebungsbedingungen

Umgebungstemperatur	-60 °C ... +70 °C
Umgebungstemperatur	-76 °F ... +158 °F
Lagertemperatur	-60 °C ... +70 °C
Lagertemperatur	-76 °F ... +158 °F
Verwendung in Höhe	< 2000 m
Verschmutzungsgrad	3

Mechanische Daten

Schutzart (IP)	IP66
----------------	------

Installationsgeräte

Drehgriff groß Maxi

schwarz - schwarz

8602C3-736-S-XXX-E99



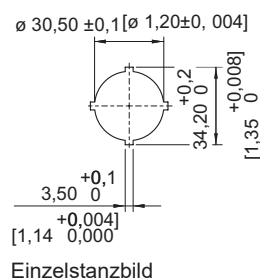
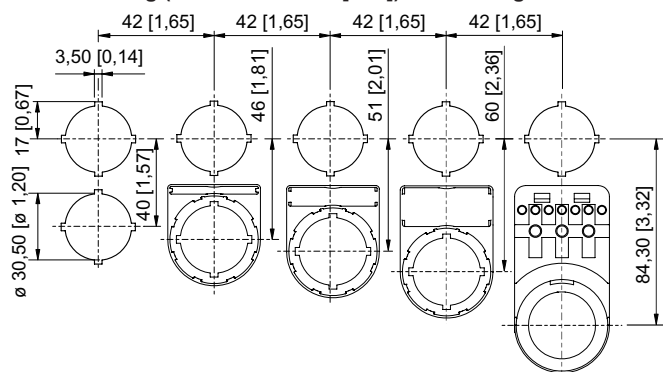
Mechanische Daten

Hinweis zu Schutzart	gemäß IEC/EN 60529
Gehäusematerial	Polyamid
Silikonfrei	Nein
Baugruppe	736
Durchmesser	64 mm
Lebensdauer min.	10 ⁵ Betätigungen
Schlagfestigkeit (IEC 60079)	7 J
Schlagfestigkeit (IEC 62262)	min. IK08
Farbe Griff	Schwarz
Farbe Schutzkragen	Schwarz
Befestigung	Gewindeausführung
Bezeichnungsschild	mehrere Schilder
Dichtung	Silikon
Abschließbar in	xx° nicht festgelegt
Gewicht	0,07 kg
Gewicht	0,15 lb
Beschreibung Hinweis	Abschließbarkeit (max. 3-fach) kann durch beiliegende Verschlusssteile selbst bestimmt werden. Abschließbare Griffposition: nicht festgelegt. In den unmontierten Baugruppen ist das Standardschild 0/OFF-I/ON; 0-EIN; AUS-AUTO-EIN; AUTO-0-BETRIEB-I und das lange Kupplungsteil beigelegt. Andere Schilder müssen zusätzlich bestellt werden.

Montage / Installation

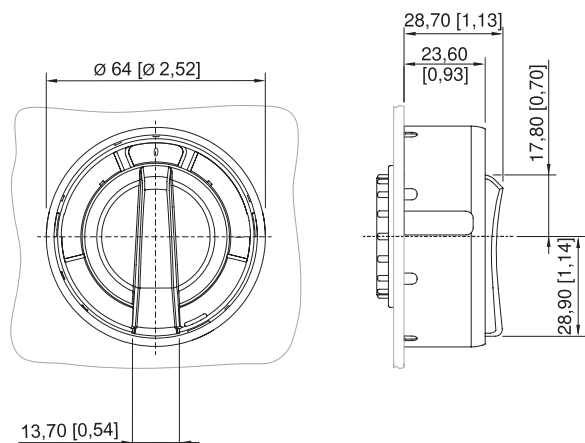
Montageart	vorinstalliert
Anzugsdrehmoment	3 Nm
Anzugsdrehmoment lbf in	26,55 lbf in

Maßzeichnung (alle Maße in mm [Zoll]) – Änderungen vorbehalten



Einbaurastermaß mit / ohne Zusatz-Bezeichnungsschild

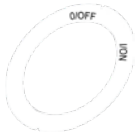



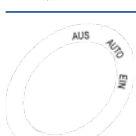

Installationsgeräte
Drehgriff groß Maxi
 schwarz - schwarz
 8602C3-736-S-XXX-E99



8602/3-736 Drehgriff Maxi, Griff schwarz, Schutzkragen schwarz
 8602/3-737 Drehgriff Maxi, Griff rot, Schutzkragen gelb
 Betätigungsvorsatz mit radialer Betätigung

Zubehör

Schilder für Drehgriff BG 736, BG 737

		Art. Nr.
	Ø 58,5 0/OFF I/ON	274882
	Ø 58,5 unbeschriftet	274883
	Ø 58,5 0 BETRIEB I	263982
	Ø 58,5 0 EIN	270806
	Ø 58,5 AUS AUTO EIN	270807
	Ø 58,5 AUTO 0 BETRIEB I	270808



Zylinderschloss

		Art. Nr.
	zum Abschließen (Bügel Ø 3)	107115

Installationsgeräte
Drehgriff groß Maxi
schwarz - schwarz
8602C3-736-S-XXX-E99



Ersatzteile

Spezialschlüssel		Art. Nr.
	zum Festziehen der Kunststoffgegenmutter	169101
Adapter für Fronteinbau		Art. Nr.
	8602/3 Fronteinbau für Steuerschalter Reihe 8008	260081

Änderungen der technischen Daten, Maße, Gewichte, Konstruktionen und der Liefermöglichkeiten bleiben vorbehalten. Die Abbildungen sind unverbindlich.