

8602C3-008-B-M01-02-MS04



- Druck-, Pilzdruck-, Pilzschlüssel-, Pilzsperr-, Doppeldruck- und Leuchtdrucktaster, Drehgriff, Schlüsselschalter, Potentiometer- und Leuchtmeldervorsatz
- Ein axialer Betätigungsvorsatz kann bis zu vier Kontaktelemente der Reihe 8082 betätigen
- Schlüssel- und Drehschalter jederzeit codierbar als „rastend/tastend“ bzw. „Schlüssel nicht abziehbar“

WebCode **8602A**



Die Betätigungsvorsätze der Reihe 8602/3 können aufgrund ihrer besonderen technischen Eigenschaften den extremsten Bedingungen standhalten. Neben der Einsatzmöglichkeit bei einer Umgebungstemperatur von -60 °C bis +70 °C, wird der IP Schutz von IP66 gemäß EN 60529 eingehalten. Auch ist es möglich bis zu vier Kontaktelemente der Reihe 8082 mit einem einzelnen axialen Betätigungsvorsatz der Reihe 8602/3 zu betätigen.

Neuartig und einzigartig ist die Kodierungsmöglichkeit der Schlüssel- und Drehschalter. Durch die integrierte Kodierung ist es jederzeit möglich ohne zusätzliches Zubehör die Funktionen "rastend/tastend" und / oder "Schlüssel nicht abziehbar" einzustellen. Ein vielfältiges Zubehör von Schildträgern und Abschließvorrichtungen ist verfügbar.

## Technische Daten

### Explosionsschutz

Einsatzbereich (Zonen)	1 2 21 22
IECEx Bescheinigung Gas	IECEx PTB 13.0047U
IECEx Gasexplosionsschutz	Ex eb IIC Gb
IECEx Bescheinigung Staub	IECEx PTB 13.0047 U
IECEx Staubexplosionsschutz	Ex tb IIIC Db
ATEX Bescheinigung Gas	PTB 13 ATEX 1019 U
ATEX Gasexplosionsschutz	Ex II 2 G Ex eb IIC Gb
ATEX Bescheinigung Staub	PTB 13 ATEX 1019 U
ATEX Staubexplosionsschutz	Ex II 2 D Ex tb IIIC Db
UL Bescheinigung Gas	E182378 V4 S2
Bescheinigungen	ATEX (PTB), Brasilien (ULB), EAC (CCVE), IECEx (PTB), Indien (PESO), Kanada / USA (UL), Korea (KGS)

### Umgebungsbedingungen

Umgebungstemperatur	-20 °C ... +60 °C
Umgebungstemperatur	-4 °F ... +140 °F
Lagertemperatur	-25 °C ... +60 °C
Lagertemperatur	-13 °F ... +140 °F
Verwendung in Höhe	< 2000 m
Verschmutzungsgrad	3

8602C3-008-B-M01-02-MS04

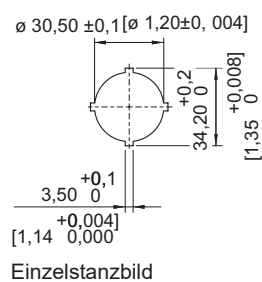
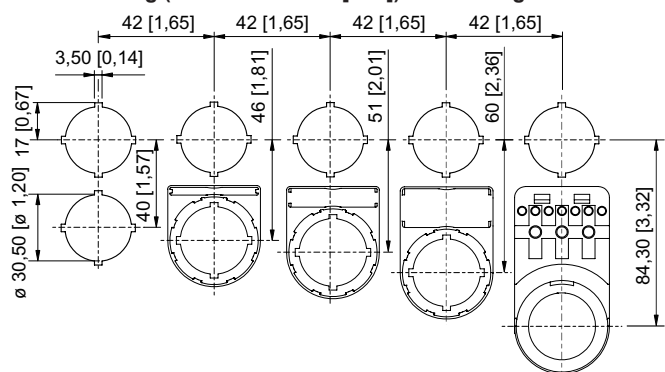
### Mechanische Daten

Schutzart (IP)	IP66
Hinweis zu Schutzart	gemäß IEC/EN 60529
Gehäusematerial	Polyamid
Silikonfrei	Ja
Anzahl der Schaltstellungen	2
Baugruppe	008
Durchmesser	39 mm
Lebensdauer min.	10 <sup>5</sup> Betätigungen
Schlagfestigkeit (IEC 60079)	7 J
Schlagfestigkeit (IEC 62262)	min. IK08
Farbe	schwarz
Befestigung	Gewindeausführung
Dichtung	Standard
Schließung	MS4
Verpackungseinheit	1
Gewicht	0,06 kg
Gewicht	0,13 lb
Beschreibung Hinweis	Mit den eingebauten Codierteilen ist der Umbau auf die Funktion "tastend" bzw. "Schlüssel nicht abziehbar" möglich. Weitere Schließungen auf Anfrage. 2 Schlüssel beigelegt. Druckplatten für 1-2 und 3-4 Kontaktelemente beigelegt.

### Montage / Installation

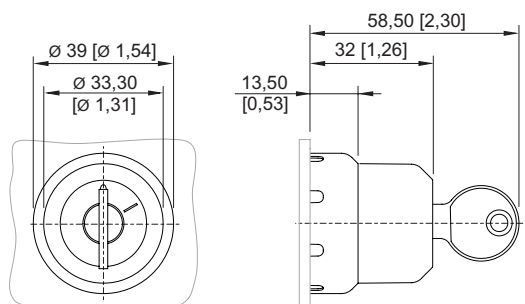
Anzugsdrehmoment	3 Nm
Anzugsdrehmoment lbf in	26,55 lbf in

### Maßzeichnung (alle Maße in mm [Zoll]) – Änderungen vorbehalten




Einbaurastermaß mit / ohne Zusatz-Bezeichnungsschild


8602C3-008-B-M01-02-MS04







8602/3-008 MS Schlüsselschalter  
Betätigungsvorsatz mit axialer Betätigung

## Zubehör

Ersatzschlüssel		Art. Nr.
	Schließung MS4	272647

Schildträger		Art. Nr.
	Gr. 1, ohne Einlegeschild, Beschriftung 1-zeilig für Betätigungsvorsätze Ø 39	223566

Einlegeschilder für Schildträger		Art. Nr.
	1-zeilig unbeschriftet Material: PVC Farbe: weiß selbstklebend	238271
	2-zeilig unbeschriftet Material: PVC Farbe: weiß selbstklebend	238272
	3-zeilig unbeschriftet Material: PVC Farbe: weiß selbstklebend	238273

Verschlussstück		Art. Nr.
	8602C3-733-B zum Verschließen unbenutzter Deckelbohrungen Ø 30,5 mm, NBR	244306
	8602C3-733-S zum Verschließen unbenutzter Deckelbohrungen Ø 30,5 mm, Silikon	244307

## Ersatzteile

Schildträger		Art. Nr.
--------------	--	----------

8602C3-008-B-M01-02-MS04

	Gr. 2, ohne Einlegeschild, Beschriftung 1- oder 2-zeilig für Betätigungsvorsätze Ø 39	223567
	Gr. 3, ohne Einlegeschild, Beschriftung 1-, 2- oder 3-zeilig für Betätigungsvorsätze Ø 39	223568
<b>Spezienschlüssel</b>		<b>Art. Nr.</b>
	zum Festziehen der Kunststoffgegenmutter	169101
<b>Druckplatten</b>		<b>Art. Nr.</b>
	für Schlüsselschalter und Drehgriff axial 1 bis 2 Kontaktelemente	253627
	für Schlüsselschalter und Drehgriff axial 3 bis 4 Kontaktelemente	221707
<b>Träger für Fronteinbau</b>		<b>Art. Nr.</b>
	8602/3 Träger für Kabelkanal	248673
<b>Adapter für Fronteinbau</b>		<b>Art. Nr.</b>
	8602/3 Fronteinbau für Leuchtmelder Reihe 8010/6 und Kontaktelement Reihe 8082/3	227038
<b>Kontaktelement 8082/3</b>		<b>Art. Nr.</b>
	für Fronteinbau Öffner	240898
	für Fronteinbau Schließer	240899

Änderungen der technischen Daten, Maße, Gewichte, Konstruktionen und der Liefermöglichkeiten bleiben vorbehalten. Die Abbildungen sind unverbindlich.