

Remote I/O

Remote I/O IS1+ Digital Output Module Ventil

für Zone 1 Pneu.

9478/22-08-51 Art. Nr. 203599



- 8 Kanäle für Pneumatik-Ventile
- Pneumatische Ausgänge mit integrierten 3/2-Wege-Ventilen und SIL2 Abschaltengang
- Modul in Zone 1 unter Spannung austauschbar (hot swap)

MY R. STAHL 9478A



Das Digital Output Modul Ventil 9478 für Zone 1 hat 8 Kanäle zur Ansteuerung von Pneumatikventilen. Die integrierten 3/2-Wege-Magnetventile werden unabhängig vom Status der Ansteuerung auf Drahtbruch und Kurzschluss überwacht. Ein zusätzlicher Ex i Steuereingang ist zum sicheren Abschalten bis SIL2 geeignet. Ein Mischbetrieb mit Ex i I/O-Modulen ist zulässig.

Technische Daten

Explosionsschutz

Einsatzbereich (Zonen)	1 2
IECEX Bescheinigung Gas	IECEX PTB 06.0001X
IECEX Gasexplosionsschutz	Ex ib IIC T4
ATEX Bescheinigung Gas	PTB 10 ATEX 2030
ATEX Gasexplosionsschutz	Ex II 2 G Ex ib IIC T4
Bescheinigung FMus	FM17US0332X
Bescheinigung cFM	FM16CA0134X
Kennzeichnung cFMus	IS, Class I, Div. 1, Groups A,B,C,D; Class I, Zone 1, [AEx ia]/[Ex ia] IIC AIS Class I,II,III, Div. 1, Groups A,B,C,D,E,F,G; T4 at Ta = 60 °C See Doc. 9478 6 031 001 1
Bescheinigungen	ATEX (PTB), IECEX (PTB), Kanada (FM), Korea (KTL), SIL (exida), USA (FM), Volksrepublik China (NEPSI)
Schiffszulassung	ABS, BVIS, EU RO MR (DNV), KR, LR
Konformitätserklärungen	ATEX (EUK), Volksrepublik China (CCC)

Sicherheitstechnische Daten

Maximale Spannung U_o	6,6 V
Maximaler Strom I_o	67 mA
Maximale Leistung P_o	110 mW
Innere Kapazität C_i	vernachlässigbar
Innere Induktivität L_i	vernachlässigbar
Hinweis	Sicherheitstechnische Daten für Digital-Eingang zum Abschalten aller Ausgänge ("Anlagen-AUS")

Max. anschließbare Induktivität L_o / Kapazität C_o

IIC	L_o [mH]	8,24
	C_o [μ F]	22

Remote I/O

Remote I/O IS1+ Digital Output Module Ventil für Zone 1 Pneu.

9478/22-08-51 Art. Nr. 203599



IIB	L _o [mH]	31,4
	C _o [µF]	500

Hilfsenergie

Anschluss Energieversorgung	BusRail Typen 9494
Ausführung der Hilfsenergie	Eigensicher Ex ia über BusRail
Stromaufnahme	240 mA
Max. Leistungsaufnahme	5,75 W bei angesteuerten Pilotventilen
Unterspannungsüberwachung	alle Ausgänge werden drucklos geschaltet

Galvanische Trennung

Prüfspannung galvanische Trennung	gemäß Norm EN 60079-11
Hilfsenergie/Systemkomponenten	1500 V AC
I/O Modul / I/O Modul	500 V AC

Eingang

Steuereingang	Ex ib Steuereingang X3
Steuereingang Eignung	Abschaltung bis SIL 2, low demand (IEC61508)
Steuereingang Funktion	Anlagen-AUS, Ausgänge werden drucklos geschaltet
Versorgungsspannung X3	5 V
Innenwiderstand X3	1,6 kOhm
Max. Spannung für Ausgänge im Normalbetrieb	1 V
Min. Spannung für alle Ausgänge drucklos (Anlagen-AUS)	3,5 V

Gerätespezifische Daten

Anzahl pneumatische Ventile	8 x 3/2-Wegeventile
Modul Diagnose-Meldung	AUS EIN
Verhalten im Fehlerfall Ausgang	AUS EIN letzter Wert halten
LED Betriebszustand	LED "RUN", grün
Abrufbare Parameter	HW-Revision Hersteller Seriennummer SW-Revision Typ
Pneumatische Daten Medien	Druckluft geölt trocken neutrale Gase (5 µm Filter empfohlen) ölfrei
Pneumatische Daten Handbetätigung	ja
Pneumatische Daten Schaltzeiten	ca. 1000 c.p.m.
Pneumatische Daten Qn-Wert	300 l/min
Pneumatische Daten Qn-Wert Hinweis	bei 20 °C Lufttemperatur, 6 bar am Ventileingang und 1 bar Differenzdruck
Pneumatikanschlüsse	P, R: Steckkupplung Ø 8 mm Y0 ... Y7: Steckkupplung Ø 6 mm X: Standard Schalldämpfer (im Lieferumfang enthalten und bereits montiert)
Druckbereich min.	2,5 bar
Druckbereich max.	7 bar

Remote I/O

Remote I/O IS1+ Digital Output Module Ventil für Zone 1 Pneu.

9478/22-08-51 Art. Nr. 203599



Diagnose

LED Sammelfehler	LED "ERR", rot
------------------	----------------

Umgebungsbedingungen

Umgebungstemperatur	0°C ... +60°C
Umgebungstemperatur	32°F ... +140°F
Mediumtemperatur	0 °C ... +50 °C
Lagertemperatur	-20°C ... +60°C
Max. Einsatzhöhe	< 2000 m
Max. relative Luftfeuchte	95 % (ohne Betauung)
Vibration (sinusförmig)	(IEC EN 60068-2-6) Frequenzbereich 2 ... 13,2 Hz Amplitude 1 mm (Spitzenwert) Frequenzbereich 13,2 ... 100 Hz Beschleunigungsamplitude 0,7 g
Elektromagnetische Verträglichkeit	Geprüft nach folgenden Normen und Vorschriften: EN 61326-1 (2006)

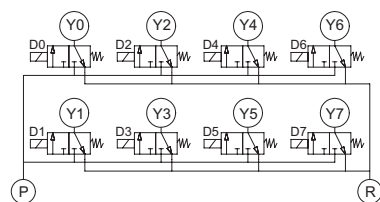
Mechanische Daten

Schutzart (IP) (IEC 60529)	IP20
Brandfestigkeit (UL 94)	V2
Schadstoffklasse	entspricht G3
Gehäusematerial	Polyamid 6 GF
Dichtungsmaterial	FPM, NBR
Werkstoff Ventilblock	PPS, PA
Breite	96,5 mm
Breite Zoll	3,8 in
Höhe	163 mm
Länge	128 mm
Länge Zoll	5,04 in
Einbautiefe Zoll	6,42 in
Gewicht	950 g
Gewicht	2,09 lb

Montage / Installation

Einbaulage	waagrecht senkrecht
------------	------------------------

Technische Zeichnung – Änderungen vorbehalten



Anschlussplan 9478

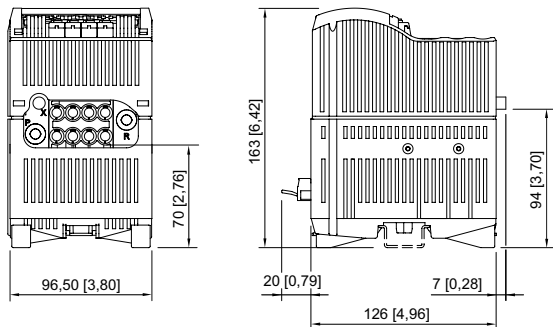
Remote I/O

Remote I/O IS1+ Digital Output Module Ventil für Zone 1 Pneu.

9478/22-08-51 Art. Nr. 203599



Maßzeichnung (alle Maße in mm [Zoll]) – Änderungen vorbehalten



Änderungen der technischen Daten, Maße, Gewichte, Konstruktionen und der Liefermöglichkeiten bleiben vorbehalten. Die Abbildungen sind unverbindlich.