



- Zum Anschluss von 4 eigensicheren (FISCO/Entity) Feldbusgeräten in Zone 1
- Betrieb am High-Power-Trunk
- Reduzierter Einschaltstrom durch Power-Management und Kurzschlussbegrenzung mit Abschaltung

MY R. STAHL 9411C



Die Ex i-Feldgeräte-Koppler Reihe 9411/21 für Zone 1 mit galvanischer Trennung dienen zum rückwirkungsfreien Anschluss von 4 FF H1 oder PROFIBUS PA Feldgeräten am High Power Trunk. Die Spurs in Zündschutzart ia sind für Feldbusgeräte in Zone 1 (FISCO/Entity) verwendbar und kurzschlussbegrenzt.

Das integrierte Power-Management minimiert Einschalt- und Kurzschlussströme. Verfügbar mit Schraub- oder Federzugklemmen.

Technische Daten

Explosionsschutz

Einsatzbereich (Zonen)	1, 2
Ex Schnittstelle Zone	0, 1, 2, 20, 21, 22
IECEX Bescheinigung Gas	IECEX BVS 08.0057X
IECEX Gasexplosionsschutz	Ex mb e ib [ia Ga] IIC T4 Gb
IECEX Bescheinigung Staub	IECEX BVS 08.0057X
IECEX Staubexplosionsschutz	[Ex ia Da] IIIC
ATEX Bescheinigung Gas	BVS 06 ATEX E 004 X
ATEX Gasexplosionsschutz	⊕ II 2 (1) G Ex mb e ib [ia Ga] IIC T4 Gb
ATEX Bescheinigung Staub	BVS 06 ATEX E 004 X
ATEX Staubexplosionsschutz	⊕ II (1) D [Ex ia Da] IIIC
Bescheinigung FMus	3026646
Bescheinigung cFM	3026646C
Kennzeichnung cFMus	NI, Class I, Div. 2, Groups A,B,C,D; T4, AIS Class I,II,III, Div. 1, Groups A,B,C,D,E,F,G; Class I, Zone 1, AEx/Ex m e [ia] IIC T4 T4 at Ta = 75°C See Doc. 9411 6 031 001 1
Bescheinigungen	ATEX (BVS), Brasilien (ULB), IECEX (BVS), Indien (PESO), International (FF), Kanada (FM), USA (FM)

Sicherheitstechnische Daten

Maximale Spannung U_o	15,7 V
Maximaler Strom I_o	245 mA
Maximale Leistung P_o	960 mW
Max. zulässige äußere Kapazität C_o für IIC	476 nF

Sicherheitstechnische Daten

Max. zulässige äußere Induktivität L_o für IIC	0,58 mH
Max. zulässige äußere Kapazität C_o für IIB	2878 nF
Max. zulässige äußere Induktivität L_o für IIB	2,9 mH
Innere Kapazität C_i	1,1 nF
Innere Induktivität L_i	~ 0 mH
Sicherheitstechnische Spannung max.	253 V

Elektrische Daten

Max. Anzahl Feldgeräte je Segment	16 (FF H1) 32 (Profibus PA)
Datenübertragung Trunk und Spurs	passiv keine Repeaterfunktion
Max. Anzahl Feldgerätekoppler	4 pro Trunk
Power Management	Wenn die Spannung am Trunk 16 V überschreitet, werden die Spurs nacheinander eingeschaltet, um einen hohen Einschaltstrom durch die Feldgeräte zu vermeiden. Wenn ein Spur Kurzschluss erkannt wird, wird die betreffende Spur abgeschaltet, bis der Kurzschluss entfernt ist. Der Trunk wird mit max. einem Kurzschlussstrom belastet, unabhängig davon, wie viele Spurs kurzgeschlossen sind. Dadurch wird unter allen Betriebsbedingungen der vom Trunk aufgenommene Strom und die Verlustleistung minimiert.
Feldbus-Abschlusswiderstand	Die Feldgeräte-Koppler haben einen eingebauten, zuschaltbaren Feldbus-Abschlusswiderstand $100 \Omega + 1 \mu F$ (IEC 61158-2). Eine Brücke zwischen den Klemmen TERM 1 und 2 verbindet den Feldbus-Abschlusswiderstand mit dem Trunk. Alternativ kann auch der externe Feldbus-Abschlusswiderstand Reihe 9418 am Anschluss Trunk OUT verwendet werden.

Hilfsenergie

Max. Verlustleistung	1,8 W
Hilfsenergie	Nicht erforderlich, der Feldgeräte-Koppler wird aus dem Trunk gespeist.

Galvanische Trennung

Galv. Trennung Ex i Spur/Trunk	1500 V AC
Galv. Tren. Ex i Spur/Ex i Spur	keine galvanische Trennung

Eingang

Anschlüsse Trunk	2 (IN/OUT) intern gebrückt
Ausführung Trunk	High Power Trunk/Ex e
Spannungsbereich Trunk	16 – 32 V
Eing. Unterspannungüberwachung	< 16 V, Spurs stromlos
Max. Strom Trunk IN/OUT	2 A
Max. Spann.abfall Trunk IN/OUT	60 mV
Verpolschutz Trunk	ja
Erdung Trunk	Direkt auf Schirmschiene Kapazitiv über 5,2 nF
Max. Eingangstrom Trunk, Spannung 16 V	ohne Last an Spurs: 28 mA Last an Spurs 1 x 20 mA: 54 mA Last an Spurs 4 x 20 mA: 120 mA Last an Spurs 3 x 20 mA + 1 x Kurzschluss: 160 mA Last an Spurs 4 x 41 mA: 220 mA

Eingang

Max. Eingangstrom Trunk, Spannung 32 V	ohne Last an Spurs: 28 mA Last an Spurs 1 x 20 mA: 46 mA Last an Spurs 4 x 20 mA: 65 mA Last an Spurs 3 x 20 mA + 1 x Kurzschluss: 80 mA Last an Spurs 4 x 41 mA: 115 mA
---	--

Ausgang

Ausgangsspannung	min. 10 V bei 41 mA
Max. Anzahl Feldgeräte je Spur	1
Max. Kabellänge	120 m
Max. kontinuierlicher Ausgangsstrom DC	41 mA
Ausgang max. Kurzschlussstrom	50 mA
Erdung Spurs	Direkt auf Schirmschiene Kapazitiv über 4,7 nF

Feldgeräte Schnittstelle

Ausführung Spurs	eigensicher FISCO Ex i
Anschlüsse Spurs	4
Anschlussart Spurs	abziehbare Schraubklemme

Gerätespezifische Daten

LED Betriebszustand Trunk	LED "RUN", grün
LED Betriebszustand Spurs	LED "S1"... "S4", gelb
LED Fehleranzeige	LED "ERR", rot
Fehlererkennung	Kurzschluss $\geq 42...50$ mA
Kurzschluss Anzeige	LED "S1" ... "S4" gelb, blinkt
Hinweis	Zur korrekten Projektierung ist das R. STAHL Tool „Fieldbus Wizard“ zu verwenden (r-stahl.com).

Diagnose

LED Sammelfehler	LED "ERR", rot, blinkt
------------------	------------------------

Umgebungsbedingungen

Umgebungstemperatur	-40 °C ... 75 °C
Umgebungstemperatur	-40°F ... +167°F
Lagertemperatur	-40 °C ... 75 °C
Lagertemperatur	-40°F ... +167°F
Max. Einsatzhöhe	< 2000 m
Max. Einsatzhöhe	2000 m
Max. Einsatzhöhe ft	< 6562 ft
Max. relative Luftfeuchte	95 % (ohne Betauung)
Max. relative Luftfeuchte	95 %
Elektromagnetische Verträglichkeit	Geprüft nach folgenden Normen und Vorschriften: EN 61326 (IEC / EN 61000-4-1 ... 6 und 11; EN 55022 class B), NAMUR NE21

Mechanische Daten

Schutzart IP Gerät	IP30
Feldgehäuse	ohne
Anschlussart Trunk	Schraubklemmen
Anschlussklemmen	3-polig (+, -, Schirm)

Mechanische Daten

Anschluss einadrig starr	Trunk 0,2 ... 4 mm ² Spurs 0,2 ... 4 mm ²
Anschluss einadrig flexibel	Trunk 0,25 ... 2,5 mm ² Spurs 0,25 ... 2,5 mm ²
Anschluss einadrig flexibel mit Hülse	Trunk 0,25 ... 2,5 mm ² Spurs 0,25 ... 2,5 mm ²
Schutzart Hinweis	Das Einbaugeschäse darf im Ex Betrieb unter Spannung geöffnet werden.
Schutzart (IP) (IEC 60529)	IP30 Gehäuse IP20 Ex i Klemmen
Modulgehäuse	PA 6.6
Brandfestigkeit (UL 94)	HB
Schadstoffklasse	entspricht G3
Breite	208,5 mm
Breite Zoll	8,21 in
Höhe	83,3 mm
Tiefe	128,2 mm
Tiefe Zoll	5,05 in
Einbautiefe Zoll	3,28 in
LED Betriebszustand Spurs Bez.	S1...S4
Gewicht	870 g

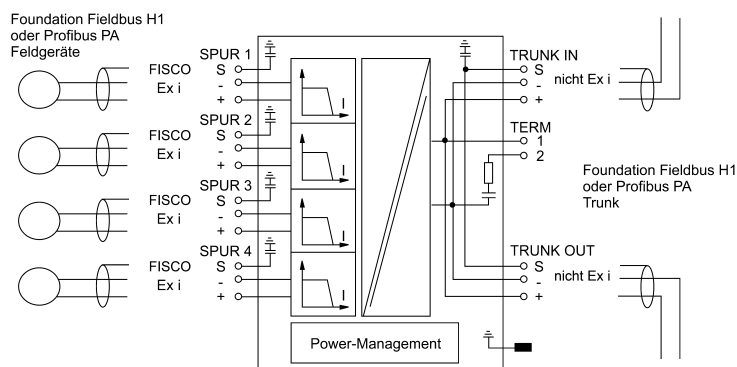
Montage / Installation

Montageart	auf DIN-Schiene NS 35/15 (DIN EN 60715) auf Montageplatte (4xSchraube M5)
Anzugsdrehmoment	2,6 N · m
Einbaulage	waagrecht senkrecht

Komponenten

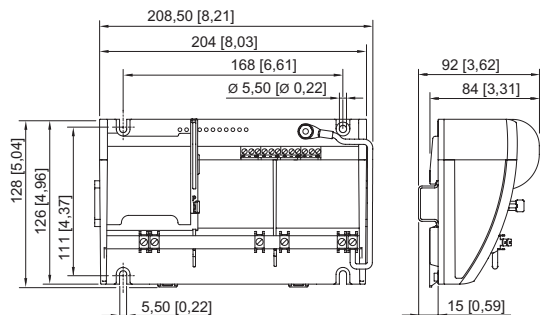
LED Fehleranzeige Bez.	ERR
LED Betriebszustand Trunk Bez.	RUN
LED Fehleranzeige Farbe	rot
LED Betriebszustand TrunkFarbe	grün

Technische Zeichnung – Änderungen vorbehalten



Anschlussplan 9411/2.

Maßzeichnung (alle Maße in mm [Zoll]) – Änderungen vorbehalten



Zubehör

Kabel für Foundation Fieldbus, PROFIBUS PA

Art. Nr.



Kabeltyp: O2YS(St+Ce)Y-fl
 Farbe (Mantel): blau
 Anwendungsbereich: universeller Einsatz
 FISCO, UL gelistet, sonnenlichtbeständig, ölbeständig, flammhemmend

169328



Kabeltyp: O2YS(St+Ce)Y-fl
 Farbe (Mantel): orange
 Anwendungsbereich: universeller Einsatz
 FISCO, UL gelistet, sonnenlichtbeständig, ölbeständig, flammhemmend

169329

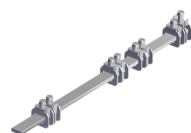
Set Erdungsschiene für 4 Spurs

Art. Nr.



Erdungsschiene 9411 mit Federklemmbügeln

202774



Erdungsschiene 9411 mit Schraubklemmen

161929

Feldbus-Stromversorgung

Art. Nr.

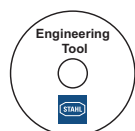


Feldbus-Versorgung und Diagnose

200586

Feldbus Wizard Engineering Tool

Art. Nr.



Engineering Tool zum Projektieren von Foundation Fieldbus oder Profibus PA Feldbus-Segmenten
 Download unter r-stahl.com

Änderungen der technischen Daten, Maße, Gewichte, Konstruktionen und der Liefermöglichkeiten bleiben vorbehalten. Die Abbildungen sind unverbindlich.