

EC-951-V6C02L8R2T0M000 Art. Nr. 296136



- PTZ-Kamera mit zusätzlichem IR-Strahler zur Objekterkennung bei Nacht
- Mit „dynamic masking“ zur Anonymisierung von Mitarbeitern und Gegenständen
- Full HD, Low-Light-Technologie, ONVIF Q, S, T, elektronische Bildstabilisierung und direkten LWL-Anschluss
- Äußerst schnell drehend, hochgradig präzise und bis zu 218 pre-sets
- Temperaturbereich -40 °C ... +65 °C
- Zertifiziert für Zone 1, 2, 21, 22 nach ATEX, IECEx, NEC / CEC, Lloyd's

MY R. STAHL EC951A



ONVIF 1.0 2.0 3.0



Die PTZ-Kameravariante EC-951 setzt sich zusammen aus der PTZ-Kamera EC-941 und einem zusätzlichen IR-Strahler – dadurch ermöglicht die Kamera eine deutliche Objekterkennung bei Nacht und schlechten Lichtverhältnissen in einer Entfernung bis zu 200 m. Alle PTZ-Kameras sind mit der Anonymisierungsfunktion „dynamic masking“ ausgestattet, mit der Gesichter gemäß Datenschutz im Video unkenntlich gemacht werden können.

### Technische Daten

#### Explosionsschutz

Einsatzbereich (Zonen)	1 2 21 22
IECEx Bescheinigung Gas	ULD 16.0005X
IECEx Gasexplosionsschutz	Ex db IIC T6...T4 Gb
IECEx Bescheinigung Staub	ULD 16.0005X
IECEx Staubexplosionsschutz	Ex tb IIIC T85°C...T135°C Db
ATEX Bescheinigung Gas	16 ATEX 1674X
ATEX Gasexplosionsschutz	Ex II 2 G Ex db IIC T6...T4 Gb
ATEX Bescheinigung Staub	16 ATEX 1674X
ATEX Staubexplosionsschutz	Ex II 2 D Ex tb IIIC T85°C...T135
Bescheinigung cULus	E482740
Lloyd Register Kategorien	ENV1, ENV2, ENV3, ENV5

#### Elektrische Daten

Bemessungsbetriebsspannung AC	100 V
Bemessungsbetriebsspannung DC	
Bemessungsbetriebsstrom bei AC	1.2 A
Leistungsaufnahme	120 W
Schnittstellen	SFP-Port & RJ45-Buchse
Verbindung	10/100Base-T, 100Base FX
I/O Alarm	1x Alarmeingang
I/O Relais	2x Relaisausgang

#### Kameradaten

Sensor	1/2,8" Exmor R CMOS
Objektiv	f = 4,3 (w) bis 129 mm (t), von F1,6 bis F14

EC-951-V6C02L8R2T0M000 Art. Nr. 296136

### Kameradaten

Blickwinkel	63,7° - 2,3° H, 38,5° - 1,3° V
Fokus	Auto, Manuell, Trigger
Zoom	30x (360x digital zoom)
Auflösung	Full HD 1080p 1920x1080 pixel
Pixel	2,13 Megapixel
Anzahl Presetpositionen	bis zu 250
Genauigkeit Presetpositionen	0,02 °
Horizontal Geschwindigkeit (variabel)	0,1°/s ... 100°/s
Vertikal Geschwindigkeit (variabel)	0,1°/s ... 100°/s
Bildrate (fps)	1 bis 60 Bilder pro Sekunde
Back Light Kompensation	An / Aus
Kompression	H.264, MJPEG, JPEG, MPEG4
Anzahl Privacy-maskings	24 (8 gleichzeitig)
Defog	Off / Low / Mid / High
WDR (Dynamikbereich)	120 dB
Weißabgleich	AWB, ATW, Innen, Außen (Fix, Auto), Natriumdampflampe (Fix, Auto, Außen Auto)
Wide Dynamik Range	An / Aus Lichtniveau, Auswahl der Helligkeitskompensation, Lichtkompensationsniveau
Bewegungserkennung	Ja
Webserver	Ja

### Software

Netzwerkprotokoll	ONVIF Profile Q,S,T
Netzwerkconfiguration	TCP/IPv4-IPv6, UDP/IPv4-IPv6, HTTP, HTTPS, NTP, DHCP, WS-DISCOVERY, DSCP, IGMP (Multicast), SOAP, DNS, SNMP
Streaming	RTSP, RTCP, RTP/IPv4, HTTP Multicast

### Umgebungsbedingungen

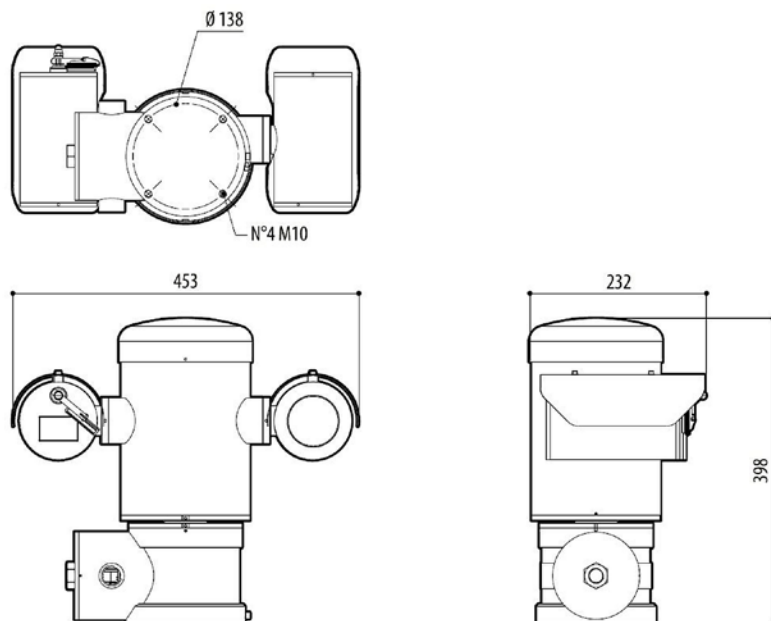
Kaltstartbereich (mit Heizung)	-40°C up to -10°C
--------------------------------	-------------------

### Mechanische Daten

Ausführung	Low light Kamera + Illuminator
Schutzart (IP)	IP66, 67, 68, 69
Gehäusematerial	Edelstahl 316L
Kabellänge	0 m
Öffnung für Kabelverschraubung	2 x 3/4" NPT
Schwenkbereich	360° kontinuierlich
Neigungsbereich	-90° ... +90°
Integrierter Wischer	Ja
Packgewicht	35 kg
Packmaße	540 x 310 x 490 mm
Gewicht	31 kg
Gewicht	68,34 lb

EC-951-V6C02L8R2T0M000 Art. Nr. 296136

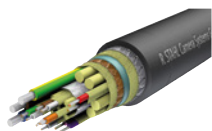
Maßzeichnung (alle Maße in mm [Zoll]) – Änderungen vorbehalten



## Zubehör

### Kamera Multikabel armiert

Art. Nr.



#### **VB-CAM-MULTI-Ethernet-ARM**

1 x Ethernetkabel  
3 x Spannungsversorgungen 2,5 mm<sup>2</sup>  
7 x Datenkabel 0.34 mm<sup>2</sup>  
-60 °C ... +80 °C  
19.2 ±0.5 mm Außendurchmesser  
IEC 60332-1 flammwidrig  
IEC 60754-2 halogenfrei  
DIN 60811-404 ölbeständig  
NEK 606 schlammbeständig  
Preis pro Meter

252571

EC-951-V6C02L8R2T0M000 Art. Nr. 296136

**Ex e Klemmenkasten**

**Art. Nr.**



**JCT-8146-Ethernet+Analog 5x Kabelverschraubungen**

Klemmenkasten aus Polyesterharz  
Ausführung für Ethernet Tx oder Analog-Kameras  
Abmessungen ohne Verschraubungen (HxBxT): 170 mm x 227 mm x 91 mm  
Schutzart: IP66  
bestückt mit:  
5 x Kabelverschraubungen:  
2 x CMP-25SC2KVAR KLE MsNi M25x1.5  
1 x 8161/7-M25-1707 mit rotem Blindstopfen  
2 x 8161/7-M20-1304 mit rotem Blindstopfen  
Geeignet für:  
EC-750, EC-910-AFZ, EC-940S-AFZ (ATEX, IECEx)  
EC-840S-TIC (ATEX, IECEx), EC-94x-PTZ, Wassertank

265668

**JCT-8146-22P-FO-BOX-4xM20-1xM25-R1.1**

Klemmenkasten aus Polyesterharz  
Ausführung für Ethernet Tx und Fx, IP Kameras  
Abmessungen (HxBxT): 340,5 mm x 340,5 mm x 91 mm  
geschraubter Deckel  
Schutzart: IP 66  
inkl. TAG-Label (Resopal)  
bestückt mit:  
01x Telegärtner Tragschienen-Verteiler (6x SC Duplex)  
20x Phoenix Reihenklemme UT 2,5  
02x Phoenix Schutzleiterklemme USLKG5  
Leitungseinführungen:  
01x Messingplatte  
01x CMP 20sA2F M20, MsNi  
01x CMP 20s16A2F M20, MsNi  
02x M20 Verschlussstopfen Messing vernickelt (beigelegt)  
02x CMP 20sC2K M20, MsNi  
01x CMP 25SC2KVAR M25, MsNi  
Geeignet für:  
EC-941-PTZ

286343

**Wandhalterung**

**Art. Nr.**



**WB-EC- 940-PTZ/EC-941**

Wandhalterung für EC-940-PTZ und EC-941  
Material: Edelstahl 316L (1.4404), elektropliert  
Tragfähigkeit: max. 40 kg  
Länge: 400 mm

251364

**Masthalterung**

**Art. Nr.**



**PMA-EC-940-PTZ/EC-941**

Masthalterung für EC-940-PTZ und EC-941  
Material: Edelstahl 316L (1.4404), elektropliert  
Für Mastdurchmesser 110 ... 150 mm  
Tragfähigkeit: max. 50 kg  
Nur in Verbindung mit der Wandhalterung WB-EC-940-PTZ/EC-941

251362

EC-951-V6C02L8R2T0M000 Art. Nr. 296136

Eckhalterung

Art. Nr.



**CMA-EC-940-PTZ/EC-941**

Eckhalterung für EC-940-PTZ und EC-941  
Material: Edelstahl 316L (1.4404), elektropoliert  
Tragfähigkeit: max. 50 kg  
BxH: 335 x 186 mm  
Nur in Verbindung mit Wandhalterung WB-EC-940-PTZ/EC-941

251363

Deckenhalterung

Art. Nr.



**PB-EC-940-PTZ/EC-941**

Deckenhalter für EC-940-PTZ und EC-941  
Material: Edelstahl 316L (1.4404), elektropoliert  
Tragfähigkeit: max. 40 kg  
Durchmesser: 238 mm

251365

Power Line Filter

Art. Nr.



**EMC filter TDK, 1phase, 250VAC, 6A**

EPCOS / TDK B84112G0000B060  
Voraussetzung zum Einsatz von Kameras bei maritimen Anwendungen  
Filtertyp: EMV-Netzfilter  
Nennspannung: 250 V  
Betriebsstrom: 6 A  
Montagestil: Gehäusemontage  
Anschluss: Flachsteckhülsen  
Leckstrom: 0,369 mA  
Betriebsfrequenz: 50 Hz / 60 Hz  
Konstruktion  
2-Zeilen-Filter  
Metallgehäuse  
Polyurethan-Verguss (UL 94 V-0)  
ENEC-, UL- und cUL-Zulassung

279754

Wassertank

Art. Nr.



**WaterTank 10-PV-A**

Gehäuse Edelstahl 316L (1.4404), elektropoliert  
10 Liter Kapazität  
Druckaufbau durch manuelles Pumpen oder durch Druckluft  
Druck: max 6 bar  
24 V AC/DC, max 20 W  
Temp. Bereich -40 °C bis +60 °C (abhängig vom Gefrierpunkt der genutzten Flüssigkeit)  
ATEX zertifiziert Zone 1, 2  
Geeignet für EC-94x-PTZ und EC-940S-AFZ

251366

Kabelverschraubungen

Art. Nr.



**CMP-20s16PXSS2K-REX KLE MsNi 3/4" OR**

Kabelverschraubung aus Metall  
explosionsgeschützt  
für unarmierte Kabel  
Klemmbereich: 3,1 ... 8,6 mm  
Vergussmasse 250599 CMP-RAPIDEX30 wird zusätzlich benötigt


282717


**CMP-20sPXSS2K-REX KLE MsNi 3/4" OR**

Kabelverschraubung aus Metall  
explosionsgeschützt  
für unarmierte Kabel  
Klemmbereich: 6,1 ... 11,7 mm  
Vergussmasse 250599 CMP-RAPIDEX30 wird zusätzlich benötigt

282687

EC-951-V6C02L8R2T0M000 Art. Nr. 296136

	<p><b>CMP-25sPX2K-REX KLE MsNi NPT 3/4"</b> Kabelverschraubung aus Metall explosionssgeschützt für armierte Kabel (geeignet für Kabel 252571 VB-CAM-MULTI-Ethernet-ARM) Klemmbereich: 14 ... 22 mm Vergussmasse 250599 CMP-RAPIDEX30 wird zusätzlich benötigt</p>	251734
---	---	--------

SFP Modul		Art. Nr.
	<p><b>SFP Moxa SFP-1FEMLC-T</b> Einsetzbar in Kamera EC-941 Übertragung: Multi-mode Leistungsaufnahme: max. 1 W Bandbreite: 100Base-FX / 100MBit/s Wellenlänge: 1310 nm Stecker: LC Duplex Distanz: 2 km / 4 km Temperaturbereich: -40 °C ... +85 °C</p>	282714
	<p><b>SFP Barox AC-SFP-FXMME 100MB MM T</b> Einsetzbar im Barox Switch im sicheren Bereich, nicht einsetzbar in der Kamera EC-941 Übertragung: Multi-mode Bandbreite: 100Base-FX / 100MBit/s Wellenlänge: 1310 nm Stecker: LC Duplex Distanz: max. 2 km Temperaturbereich: -40 °C ... +85 °C</p>	276421

## Ersatzteile

Vergussmasse		Art. Nr.
	<p><b>CMP-RAPIDEX30</b> Vergussmasse für Kabelverschraubungen</p>	250599

Änderungen der technischen Daten, Maße, Gewichte, Konstruktionen und der Liefermöglichkeiten bleiben vorbehalten. Die Abbildungen sind unverbindlich.