

Installationsgeräte

Reparatursteckdose 16 A keine mechanische Verriegelung mit Leuchtmelder Reparatursteckdose

8570/51-307-S-01-0-XX-XXX Art. Nr. 296272



- Verschiedene Spannungsbereiche gemäß EN 60309
- Großer Temperaturbereich
- Hohe mechanische Schlag- und Stoßfestigkeit
- Perfekter Schutz gegen das Eindringen von Flüssigkeiten und Stäuben
- Anschluss von industriellen Betriebsmitteln für Servicearbeiten
- Mit Hinweisschild „Nicht einschalten bei Explosionsgefahr“
- 3D Daten zum Download auf der Webseite

MY R. STAHL 8570T



Die SolConeX Reparatursteckdosen der Reihe 8570/51 von R. STAHL werden bei Reparaturarbeiten mit Nicht-Ex-Geräten (gemäß IEC/EN 60309) in den Zonen 1, 2, 21 und 22 eingesetzt. Sie bieten volles AC-3 Schaltvermögen bis 16 A und können direkt Motoren / Pumpen etc. schalten. Für mehr Sicherheit sorgen der Leuchtmelder zur Anzeige des Betriebszustands und der große Schaltgriff, der sich zum Schutz vor unbefugter Nutzung in Null-Stellung abschließen lässt.

Technische Daten

Explosionsschutz

| | |
|-----------------------------|-----------------------------------|
| Geltungsbereich | Europäische Union (ATEX) IECEX |
| Einsatzbereich (Zonen) | 1 2 21 22 |
| IECEX Bescheinigung Gas | IECEX PTB 21.0026X |
| IECEX Gasexplosionsschutz | Ex db eb IIC T6 Gb |
| IECEX Bescheinigung Staub | IECEX PTB 21.0026X |
| IECEX Staubexplosionsschutz | Ex tb IIIC T73 °C Db |
| ATEX Bescheinigung Gas | PTB 06 ATEX 1008 X |
| ATEX Gasexplosionsschutz | ⊕ II 2 G Ex db eb IIC T6 Gb |
| ATEX Bescheinigung Staub | PTB 06 ATEX 1008 X |
| ATEX Staubexplosionsschutz | ⊕ II 2 D Ex tb IIIC T73 °C Db |
| Bescheinigungen | ATEX (PTB), IECEX (PTB) |

Elektrische Daten

| | |
|---------------------------------|--|
| Bemessungsbetriebsspannung | 480 ... 500 V AC |
| Bemessungsbetriebsstrom | 16 A |
| Bemessungsbetriebsstrom Hinweis | Je nach Anschlussquerschnitt bis 20 A einsetzbar |
| Elektrische Lebensdauer | > 5x10 ³ Schaltzyklen |
| Mechanische Lebensdauer | > 5x10 ³ Schaltzyklen |
| Spannungsart | Niederspannung |
| Gebrauchskategorie | AC-3: 500 V / 16 A AC-3: 500 V / 20 A DC-1: 110 V / 16 A |
| Schaltleistung Hauptkontakte | 4 kW: 200 ... 250 V AC 7,5 kW: 380 ... 500 V AC |

Installationsgeräte

Reparatursteckdose 16 A keine mechanische Verriegelung
mit Leuchtmelder Reparatursteckdose
8570/51-307-S-01-0-XX-XXX Art. Nr. 296272

STAHL

Elektrische Daten

Frequenzbereich 50 / 60 Hz

Gerätespezifische Daten

Vorsicherung mit thermischem Schutz 35 A gG

Vorsicherung ohne thermischen Schutz 16 A gG

Umgebungsbedingungen

Umgebungstemperatur -50 °C ... +65 °C

Umgebungstemperatur -58 °F ... +149 °F

Umgebungstemperatur Hinweis Weitere Informationen siehe Betriebsanleitung.

Mechanische Daten

Schutzart IP (IEC 60529) IP66

Schutzart IP (IEC 60079) IP64

Gehäusematerial Polyamid, glasfaserverstärkt

Silikonfrei Nein

Anschlussquerschnitt eindrätig 1 x 1,5 mm² ... 2 x 6 mm²

Anschlussquerschnitt AWG eindrätig 1 x AWG 16 ... 2 x AWG 10

Anschlussquerschnitt feindrätig 1 x 1,5 mm² ... 2 x 4 mm²

Anschlussquerschnitt AWG feindrätig 1 x AWG 16 ... 2 x AWG 12

Breite 105 mm

Breite Zoll 4,13 in

Höhe 167 mm

Höhe Zoll 6,58 in

Länge 231 mm

Länge Zoll 9,11 in

Schlagfestigkeit (IEC 60079) 7 J

Schlagfestigkeit (IEC 62262) IK10

Kennfarbe schwarz

Codierung (Uhrzeitstellung) 7

Abschließbar in in 0- und I-Stellung

Baureihe SolConeX

Detaillierte Polzahl 2 P + PE

Gewicht -

Montage / Installation

Anschluss Schraubklemme

Komponenten

Kabeleinführungen Hinweis Einführung 1: unten links
Einführung 2: unten rechts

Einführung 1 Typ 8161/7-M25-1707-LT

Einführung 1 Art Kabelverschraubung Polyamid

Einführung 1 M25 x 1,5

Einführung 1 Klemmbereich 7 – 17 mm

Einführung 1 Klemmbereich Zoll 0.28 – 0.67 in

Metalleinführung möglich 1 Nein

Einführung 2 Typ 8290/3-M25

Einführung 2 Art Verschlussstopfen Polyamid

Einführung 2 M25 x 1,5

Installationsgeräte

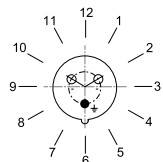


Reparatursteckdose 16 A keine mechanische Verriegelung
mit Leuchtmelder Reparatursteckdose
8570/51-307-S-01-0-XX-XXX Art. Nr. 296272

Komponenten

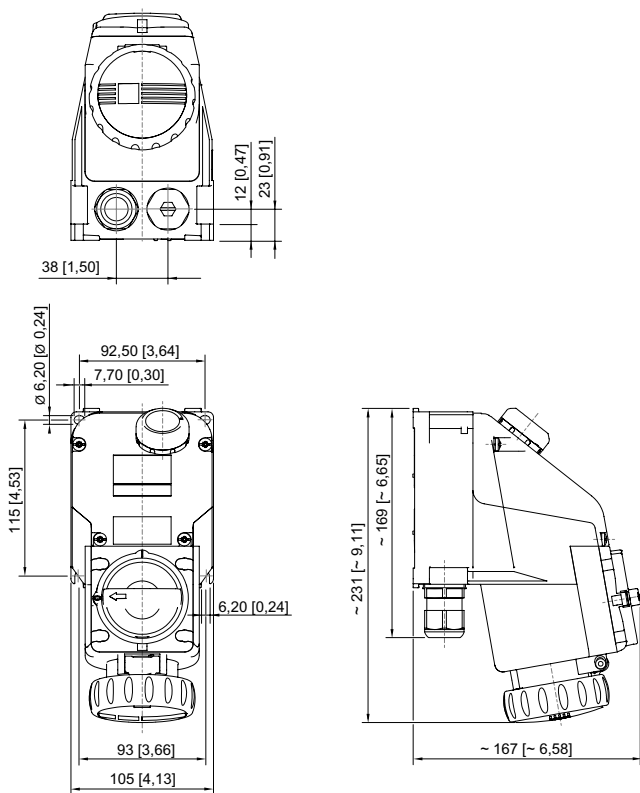
| | |
|----------------------------|------|
| Metalleinführung möglich 2 | Nein |
|----------------------------|------|

Technische Zeichnung – Änderungen vorbehalten



Position der Uhrzeitstellung
Beispiel: 6h-Stellung

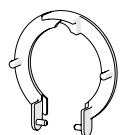
Maßzeichnung (alle Maße in mm [Zoll]) – Änderungen vorbehalten



Reparatursteckdose 3-polig

Zubehör

Staubabdeckung für Steckdosen Reihe 8570



nachrüstbarer Staubschutz für 3-polige Steckdosen

Art. Nr.

253118

Ersatzteile

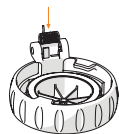
Reparatursatz für Steckdosen Reihe 8570

Art. Nr.

Installationsgeräte

Reparatursteckdose 16 A keine mechanische Verriegelung
mit Leuchtmelder Reparatursteckdose

8570/51-307-S-01-0-XX-XXX Art. Nr. 296272



Reparatursatz 8570 Klappdeckel 3-polig, schwarz

274119

Änderungen der technischen Daten, Maße, Gewichte, Konstruktionen und der Liefermöglichkeiten bleiben vorbehalten. Die Abbildungen sind unverbindlich.