

# Komponenten für die Systemtechnik

## Fehlerstrom Leitungsschutzschalter

### Leitungsschutzschalter

8562/53-5275-200 Art. Nr. 208835



- Fehlerstromüberwachung und Auslösung bei Überstrom
- Kombination aus FI-Schutzschalter und Leitungsschutzschalter: spart Platz, senkt Montageaufwand
- Gute Strombegrenzung bei Kurzschluss

MY R. STAHL 8562C



Der Fehlerstromschutzschalter mit Überstromauslöser der Reihe 8562 von R. STAHL ist FI-Schutzschalter und 2-polig schaltender Leitungsschutzschalter in einem: Er misst Fehlerströme, löst bei Überstrom aus und schützt so die Leitungen in Ihren Anlagen bei Überlast, Erdschluss und Kurzschluss. Seine ausgezeichnete Strombegrenzung reduziert die Leitungsbelastung bei Kurzschluss.

## Technische Daten

### Explosionsschutz

Einsatzbereich (Zonen)	1, 2
IECEX Gasexplosionsschutz	Ex de IIC T5 Gb
IECEX Schlagwetterschutz	Ex de I Mb
ATEX Gasexplosionsschutz	Ⓔ II 2 G Ex de IIC T5 Gb
ATEX Schlagwetterschutz	Ⓔ I M2 Ex de I Mb
Bescheinigung cCSA	1850696
Bescheinigungen	ATEX (PTB), Brasilien (ULB), IECEX (PTB)

### Elektrische Daten

Spannungsart	AC
Bemessungsbetriebsspannung AC	127 ... 230 V
Bemessungsbetriebsstrom	20 A
Bemessungsbetriebsstrom	20 A (T5)
Bemessungsschaltvermögen	10 kA
Bemessungsfehlerstrom	0,03 A
Hilfskontakte	Fehlersignal 1 Wechsler
Polzahl	2
N-Pol vorhanden	Ja
Auslösecharakteristik	C

### Mechanische Daten

Schutzart (IP)	IP20
Gehäusematerial	Epoxidharz
Breite	72 mm
Breite	72 mm
Breite Zoll	2,83 in
Länge	156 mm
Länge Zoll	6,14 in

# Komponenten für die Systemtechnik

## Fehlerstrom Leitungsschutzschalter

## Leitungsschutzschalter

8562/53-5275-200 Art. Nr. 208835



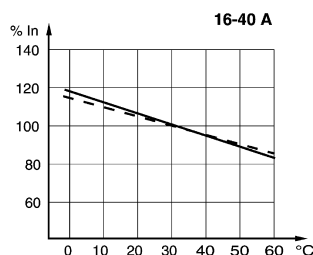
### Mechanische Daten

Einbautiefe	125 mm
Einbautiefe Zoll	4,92 in
Gewicht	1,2 kg
Gewicht	2,65 lb

### Technische Zeichnung – Änderungen vorbehalten

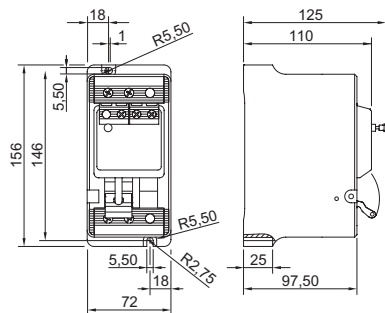


Fehlersignalkontakt 1 Wechsler mit Resetfunktion für Fehlersignal  
(nur für Typen 8562/54-2465-160-4 und 8562/54-2475-4: nach Auslösen des Schalters kann der Fehlermeldekontakt manuell zurückgesetzt werden)



Korrekturfaktoren für die von 30 °C abweichenden Umgebungstemperaturen

### Maßzeichnung (alle Maße in mm [Zoll]) – Änderungen vorbehalten



8562/53, 1-polig + N mit Hilfskontakt

Änderungen der technischen Daten, Maße, Gewichte, Konstruktionen und der Liefermöglichkeiten bleiben vorbehalten. Die Abbildungen sind unverbindlich.