



- Modularer Baustein zur Fehlerstromüberwachung
- Einsetzbar für pulsierende Gleichströme und Wechselströme
- Schutz gegen Berührungsspannungen

MY R. STAHL 8562A



Der Fehlerstromschutzschalter der Reihe 8562 von R. STAHL ist ein Baustein zur Fehlerstromüberwachung und schaltet Anlagen bei Fehlerströmen – für zuverlässigen Personenschutz in explosionsgefährdeten Bereichen. Er ist für pulsierende Gleichströme und Wechselströme geeignet und ist für Bemessungsbetriebsströme von 16, 25 oder 40 A ausgelegt, Nennfehlerströme sind 10, 30, 100, 300 und 500 mA.

Technische Daten

Explosionsschutz

Einsatzbereich (Zonen)	1, 2
IECEX Bescheinigung Gas	IECEX PTB 06.0062U
IECEX Bescheinigung Schlagwetter-schutz	IECEX PTB 06.0062U
IECEX Schlagwetterschutz	Ex de I Mb
ATEX Bescheinigung Gas	PTB 02 ATEX 1049 U
ATEX Bescheinigung Schlagwetter-schutz	PTB 02 ATEX 1049 U
ATEX Schlagwetterschutz	Ex I M2 Ex de I Mb
Bescheinigung FMus	3033692
Bescheinigung cFM	3033692C
Bescheinigung cCSA	1850696
Bescheinigungen	ATEX (PTB), Brasilien (ULB), IECEX (PTB), Kanada (FM), USA (FM)

Elektrische Daten

Spannungsart	AC
Bemessungsbetriebsspannung AC	480 V
Bemessungsbetriebsstrom	25 A
Bemessungsfehlerstrom	0,03 A
Hilfskontakte	Fehlersignal
Hilfskontakte 2	1 Wechsler
Polzahl	4
N-Pol vorhanden	Ja

Umgebungsbedingungen

Umgebungstemperatur	-20 °C ... 60 °C
---------------------	------------------

Mechanische Daten

Schutzart (IP)	IP20
Gehäusematerial	Epoxidharz

Komponenten für die Systemtechnik

Fehlerstrom Schutzschalter

Schutzschalter

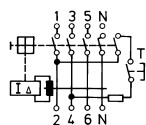
8562/54-4515-250 Art. Nr. 208865



Mechanische Daten

Breite Zoll	3,9 in
Länge	156 mm
Länge Zoll	6,14 in
Einbautiefe	97,5 mm
Einbautiefe Zoll	3,84 in
Gewicht	1,8 kg
Gewicht	3,97 lb

Technische Zeichnung – Änderungen vorbehalten

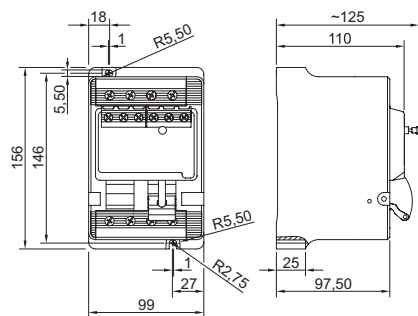


4-polig



Fehlersignalkontakt 1 Wechsler mit Resetfunktion für Fehlersignal
(nur für Typen 8562/54-2465-160-4 und 8562/54-2475-4: nach Auslösen des Schalters kann der Fehlermeldekontakt manuell zurückgesetzt werden)

Maßzeichnung (alle Maße in mm [Zoll]) – Änderungen vorbehalten



Fi-Schutzschalter, 4-polig, 8562/54-...

Änderungen der technischen Daten, Maße, Gewichte, Konstruktionen und der Liefermöglichkeiten bleiben vorbehalten. Die Abbildungen sind unverbindlich.