

8581/41-507 Art. Nr. 209874



- Zuverlässiger Lasttrennschalter mit gut sichtbarem, abschließbarem Schaltgriff und Anzeige der Schalterstellung
- Ein integrierter Hilfskontakt für Steuer- und Meldezwecke, optional erweiterbar durch steckbare, leicht nachrüstbare Ex e oder Ex i Hilfskontakte
- Großer Temperatureinsatzbereich
- Hohe mechanische Schlag- und Stoßfestigkeit
- Perfekter Schutz gegen das Eindringen von Flüssigkeiten und Stäuben
- 3D Daten zum Download auf der Webseite

MY R. STAHL 8581B



Die Steckdosen der Reihe 8581/41 von R. STAHL für Class I, Div. 2, Groups A, B, C, D und Zone 1/21 in 4- und 5-poliger Ausführung haben volles AC-3 Schaltvermögen bis zu 100 A. Die hohe Schutzart IP66 gewährleistet in jeder Applikationslage höchsten Schutz gegen das Eindringen von Staub und Wasser. Selbstreinigende Lamellenkontakte sorgen für optimale Kontaktierung und die Stecker lassen sich in Nullstellung leicht und einfach stecken und ziehen. Zur Sicherheit trägt der Lasttrennschalter mit mechanischer Verriegelung bei, dessen Schaltgriff in der Stellung ON (0) und OFF (I) abschließbar ist.

## Technische Daten

### Explosionsschutz

Geltungsbereich	Europäische Union (ATEX) Kanada IECEX USA
Geltungsbereich Hinweis	Andere Länderkennzeichnungen auf Anfrage erhältlich
Einsatzbereich (Zonen)	1, 2, 21, 22
IECEX Bescheinigung Gas	IECEX PTB 06.0034
IECEX Gasexplosionsschutz	Ex db eb IIC T6 ... T5 Gb
IECEX Bescheinigung Staub	IECEX PTB 06.0034
IECEX Staubexplosionsschutz	II tb IIIC T65 °C ... T85 °C Db
ATEX Gasexplosionsschutz	⊕ II 2 G Ex db eb IIC T6 ... T5 Gb
ATEX Staubexplosionsschutz	⊕ II 2 D Ex tb IIIC T65 °C ... T85 °C Db
Bescheinigung FMus	0R6A2.AX
Bescheinigung cFM	3050350
Kennzeichnung FMus	Class I, Div. 2, Groups A,B,C,D; Class II, III, Div. 1, Groups E,F,G, Enclosure Type 3, 4, 4X Class I, Zone 1, AEx d e IIC T5 Gb;
Kennzeichnung cFM	Class I, Zone 1, Ex d e IIC T5 Gb; Cl. I, Div. 2 per CEC J18-150, Class II, Div. 1, Groups G, Enclosure Type 3, 4, 4X
Bescheinigungen	ATEX (PTB), Brasilien (ULB), IECEX (PTB), Kanada (FM), Korea (KGS), USA (FM), Volksrepublik China (CQST)

### Elektrische Daten

Spannungsart	Niederspannung
--------------	----------------

8581/41-507 Art. Nr. 209874

### Elektrische Daten

Bemessungsbetriebsspannung AC	480Y/277 V AC
Bemessungsbetriebsstrom	max. 100 A
Elektrische Lebensdauer	> 2x10 <sup>4</sup> Schaltzyklen
Mechanische Lebensdauer	> 2x10 <sup>4</sup> Schaltzyklen
Hilfskontakte	2 (1 Schließer + 1 Öffner)
Frequenzbereich	50 / 60 Hz

### Gerätespezifische Daten

Vorsicherung mit thermischem Schutz	160 A gG
Vorsicherung ohne thermischen Schutz	125 A gG

### Umgebungsbedingungen

Umgebungstemperatur	-30 °C ... +45 °C (T6, 100 A) -30 °C ... +60 °C (T5, 100 A) -22 °F ... +113 °F (T6, 100 A) -22 °F ... +140 °F (T5, 100 A)
---------------------	--

### Mechanische Daten

Schutzart IP (IEC 60529)	IP66
Schutzart IP (IEC 60079)	IP66
Enclosure Type (NEMA250)	3, 4, 4X
Gehäusematerial	Polyester, glasfaserverstärkt
Silikonfrei	Nein
Mehrleiteranschluss	2 x 35 mm <sup>2</sup> ... 2 x 50 mm <sup>2</sup>
Mehrleiteranschluss AWG	2 x AWG 2 ... 2 x AWG 1/0
Anschlussquerschnitt feindrätig	1 x 50 mm <sup>2</sup> ... 1 x 150 mm <sup>2</sup>
Anschlussquerschnitt AWG feindrätig	1 x AWG 1/0 ... 1 x AWG 300 kcmi
Anschlussquerschnitt mehrdrätig	1 x 35 mm <sup>2</sup> ... 1 x 150 mm <sup>2</sup>
Anschlussquerschnitt AWG mehrdrätig	1 x AWG 2 ... 1 x AWG 300 kcmil
Breite	270 mm
Breite Zoll	10,63 in
Höhe	296 mm
Höhe Zoll	11,65 in
Länge	560 mm
Länge Zoll	22,18 in
Schlagfestigkeit (IEC 60079)	7 J
Schlagfestigkeit (IEC 62262)	IK10
Kennfarbe	rot
Codierung (Uhrzeitstellung)	7
Abschließbar in	in 0- und I-Stellung
Baureihe	SolConeX
Detaillierte Polzahl	4 polig, 5 Leiter
Gewicht	21,4 kg
Gewicht	47,18 lb

### Montage / Installation

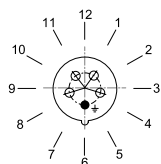
Anschluss	Schraubklemme
-----------	---------------

8581/41-507 Art. Nr. 209874

### Komponenten

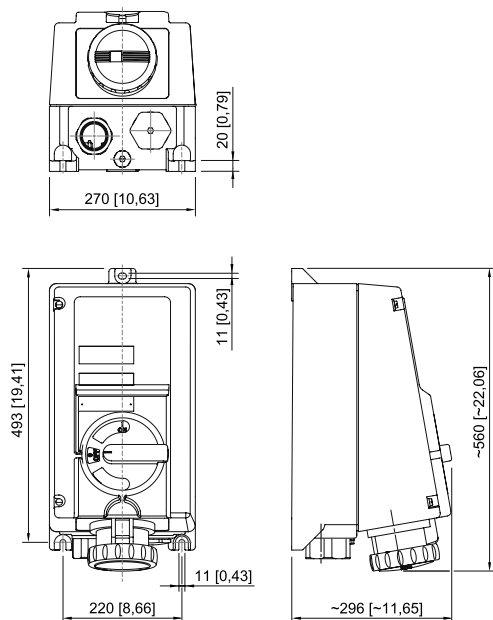
Kabeleinführungen Hinweis	Einführung 1: unten links Einführung 2: unten rechts
Einführung 1 Typ	als Zubehör bestellbar
Einführung 1	NPT 2"
Metalleinführung möglich 1	Ja
Einführung 2 Typ	8290/3-M63
Einführung 2 Art	Verschlussstopfen Polyamid
Einführung 2	M63 x 1,5
Metalleinführung möglich 2	Nein
Einführung 3 Typ	8290/3-M25
Einführung 3 Art	Verschlussstopfen Polyamid
Einführung 3	M25
Metalleinführung möglich 3	Nein

### Technische Zeichnung – Änderungen vorbehalten



Position der Uhrzeitstellung  
Beispiel: 6h-Stellung

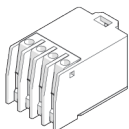
### Maßzeichnung (alle Maße in mm [Zoll]) – Änderungen vorbehalten



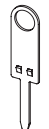
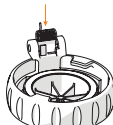
Wandsteckdose

8581/41-507 Art. Nr. 209874

## Zubehör

Hilfskontakt		Art. Nr.
	2 Öffner (8080/1-3) 250 V AC/DC max. 6 A 1,5 ... 2,5 mm <sup>2</sup> eindrätig / feindrätig Die Schaltfunktion des Hilfskontakts ist abhängig vom verwendeten Einbauschacht. Links und rechts: gleichschaltend	168356
	1 Öffner + 1 Schließer (8080/1-1) 250 V AC/DC max. 6 A 1,5 ... 2,5 mm <sup>2</sup> eindrätig / feindrätig Die Schaltfunktion des Hilfskontakts ist abhängig vom verwendeten Einbauschacht. Links: nacheilend (EIN), voreilend (AUS) Rechts: gleichschaltend	168351
	2 Schließer (8080/1-4) 250 V AC/DC max. 6 A 1,5 ... 2,5 mm <sup>2</sup> eindrätig / feindrätig Die Schaltfunktion des Hilfskontakts ist abhängig vom verwendeten Einbauschacht. Links und rechts: gleichschaltend	168353

## Ersatzteile

Hilfskontakt-Schlüssel		Art. Nr.
	zum Entfernen montierter Hilfskontakte	201909
Reparaturatz für Steckdosen Reihe 8581		Art. Nr.
	Reparaturatz 8581 Klappdeckel, rot	275510

Änderungen der technischen Daten, Maße, Gewichte, Konstruktionen und der Liefermöglichkeiten bleiben vorbehalten. Die Abbildungen sind unverbindlich.