

8581/41-509 Art. Nr. 209875



- Zuverlässiger Lasttrennschalter mit gut sichtbarem, abschließbarem Schaltgriff und Anzeige der Schalterstellung
- Ein integrierter Hilfskontakt für Steuer- und Meldezwecke, optional erweiterbar durch steckbare, leicht nachrüstbare Ex e oder Ex i Hilfskontakte
- Großer Temperatureinsatzbereich
- Hohe mechanische Schlag- und Stoßfestigkeit
- Perfekter Schutz gegen das Eindringen von Flüssigkeiten und Stäuben
- 3D Daten zum Download auf der Webseite

MY R. STAHL 8581B



Die Steckdosen der Reihe 8581/41 von R. STAHL für Class I, Div. 2, Groups A, B, C, D und Zone 1/21 in 4- und 5-poliger Ausführung haben volles AC-3 Schaltvermögen bis zu 100 A. Die hohe Schutzart IP66 gewährleistet in jeder Applikationslage höchsten Schutz gegen das Eindringen von Staub und Wasser. Selbstreinigende Lamellenkontakte sorgen für optimale Kontaktierung und die Stecker lassen sich in Nullstellung leicht und einfach stecken und ziehen. Zur Sicherheit trägt der Lasttrennschalter mit mechanischer Verriegelung bei, dessen Schaltgriff in der Stellung ON (0) und OFF (I) abschließbar ist.

Technische Daten

Explosionsschutz

Geltungsbereich	Europäische Union (ATEX) Kanada IECEX USA
Geltungsbereich Hinweis	Andere Länderkennzeichnungen auf Anfrage erhältlich
Einsatzbereich (Zonen)	1 2 21 22
IECEX Bescheinigung Gas	IECEX PTB 06.0034
IECEX Gasexplosionsschutz	Ex db eb IIC T6 ... T5 Gb
IECEX Bescheinigung Staub	IECEX PTB 06.0034
IECEX Staubexplosionsschutz	Ex tb IIIC T65 °C / T85 °C Db
ATEX Bescheinigung Gas	PTB 01 ATEX 1161
ATEX Gasexplosionsschutz	Ⓔ II 2 G Ex db eb IIC T6 ... T5 Gb
ATEX Bescheinigung Staub	PTB 01 ATEX 1161
ATEX Staubexplosionsschutz	Ⓔ II 2 D Ex tb IIIC T65 °C / T85 °C Db
Bescheinigung FMus	OR6A2.AX
Bescheinigung cFM	3050350
Kennzeichnung FMus	Class I, Div. 2, Groups A,B,C,D; Class II, III, Div. 1, Groups E,F,G; Enclosure Type 3, 4, 4X Class I, Zone 1, AEx d e IIC T5 Gb
Kennzeichnung cFM	Class I, Zone 1, Ex d e IIC T5 Gb Cl. I, Div. 2 per CEC J18-150, Class II, Div. 1, Groups G; Enclosure Type 3, 4, 4X

8581/41-509 Art. Nr. 209875

Explosionsschutz

Bescheinigungen	ATEX (PTB), Brasilien (ULB), IECEx (PTB), Kanada (FM), Korea (KGS), USA (FM), Volksrepublik China (CQST)
-----------------	--

Elektrische Daten

Bemessungsbetriebsspannung	208Y/120 V AC
Bemessungsbetriebsstrom	max. 100 A
Elektrische Lebensdauer	> 2x10 ⁴ Schaltzyklen
Mechanische Lebensdauer	> 2x10 ⁴ Schaltzyklen
Spannungsart	Niederspannung
Hilfskontakte	2 (1 Schließer + 1 Öffner)
Frequenzbereich	50 / 60 Hz

Gerätespezifische Daten

Vorsicherung mit thermischem Schutz	160 A gG
Vorsicherung ohne thermischen Schutz	125 A gG

Umgebungsbedingungen

Umgebungstemperatur	-30 °C ... +45 °C (T6, 100 A) -30 °C ... +60 °C (T5, 100 A) -22 °F ... +113 °F (T6, 100 A) -22 °F ... +140 °F (T5, 100 A)
---------------------	--

Mechanische Daten

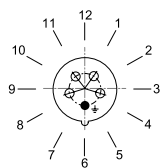
Schutzart IP (IEC 60529)	IP66
Schutzart IP (IEC 60079)	IP66
Enclosure Type (NEMA250)	3, 4, 4X
Gehäusematerial	Polyester, glasfaserverstärkt
Silikonfrei	Nein
Mehrleiteranschluss	2 x 35 mm ² ... 2 x 50 mm ²
Mehrleiteranschluss AWG	2 x AWG 2 ... 2 x AWG 1/0
Anschlussquerschnitt feindrätig	1 x 50 mm ² ... 1 x 150 mm ²
Anschlussquerschnitt AWG feindrätig	1 x AWG 1/0 ... 1 x AWG 300 kcmi
Anschlussquerschnitt mehrdrätig	1 x 35 mm ² ... 1 x 150 mm ²
Anschlussquerschnitt AWG mehrdrätig	1 x AWG 2 ... 1 x AWG 300 kcmil
Breite	270 mm
Breite Zoll	10,63 in
Höhe	296 mm
Höhe Zoll	11,65 in
Länge	560 mm
Länge Zoll	22,18 in
Schlagfestigkeit (IEC 60079)	7 J
Schlagfestigkeit (IEC 62262)	IK10
Kennfarbe	blau
Codierung (Uhrzeitstellung)	9
Abschließbar in	in 0- und I-Stellung
Baureihe	SolConeX
Detaillierte Polzahl	4 polig, 5 Leiter
Gewicht	21,4 kg
Gewicht	47,18 lb

8581/41-509 Art. Nr. 209875

Montage / Installation

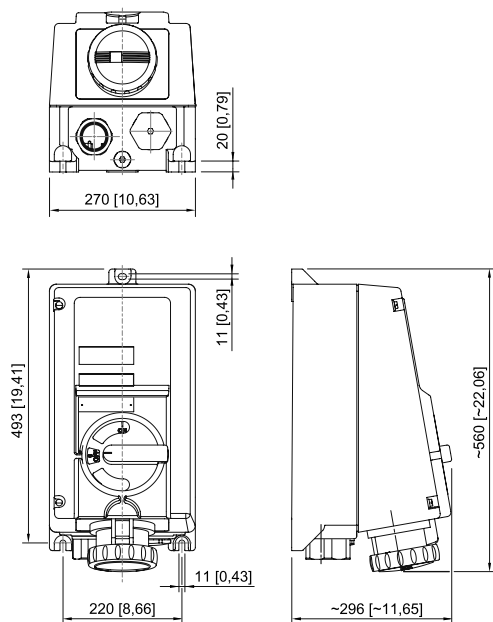
Anschluss	Schraubklemme
Komponenten	
Kabeleinführungen Hinweis	Einführung 1: unten links Einführung 2: unten rechts
Einführung 1 Typ	als Zubehör bestellbar
Einführung 1	NPT 2"
Metalleinführung möglich 1	Ja
Einführung 2 Typ	8290/3-M63
Einführung 2 Art	Verschlussstopfen Polyamid
Einführung 2	M63 x 1,5
Metalleinführung möglich 2	Nein
Einführung 3 Typ	8290/3-M25
Einführung 3 Art	Verschlussstopfen Polyamid
Einführung 3	M25
Metalleinführung möglich 3	Nein

Technische Zeichnung – Änderungen vorbehalten



Position der Uhrzeitstellung
Beispiel: 6h-Stellung

Maßzeichnung (alle Maße in mm [Zoll]) – Änderungen vorbehalten




Wandsteckdose

Zubehör


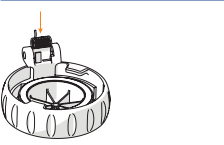
Hilfskontakt

Art. Nr.

8581/41-509 Art. Nr. 209875

	<p>2 Öffner (8080/1-3) 250 V AC/DC max. 6 A 1,5 ... 2,5 mm² eindrätig / feindrätig Die Schaltfunktion des Hilfskontakts ist abhängig vom verwendeten Einbauschacht. Links und rechts: gleichschaltend</p>	168356
	<p>1 Öffner + 1 Schließer (8080/1-1) 250 V AC/DC max. 6 A 1,5 ... 2,5 mm² eindrätig / feindrätig Die Schaltfunktion des Hilfskontakts ist abhängig vom verwendeten Einbauschacht. Links: nacheilend (EIN), voreilend (AUS) Rechts: gleichschaltend</p>	168351
	<p>2 Schließer (8080/1-4) 250 V AC/DC max. 6 A 1,5 ... 2,5 mm² eindrätig / feindrätig Die Schaltfunktion des Hilfskontakts ist abhängig vom verwendeten Einbauschacht. Links und rechts: gleichschaltend</p>	168353

Ersatzteile

Hilfskontakt-Schlüssel		Art. Nr.
	zum Entfernen montierter Hilfskontakte	201909
Reparatursatz für Steckdosen Reihe 8581		Art. Nr.
	Reparatursatz 8581 Klappdeckel, blau	275503

Änderungen der technischen Daten, Maße, Gewichte, Konstruktionen und der Liefermöglichkeiten bleiben vorbehalten. Die Abbildungen sind unverbindlich.