



- Flexible Konfiguration durch Drucktaster, Pilzdrucktaster, Pilzsperrtaster, Pilzschlüsseltaster, Schlüsseltaster, Schlüsselschalter
- Unkomplizierte Montage durch Einlochbefestigung
- Codierbare Funktionen „rastend“, „tastend“ und „Schlüssel nicht abziehbar“
- Federzugklemmen mit Anschlussraum

**MY R. STAHL 8003A**



Die Schalter und Befehlstaster für den Schalttafeleinbau der Reihe 8003 von R. STAHL übernehmen bis 6 A vielfältige Schaltfunktionen in Rast- und Taststellungen, die sich auch nachträglich umcodieren lassen. Sie sind komplett bescheinigte explosionsgeschützte Betriebsmittel mit Ex e Anschlussraum. Mit dem patentierten Befestigungsmechanismus gelingt der Einbau in Schalttafeln mit Normbohrungen von 30,5 mm einfach und schnell.

Für die unterschiedlichsten Anwendungen stehen die passenden Betätigungsvorsätze zur Verfügung.

**Technische Daten**

**Explosionsschutz**

Geltungsbereich	Europäische Union (ATEX) CE Code IECEX NEC®
Einsatzbereich (Zonen)	1, 2, 21, 22
IECEX Bescheinigung Gas	IECEX PTB 06.0065X
IECEX Gasexplosionsschutz	Ex db eb IIC T6 Gb
IECEX Bescheinigung Staub	IECEX PTB 06.0065X
IECEX Staubexplosionsschutz	Ex tb IIIC T80 °C Db
ATEX Bescheinigung Gas	PTB 02 ATEX 1057 X
ATEX Gasexplosionsschutz	⊕ II 2 G Ex db eb IIC T6 Gb
ATEX Bescheinigung Staub	PTB 02 ATEX 1057 X
ATEX Staubexplosionsschutz	⊕ II 2 D Ex tb IIIC T80 °C Db
Bescheinigungen	ATEX (PTB), IECEX (PTB), Kanada (UL), Korea (KGS), USA (UL), Volksrepublik China (CQST)
Konformitätserklärungen	ATEX (Einfache elektr. Betriebsmittel), ATEX (EUK), Volksrepublik China (CCC)
Hinweis	Produktkennzeichnung kann abweichend sein. Seriengeräte sind mit ATEX, IECEX, NEC® und CE Code gekennzeichnet.

**Elektrische Daten**

Bemessungsbetriebsspannung AC	500 V
Bemessungsbetriebsstrom	6 A
Bemessungsbetriebsstrom	6 A
Schaltleistung AC-12	500 V / 6 A / max. 3000 VA
Schaltleistung AC-15	400 V / 6 A / max. 1250 VA
Schaltleistung DC-13	110 V / 1 A / max. 110 W

# Befehls- und Meldegeräte

## Befehlsgeräte für Schalttafeleinbau

### Ex e

#### 8003/131-726-3-tt UL Art. Nr. 213537



#### Elektrische Daten

Schaltleistung DC-13 2 Kontaktelemente in Reihe	60 V / 6 A
--	------------

#### Umgebungsbedingungen

Umgebungstemperatur	-20 °C ... 60 °C
Umgebungstemperatur	-4 °F ... +140 °F
Umgebungstemperatur NEC®	-30 °C ... +60 °C
Umgebungstemperatur NEC®	-22 °F ... +140 °F

#### Mechanische Daten

Schutzart (IP) (IEC 60529)	rückseitig IP65, frontseitig IP66
Gehäusematerial	Polyamid
Kontaktmaterial	Silber-Nickel
Silikonfrei	Ja
Anzahl der Schließer	2
Anzahl der Schaltstellungen	3
Anschlussquerschnitt	0,75 ... 1,5 mm <sup>2</sup>
Anschlussquerschnitt AWG	18 AWG ... 12 AWG
Einbautiefe	130 mm
Einbautiefe Zoll	5,12 in
Lebensdauer min.	10 <sup>5</sup> Schaltspiele
Gewicht	125 g

#### Montage / Installation

Anzugsdrehmoment	3 N · m
Anzugsdrehmoment lbf in	26,55 lbf in

#### Komponenten

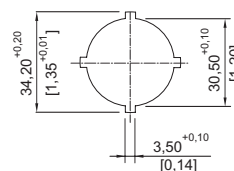
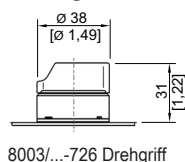
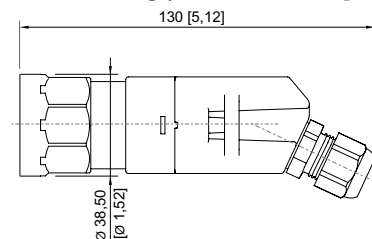
Vorsatz	Drehgriff, klein nicht abschließbar
Einführung 1	8161/7-M16-0902
Einführung 1 Art	Kabelverschraubung Polyamid, schwarz

#### Technische Zeichnung – Änderungen vorbehalten



Schaltbild 8003/13.  
Schließer

#### Maßzeichnung (alle Maße in mm [Zoll]) – Änderungen vorbehalten

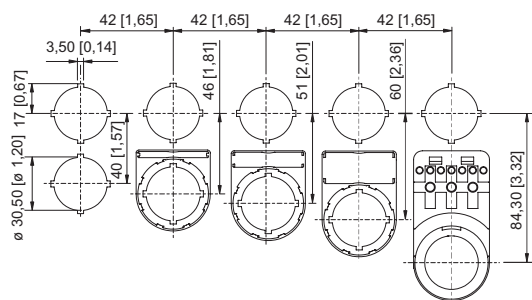


# Befehls- und Meldegeräte

## Befehlsgeräte für Schalttafeleinbau

### Ex e

### 8003/131-726-3-tt UL Art. Nr. 213537



Einbaumaß mit / ohne Zusatz-  
Bezeichnungsschild

## Zubehör

### Betätigungsvorsätze



Steuerschalter, nicht abschließbar  
3 Schaltstellungen:  
I = frei codierbar  
0 = rastend  
II = frei codierbar  
(alle notwendigen Codierteile liegen bei)

Art. Nr.

155534

### Verschlussstück



8602C3-733-B  
zum Verschließen unbenutzter Deckelbohrungen Ø 30,5 mm, NBR  
8602C3-733-S  
zum Verschließen unbenutzter Deckelbohrungen Ø 30,5 mm, Silikon

Art. Nr.

244306

244307

## Ersatzteile

### Schildträger



Schildträger, Größe 1, ohne Einlegeschild  
Beschriftung: 1-zeilig  
für Betätigungsvorsätze einbaubar in Bohrungen Ø 30,5 mm

Art. Nr.

155632



Schildträger, Größe 2, ohne Einlegeschild  
Beschriftung: 1- oder 2-zeilig  
für Betätigungsvorsätze einbaubar in Bohrungen Ø 30,5 mm

155687



Schildträger, Größe 3, ohne Einlegeschild  
Beschriftung: 1-, 2- oder 3-zeilig  
für Betätigungsvorsätze einbaubar in Bohrungen Ø 30,5 mm

155844

### Einlegeschilder für Schildträger



1-zeilig  
unbeschriftet  
Material: PVC  
Farbe: weiß  
selbstklebend

Art. Nr.

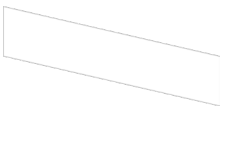

238271

**Befehls- und Meldegeräte**  
Befehlsgeräte für Schalttafeleinbau  
Ex e  
8003/131-726-3-tt UL Art. Nr. 213537



**Einlegeschilder für Schildträger**

**Art. Nr.**

	2-zeilig unbeschriftet Material: PVC Farbe: weiß selbstklebend	238272
	3-zeilig unbeschriftet Material: PVC Farbe: weiß selbstklebend	238273

Änderungen der technischen Daten, Maße, Gewichte, Konstruktionen und der Liefermöglichkeiten bleiben vorbehalten. Die Abbildungen sind unverbindlich.