

8562/51-1150-200 Art. Nr. 213794



- Fest eingestellte thermische und magnetische Auslöser
- Trennerfunktion nach EN 60947-2
- Energiebegrenzungsklasse 3

MY R. STAHL 8562B



Leitungsschutzschalter der Reihe 8562 von R. STAHL überzeugen durch eine gute Strombegrenzung bei Kurzschlüssen und ein hohes Schaltvermögen von 6 oder 10 kA. Das bedeutet eine geringe Belastung der Leitungen und eine hohe Selektivität zu vorgeschalteten Sicherungen. Die Bausteine sind modular konzipiert und dadurch in 1- bis 4-poligen Ausführungen und für Nennstromstärken von 0,5–40 A erhältlich.

Technische Daten

Explosionsschutz

Einsatzbereich (Zonen)	1, 2
IECEX Bescheinigung Gas	IECEX PTB 06.0062U
IECEX Gasexplosionsschutz	Ex de IIC T5 Gb
IECEX Bescheinigung Schlagwetterschutz	IECEX PTB 06.0062U
IECEX Schlagwetterschutz	Ex de I Mb
ATEX Bescheinigung Gas	PTB 02 ATEX 1049 U
ATEX Gasexplosionsschutz	Ex II 2 G Ex de IIC T5 Gb
ATEX Bescheinigung Schlagwetterschutz	PTB 02 ATEX 1049 U
ATEX Schlagwetterschutz	Ex I M2 Ex de I Mb
Bescheinigungen	ATEX (PTB), Brasilien (ULB), IECEX (PTB), Volksrepublik China (CQST)

Elektrische Daten

Bemessungsbetriebsspannung AC	230 V
Bemessungsbetriebsspannung DC	48 V
Bemessungsbetriebsstrom	20 A
Bemessungsbetriebsstrom	20 A
Bemessungsschaltvermögen	6 kA
Spannungsart	AC/DC
N-Pol vorhanden	Nein
Auslösecharakteristik	B
Polzahl	1

Umgebungsbedingungen

Umgebungstemperatur	-20 °C ... 60 °C
---------------------	------------------

Mechanische Daten

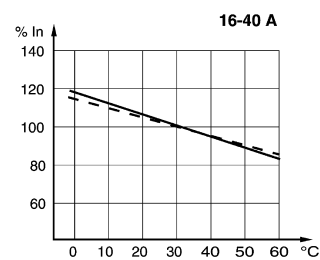
Schutzart (IP)	IP20
Gehäusematerial	Epoxidharz

8562/51-1150-200 Art. Nr. 213794

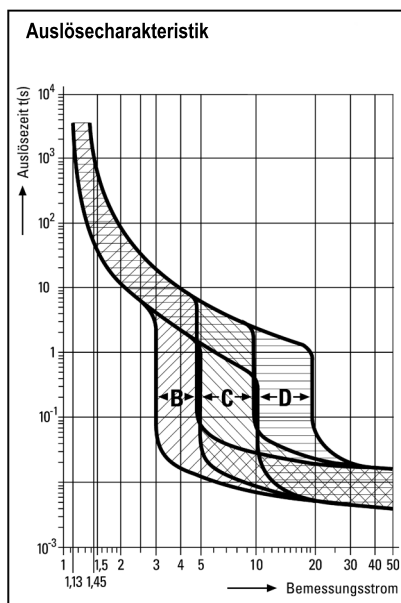
Mechanische Daten

Breite	36 mm
Länge	156 mm
Länge Zoll	6,14 in
Einbautiefe	117 mm
Einbautiefe Zoll	4,61 in
Gewicht	800 g
Gewicht	1,76 lb

Technische Zeichnung – Änderungen vorbehalten

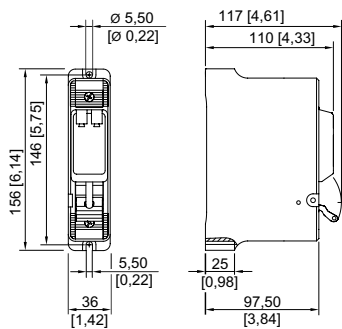


Korrekturfaktoren für die von 30 °C abweichenden Umgebungstemperaturen



$\frac{2}{3}$
+1
Allstrom +/-, 1-polig

Maßzeichnung (alle Maße in mm [Zoll]) – Änderungen vorbehalten



8562/51

Änderungen der technischen Daten, Maße, Gewichte, Konstruktionen und der Liefermöglichkeiten bleiben vorbehalten. Die Abbildungen sind unverbindlich.