

8013/313-al-6 UL Art. Nr. 214311



- Vorteilhafte LED-Technik: extrem hohe Lebensdauer, hohe Leuchtdichte, geringe Wärmeentwicklung
- Zum Einbau in Gehäusewände, Gerätedeckel, Schalttafeln, Steuerschränke
- Ausführung mit Federzugklemme mit oder ohne Anschlussraum oder Ausführung mit vorkonfektionierter Anschlussleitung und Anschlussraum verfügbar

### MY R. STAHL 8013A



Die LED-Leuchtmelder der Reihe 8013 von R. STAHL signalisieren Befehlszustände durch ein Lichtsignal, dessen Farbe Sie über die mitgelieferten Farbfilter bestimmen: Rot, Gelb, Grün, Blau oder Weiß. Die langlebige LED sorgt für eine hohe Leuchtdichte und geringe Wärmeentwicklung. Es sind Ausführungen mit Federzugklemme mit oder ohne Anschlussraum sowie Ausführungen mit vorkonfektionierter Anschlussleitung und Anschlussraum verfügbar.

## Technische Daten

### Explosionsschutz

Geltungsbereich	Europäische Union (ATEX) CEC IECEX NEC
Einsatzbereich (Zonen)	1 2 21 22
IECEX Bescheinigung Gas	IECEX PTB 07.0010 X
IECEX Gasexplosionsschutz	Ex db eb mb IIC T6 Gb
IECEX Bescheinigung Staub	IECEX PTB 07.0010 X
IECEX Staubexplosionsschutz	Ex tb IIIC T80 °C Db
ATEX Bescheinigung Gas	PTB 02 ATEX 2131 X
ATEX Gasexplosionsschutz	⊕ II 2 G Ex db eb mb IIC T6 Gb
ATEX Bescheinigung Staub	PTB 02 ATEX 2131 X
ATEX Staubexplosionsschutz	⊕ II 2 D Ex tb IIIC T80 °C Db
UL Bescheinigung Gas	E182378V2S3
Bescheinigungen	ATEX (PTB), IECEX (PTB), Kanada (UL), USA (UL), Volksrepublik China (CQST)
Konformitätserklärungen	ATEX (EUK), Volksrepublik China (CCC)
Hinweis	Produktkennzeichnung kann abweichend sein. Seriengeräte sind mit ATEX, IECEX, NEC und CEC gekennzeichnet.

### Elektrische Daten

Bemessungsbetriebsspannung AC	12 ... 254 V
Bemessungsbetriebsspannung DC	12 ... 254 V
Bemessungsbetriebsspannung AC UL	10.8 – 254 V
Spannungstoleranz	-10 ... +6 %
Bemessungsbetriebsstrom	2.5 mA

8013/313-al-6 UL Art. Nr. 214311

### Elektrische Daten

Frequenz	0 ... 60 Hz
Bemessungsbetriebsleistung	0,6 W
Elektrische Lebensdauer	10 <sup>5</sup> Leuchtstunden

### Lichttechnische Daten

Leuchtmittel	LED weiß
Leuchtfarbe	blau grün rot weiß gelb

### Umgebungsbedingungen

Umgebungstemperatur	-30 °C ... +60 °C
Umgebungstemperatur	-22 °F ... +140 °F

### Mechanische Daten

Ausführung	mit Anschlussraum
Schutzart (IP) (IEC 60529)	rückseitig IP65, frontseitig IP66
Gehäusematerial	Polyamid
Silikonfrei	Ja
Leitungslänge	6 m
Leitungslänge Zoll	236,22 in
Anschlussquerschnitt	0,75 mm <sup>2</sup>
Art der Anschlussleitung	H05VV-F2X0,75 GY
Verpackungseinheit	1
Gewicht	625 g
Gewicht	1,378 lb

### Montage / Installation

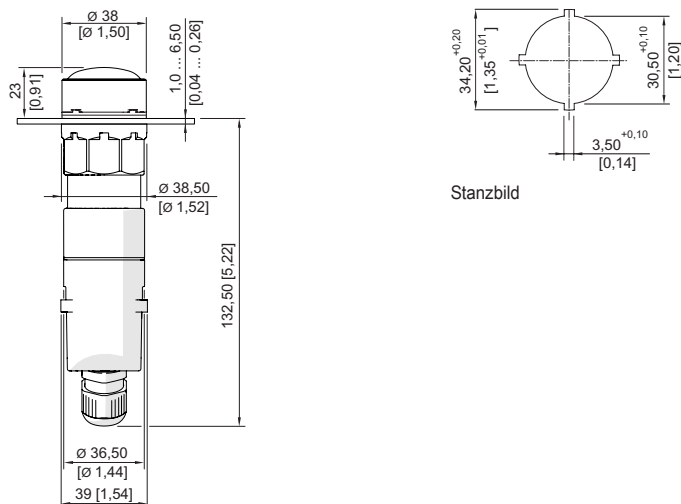
Anzugsdrehmoment	1,2 Nm
Anzugsdrehmoment lbf in	10,62 lbf in
Anschluss	Steckanschluss, Anschlussleitung

### Komponenten

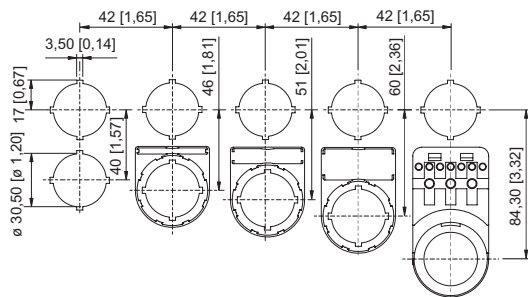
Einführung 1	1 x 8161/7-M16-0902
Einführung 1 Art	Kabelverschraubung Polyamid, schwarz
Einführung 1	M16 x 1,5
Einführung 1 Klemmbereich	2 – 9 mm
Einführung 1 Klemmbereich Zoll	0.08 – 0.35 in

8013/313-al-6 UL Art. Nr. 214311

Maßzeichnung (alle Maße in mm [Zoll]) – Änderungen vorbehalten



Stanzbild



Einbaurastermaß mit / ohne Zusatz-  
Bezeichnungsschild

8013/3.1, 8013/3.3 Leuchtmelder mit Anschlussraum

## Ersatzteile

### Vorsatzkappe



	Art. Nr.
rot	155842
gelb	155834
grün	155852
blau	155860
weiß	155824

### Verschlussstück



	Art. Nr.
8602C3-733-B zum Verschließen unbenutzter Deckelbohrungen $\varnothing 30,5$ mm, NBR	244306
8602C3-733-S zum Verschließen unbenutzter Deckelbohrungen $\varnothing 30,5$ mm, Silikon	244307

### Einlegeschilder für Schildträger



	Art. Nr.
1-zeilig unbeschriftet Material: PVC Farbe: weiß selbstklebend	238271






2-zeilig unbeschriftet Material: PVC Farbe: weiß selbstklebend	238272
--	--------



3-zeilig unbeschriftet Material: PVC Farbe: weiß selbstklebend	238273
--	--------

8013/313-al-6 UL Art. Nr. 214311

Schildträger		Art. Nr.
	Schildträger, Größe 1, ohne Einlegeschild Beschriftung: 1-zeilig für Betätigungsvorsätze einbaubar in Bohrungen Ø 30,5 mm	155632
	Schildträger, Größe 2, ohne Einlegeschild Beschriftung: 1- oder 2-zeilig für Betätigungsvorsätze einbaubar in Bohrungen Ø 30,5 mm	155687
	Schildträger, Größe 3, ohne Einlegeschild Beschriftung: 1-, 2- oder 3-zeilig für Betätigungsvorsätze einbaubar in Bohrungen Ø 30,5 mm	155844

Änderungen der technischen Daten, Maße, Gewichte, Konstruktionen und der Liefermöglichkeiten bleiben vorbehalten. Die Abbildungen sind unverbindlich.