

8562/51-1040-020 Art. Nr. 214775



- Fest eingestellte thermische und magnetische Auslöser
- Trennerfunktion nach EN 60947-2
- Energiebegrenzungsklasse 3

MY R. STAHL 8562B



Leitungsschutzschalter der Reihe 8562 von R. STAHL überzeugen durch eine gute Strombegrenzung bei Kurzschlüssen und ein hohes Schaltvermögen von 6 oder 10 kA. Das bedeutet eine geringe Belastung der Leitungen und eine hohe Selektivität zu vorgeschalteten Sicherungen. Die Bausteine sind modular konzipiert und dadurch in 1- bis 4-poligen Ausführungen und für Nennstromstärken von 0,5–40 A erhältlich.

Technische Daten

Explosionsschutz

| | |
|---------------------------|--|
| Einsatzbereich (Zonen) | 1, 2 |
| IECEX Gasexplosionsschutz | Ex de IIC T6 Gb |
| IECEX Schlagwetterschutz | Ex de I Mb |
| ATEX Gasexplosionsschutz | II 2 G Ex de IIC T6 Gb |
| ATEX Schlagwetterschutz | I M2 Ex de I Mb |
| Bescheinigungen | ATEX (PTB), Brasilien (ULB), IECEX (PTB) |

Elektrische Daten

| | |
|-------------------------------|-------|
| Spannungsart | AC/DC |
| Bemessungsbetriebsspannung AC | 230 V |
| Bemessungsbetriebsspannung DC | 48 V |
| Bemessungsbetriebsstrom | 2 A |
| Bemessungsbetriebsstrom | 2 A |
| Bemessungsschaltvermögen | 10 kA |
| Polzahl | 1 |
| N-Pol vorhanden | Nein |
| Auslösecharakteristik | C |

Umgebungsbedingungen

| | |
|---------------------|------------------|
| Umgebungstemperatur | -20 °C ... 60 °C |
|---------------------|------------------|

Mechanische Daten

| | |
|-----------------|------------|
| Schutzart (IP) | IP20 |
| Gehäusematerial | Epoxidharz |
| Breite | 36 mm |
| Breite | 36 mm |
| Breite Zoll | 1,42 in |
| Länge | 156 mm |
| Länge Zoll | 6,14 in |

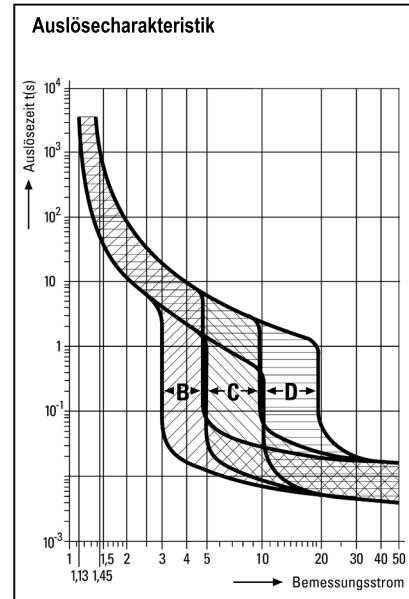
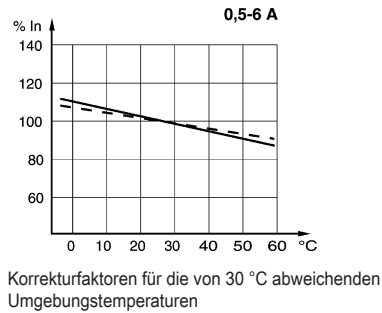
8562/51-1040-020 Art. Nr. 214775

Mechanische Daten

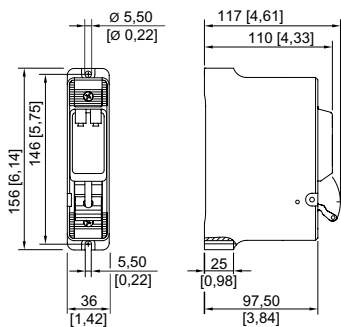
| | |
|------------------|---------|
| Einbautiefe | 117 mm |
| Einbautiefe Zoll | 4,61 in |
| Gewicht | 800 g |
| Gewicht | 1,76 lb |

Technische Zeichnung – Änderungen vorbehalten

1/2]
2/1]
1-polig



Maßzeichnung (alle Maße in mm [Zoll]) – Änderungen vorbehalten



8562/51

Änderungen der technischen Daten, Maße, Gewichte, Konstruktionen und der Liefermöglichkeiten bleiben vorbehalten. Die Abbildungen sind unverbindlich.