

8562/51-1040-160 Art. Nr. 214841



- Fest eingestellte thermische und magnetische Auslöser
- Trennerfunktion nach EN 60947-2
- Energiebegrenzungsklasse 3

MY R. STAHL 8562B



Leitungsschutzschalter der Reihe 8562 von R. STAHL überzeugen durch eine gute Strombegrenzung bei Kurzschlüssen und ein hohes Schaltvermögen von 6 oder 10 kA. Das bedeutet eine geringe Belastung der Leitungen und eine hohe Selektivität zu vorgeschalteten Sicherungen. Die Bausteine sind modular konzipiert und dadurch in 1- bis 4-poligen Ausführungen und für Nennstromstärken von 0,5–40 A erhältlich.

Technische Daten

Explosionsschutz

Einsatzbereich (Zonen)	1, 2
IECEX Gasexplosionsschutz	Ex de IIC T5 Gb
IECEX Schlagwetterschutz	Ex de I Mb
ATEX Gasexplosionsschutz	II 2 G Ex de IIC T5 Gb
ATEX Schlagwetterschutz	I M2 Ex de I Mb
Bescheinigungen	ATEX (PTB), Brasilien (ULB), IECEX (PTB)

Elektrische Daten

Spannungsart	AC/DC
Bemessungsbetriebsspannung AC	230 V
Bemessungsbetriebsspannung DC	48 V
Bemessungsbetriebsstrom	16 A
Bemessungsbetriebsstrom	16 A
Bemessungsschaltvermögen	10 kA
Polzahl	1
N-Pol vorhanden	Nein
Auslösecharakteristik	C

Umgebungsbedingungen

Umgebungstemperatur	-20 °C ... 60 °C
---------------------	------------------

Mechanische Daten

Schutzart (IP)	IP20
Gehäusematerial	Epoxidharz
Breite	36 mm
Breite	36 mm
Breite Zoll	1,42 in
Länge	156 mm
Länge Zoll	6,14 in

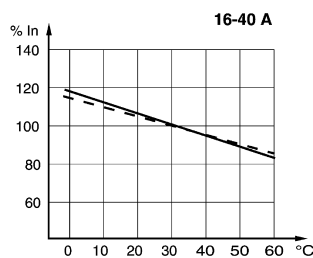
8562/51-1040-160 Art. Nr. 214841

Mechanische Daten

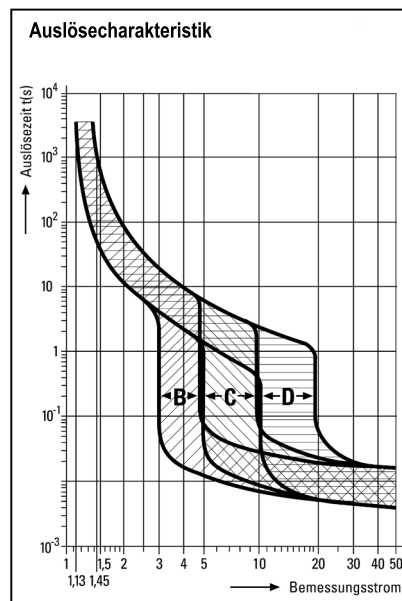
Einbautiefe	117 mm
Einbautiefe Zoll	4,61 in
Gewicht	800 g
Gewicht	1,76 lb

Technische Zeichnung – Änderungen vorbehalten

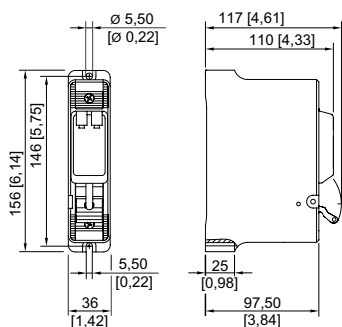
1/2]
2/1]
1-polig



Korrekturfaktoren für die von 30 °C abweichenden Umgebungstemperaturen



Maßzeichnung (alle Maße in mm [Zoll]) – Änderungen vorbehalten



8562/51

Änderungen der technischen Daten, Maße, Gewichte, Konstruktionen und der Liefermöglichkeiten bleiben vorbehalten. Die Abbildungen sind unverbindlich.