

Komponenten für die Systemtechnik

Fehlerstrom Leitungsschutzschalter

Leitungsschutzschalter

8562/54-2270-320 Art. Nr. 214986



- Fehlerstromüberwachung und Auslösung bei Überstrom
- Kombination aus FI-Schutzschalter und Leitungsschutzschalter: spart Platz, senkt Montageaufwand
- Gute Strombegrenzung bei Kurzschluss

MY R. STAHL 8562C



Der Fehlerstromschutzschalter mit Überstromauslöser der Reihe 8562 von R. STAHL ist FI-Schutzschalter und 2-polig schaltender Leitungsschutzschalter in einem: Er misst Fehlerströme, löst bei Überstrom aus und schützt so die Leitungen in Ihren Anlagen bei Überlast, Erdschluss und Kurzschluss. Seine ausgezeichnete Strombegrenzung reduziert die Leitungsbelastung bei Kurzschluss.

Technische Daten

Explosionsschutz

Einsatzbereich (Zonen)	1, 2
IECEx Gasexplosionsschutz	Ex de IIC T5 Gb
IECEx Schlagwetterschutz	Ex de I Mb
ATEX Gasexplosionsschutz	Ex II 2 G Ex de IIC T5 Gb
ATEX Schlagwetterschutz	Ex I M2 Ex de I Mb
Bescheinigung cCSA	1850696

Elektrische Daten

Spannungsart	AC
Bemessungsbetriebsspannung AC	133 ... 230 V
Bemessungsbetriebsstrom	32 A
Bemessungsbetriebsstrom	32 A (T5)
Bemessungsschaltvermögen	10 kA
Bemessungsfehlerstrom	0,03 A
Polzahl	2
N-Pol vorhanden	Nein
Auslösecharakteristik	C

Mechanische Daten

Schutzart (IP)	IP20
Gehäusematerial	Epoxidharz
Breite Zoll	3,9 in
Länge	156 mm
Länge Zoll	6,14 in
Einbautiefe	125 mm
Einbautiefe Zoll	4,92 in
Gewicht	1,8 kg
Gewicht	3,97 lb

Komponenten für die Systemtechnik

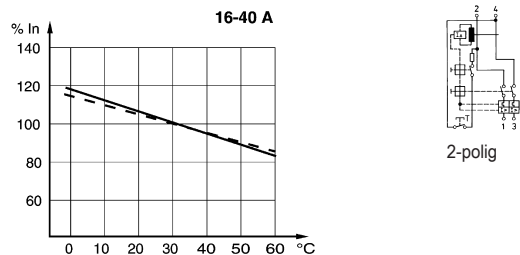
Fehlerstrom Leitungsschutzschalter

Leitungsschutzschalter

8562/54-2270-320 Art. Nr. 214986

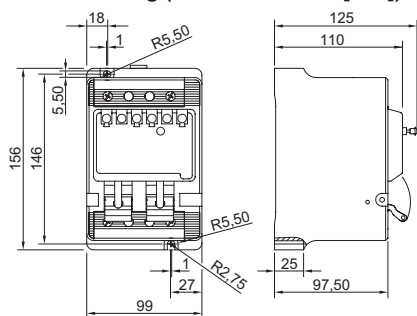


Technische Zeichnung – Änderungen vorbehalten



Korrekturfaktoren für die von 30 °C abweichenden Umgebungstemperaturen

Maßzeichnung (alle Maße in mm [Zoll]) – Änderungen vorbehalten



8562/54-2..., 2-polig

Änderungen der technischen Daten, Maße, Gewichte, Konstruktionen und der Liefermöglichkeiten bleiben vorbehalten. Die Abbildungen sind unverbindlich.