

Komponenten für die Systemtechnik

Fehlerstrom Leitungsschutzschalter

Leitungsschutzschalter

8562/54-2275-160 Art. Nr. 214989



- Fehlerstromüberwachung und Auslösung bei Überstrom
- Kombination aus FI-Schutzschalter und Leitungsschutzschalter: spart Platz, senkt Montageaufwand
- Gute Strombegrenzung bei Kurzschluss

MY R. STAHL 8562C



Der Fehlerstromschutzschalter mit Überstromauslöser der Reihe 8562 von R. STAHL ist FI-Schutzschalter und 2-polig schaltender Leitungsschutzschalter in einem: Er misst Fehlerströme, löst bei Überstrom aus und schützt so die Leitungen in Ihren Anlagen bei Überlast, Erdschluss und Kurzschluss. Seine ausgezeichnete Strombegrenzung reduziert die Leitungsbelastung bei Kurzschluss.

Technische Daten

Explosionsschutz

Einsatzbereich (Zonen)	1, 2
IECEx Gasexplosionsschutz	Ex de IIC T5 Gb
IECEx Schlagwetterschutz	Ex de I Mb
ATEX Gasexplosionsschutz	⊕ II 2 G Ex de IIC T5 Gb
ATEX Schlagwetterschutz	⊕ I M2 Ex de I Mb
Bescheinigung cCSA	1850696

Elektrische Daten

Spannungsart	AC
Bemessungsbetriebsspannung AC	133 ... 230 V
Bemessungsbetriebsstrom	16 A
Bemessungsbetriebsstrom	16 A (T5)
Bemessungsschaltvermögen	10 kA
Bemessungsfehlerstrom	0,03 A
Hilfskontakte	Fehlersignal
Hilfskontakte 2	1 Wechsler
Polzahl	2
N-Pol vorhanden	Nein
Auslösecharakteristik	C

Mechanische Daten

Schutzart (IP)	IP20
Gehäusematerial	Epoxidharz
Breite Zoll	3,9 in
Länge	156 mm
Länge Zoll	6,14 in
Einbautiefe	125 mm
Einbautiefe Zoll	4,92 in
Gewicht	1,8 kg

Komponenten für die Systemtechnik

Fehlerstrom Leitungsschutzschalter

Leitungsschutzschalter

8562/54-2275-160 Art. Nr. 214989



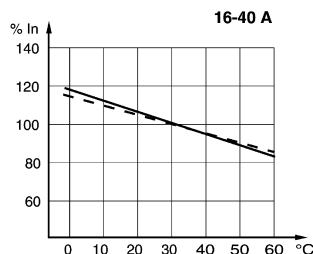
Mechanische Daten

Gewicht	3,97 lb
---------	---------

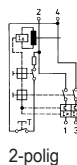
Technische Zeichnung – Änderungen vorbehalten



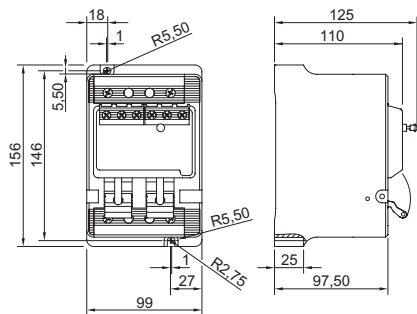
Fehlersignalkontakt 1 Wechsler mit Resetfunktion für Fehlersignal
 (nur für Typen 8562/54-2465-160-4 und 8562/54-2475-4: nach Auslösen des Schalters kann der Fehlermeldekontakt manuell zurückgesetzt werden)



Korrekturfaktoren für die von 30 °C abweichenden Umgebungstemperaturen



Maßzeichnung (alle Maße in mm [Zoll]) – Änderungen vorbehalten



8562/54-..., 2-polig mit Hilfskontakt

Änderungen der technischen Daten, Maße, Gewichte, Konstruktionen und der Liefermöglichkeiten bleiben vorbehalten. Die Abbildungen sind unverbindlich.