

8562/53-3040-400 Art. Nr. 215055



- Fest eingestellte thermische und magnetische Auslöser
- Trennerfunktion nach EN 60947-2
- Energiebegrenzungsklasse 3

MY R. STAHL 8562B



Leitungsschutzschalter der Reihe 8562 von R. STAHL überzeugen durch eine gute Strombegrenzung bei Kurzschlüssen und ein hohes Schaltvermögen von 6 oder 10 kA. Das bedeutet eine geringe Belastung der Leitungen und eine hohe Selektivität zu vorgeschalteten Sicherungen. Die Bausteine sind modular konzipiert und dadurch in 1- bis 4-poligen Ausführungen und für Nennstromstärken von 0,5–40 A erhältlich.

Technische Daten

Explosionsschutz

Einsatzbereich (Zonen)	1, 2
IECEX Gasexplosionsschutz	Ex de IIC T4 Gb
IECEX Schlagwetterschutz	Ex de I Mb
ATEX Gasexplosionsschutz	Ⓔ II 2 G Ex de IIC T4 Gb
ATEX Schlagwetterschutz	Ⓔ I M2 Ex de I Mb
Bescheinigungen	ATEX (PTB), Brasilien (ULB), IECEX (PTB)

Elektrische Daten

Spannungsart	AC
Bemessungsbetriebsspannung AC	400 V
Bemessungsbetriebsstrom	40 A
Bemessungsbetriebsstrom	40 A
Bemessungsschaltvermögen	10 kA
Polzahl	3
N-Pol vorhanden	Nein
Auslösecharakteristik	C

Umgebungsbedingungen

Umgebungstemperatur	-20 °C ... 60 °C
---------------------	------------------

Mechanische Daten

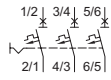
Schutzart (IP)	IP20
Gehäusematerial	Epoxidharz
Breite	72 mm
Breite	72 mm
Breite Zoll	2,83 in
Länge	156 mm
Länge Zoll	6,14 in
Einbautiefe	117 mm

8562/53-3040-400 Art. Nr. 215055

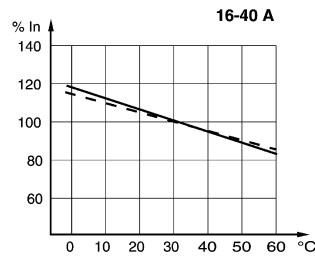
Mechanische Daten

Einbautiefe Zoll	4,61 in
Gewicht	1,5 kg
Gewicht	3,31 lb

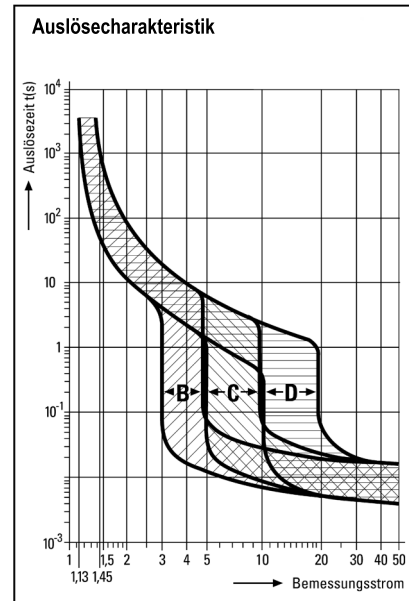
Technische Zeichnung – Änderungen vorbehalten



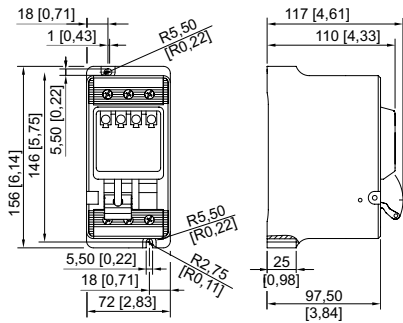
3-polig



Korrekturfaktoren für die von 30 °C abweichenden Umgebungstemperaturen



Maßzeichnung (alle Maße in mm [Zoll]) – Änderungen vorbehalten



8562/53

Änderungen der technischen Daten, Maße, Gewichte, Konstruktionen und der Liefermöglichkeiten bleiben vorbehalten. Die Abbildungen sind unverbindlich.