



- Fehlerstromüberwachung und Auslösung bei Überstrom
- Kombination aus FI-Schutzschalter und Leitungsschutzschalter: spart Platz, senkt Montageaufwand
- Gute Strombegrenzung bei Kurzschluss

MY R. STAHL 8562C



Der Fehlerstromschutzschalter mit Überstromauslöser der Reihe 8562 von R. STAHL ist FI-Schutzschalter und 2-polig schaltender Leitungsschutzschalter in einem: Er misst Fehlerströme, löst bei Überstrom aus und schützt so die Leitungen in Ihren Anlagen bei Überlast, Erdschluss und Kurzschluss. Seine ausgezeichnete Strombegrenzung reduziert die Leitungsbelastung bei Kurzschluss.

Technische Daten

Explosionsschutz

| | |
|---------------------------|------------------------|
| Einsatzbereich (Zonen) | 1, 2 |
| IECEx Gasexplosionsschutz | Ex de IIC T5 Gb |
| IECEx Schlagwetterschutz | Ex de I Mb |
| ATEX Gasexplosionsschutz | II 2 G Ex de IIC T5 Gb |
| ATEX Schlagwetterschutz | I M2 Ex de I Mb |
| Bescheinigung cCSA | 1850696 |

Elektrische Daten

| | |
|-------------------------------|----------------------------|
| Spannungsart | AC |
| Bemessungsbetriebsspannung AC | 127 ... 230 V |
| Bemessungsbetriebsstrom | 16 A |
| Bemessungsbetriebsstrom | 16 A (T5) |
| Bemessungsschaltvermögen | 10 kA |
| Bemessungsfehlerstrom | 0,1 A |
| Hilfskontakte | 2 Wechsler |
| Hilfskontakte 2 | 1 Fehlersignal 1 Normal |
| Polzahl | 2 |
| N-Pol vorhanden | Ja |
| Auslösecharakteristik | C |

Mechanische Daten

| | |
|-----------------|------------|
| Schutzart (IP) | IP20 |
| Gehäusematerial | Epoxidharz |
| Breite | 72 mm |
| Breite | 72 mm |
| Breite Zoll | 2,83 in |
| Länge | 156 mm |
| Länge Zoll | 6,14 in |

Komponenten für die Systemtechnik

Fehlerstrom Leitungsschutzschalter

Leitungsschutzschalter

8562/53-5386-160 Art. Nr. 215607



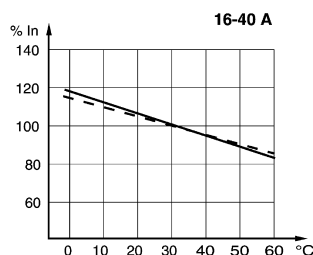
Mechanische Daten

| | |
|------------------|---------|
| Einbautiefe | 125 mm |
| Einbautiefe Zoll | 4,92 in |
| Gewicht | 1,5 kg |
| Gewicht | 3,31 lb |

Technische Zeichnung – Änderungen vorbehalten

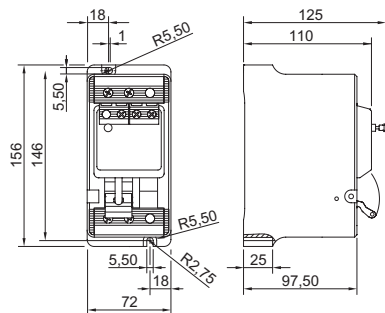


Hilfskontakt 1 Wechsler
Fehlersignalkontakt 1 Wechsler



Korrekturfaktoren für die von 30 °C abweichenden Umgebungstemperaturen

Maßzeichnung (alle Maße in mm [Zoll]) – Änderungen vorbehalten



8562/53, 1-polig + N mit Hilfskontakt

Änderungen der technischen Daten, Maße, Gewichte, Konstruktionen und der Liefermöglichkeiten bleiben vorbehalten. Die Abbildungen sind unverbindlich.