

Installationsgeräte

Reparatursteckdose 32 A keine mechanische Verriegelung mit Leuchtmelder Reparatursteckdose

8571/51-506-S-01-0-XX-XXX Art. Nr. 297655



- Verschiedene Spannungsbereiche gemäß EN 60309
- Großer Temperaturbereich
- Hohe mechanische Schlag- und Stoßfestigkeit
- Perfekter Schutz gegen das Eindringen von Flüssigkeiten und Stäuben
- Anschluss von industriellen Betriebsmitteln für Servicearbeiten
- Mit Hinweisschild „Nicht einschalten bei Explosionsgefahr“
- 3D Daten zum Download auf der Webseite

MY R. STAHL 8571T



Die SolConeX Reparatursteckdosen der Reihe 8571/51 von R. STAHL werden bei Reparaturarbeiten mit Nicht-Ex-Geräten (gemäß IEC/EN 60309) in den Zonen 1, 2, 21 und 22 eingesetzt. Sie bieten volles AC-3 Schaltvermögen bis 32 A und können direkt Motoren / Pumpen etc. schalten. Für mehr Sicherheit sorgen der Leuchtmelder zur Anzeige des Betriebszustands und der große Schaltgriff, der sich zum Schutz vor unbefugter Nutzung in Null-Stellung abschließen lässt.

Technische Daten

Explosionsschutz

Geltungsbereich	Europäische Union (ATEX) IECEX
Einsatzbereich (Zonen)	1 2 21 22
IECEX Bescheinigung Gas	IECEX PTB 21.0024X
IECEX Gasexplosionsschutz	Ex db eb IIC T6 Gb
IECEX Bescheinigung Staub	IECEX PTB 21.0024X
IECEX Staubexplosionsschutz	Ex tb IIIC T76 °C Db
ATEX Bescheinigung Gas	PTB 06 ATEX 1007 X
ATEX Gasexplosionsschutz	Ex II 2 G Ex db eb IIC T6 Gb
ATEX Bescheinigung Staub	PTB 06 ATEX 1007 X
ATEX Staubexplosionsschutz	Ex II 2 D Ex tb IIIC T76 °C Db
Bescheinigungen	ATEX (PTB), IECEX (PTB)

Elektrische Daten

Bemessungsbetriebsspannung	200/346 ... 240/415 V AC
Bemessungsbetriebsstrom	32 A
Elektrische Lebensdauer	> 2x10 ⁸ Schaltzyklen
Mechanische Lebensdauer	> 2x10 ⁸ Schaltzyklen
Spannungsart	Niederspannung
Gebrauchskategorie	AC-3: 500 V / 32 A DC-1: 110 V / 32 A
Schaltleistung Hauptkontakte	7,5 kW: 220 ... 240 V 15 kW: 380 ... 415 V
Frequenzbereich	50 / 60 Hz

Installationsgeräte

Reparatursteckdose 32 A keine mechanische Verriegelung mit Leuchtmelder Reparatursteckdose

8571/51-506-S-01-0-XX-XXX Art. Nr. 297655

STAHL

Gerätespezifische Daten

Vorsicherung mit thermischem Schutz	63 A gG
Vorsicherung ohne thermischen Schutz	35 A gG

Umgebungsbedingungen

Umgebungstemperatur	-50 °C ... +65 °C
Umgebungstemperatur	-58 °F ... +149 °F
Umgebungstemperatur Hinweis	Weitere Informationen siehe Betriebsanleitung.

Mechanische Daten

Schutzart IP (IEC 60529)	IP66
Schutzart IP (IEC 60079)	IP64
Gehäusematerial	Polyamid, glasfaserverstärkt
Silikonfrei	Nein
Anschlussquerschnitt eindrätig	1 x 2,5 mm ² ... 2 x 10 mm ²
Anschlussquerschnitt AWG eindrätig	1 x AWG 14 ... 2 x AWG 8
Anschlussquerschnitt feindrätig	1 x 2,5 mm ² ... 2 x 6 mm ²
Anschlussquerschnitt AWG feindrätig	1 x AWG 14 ... 2 x AWG 10
Breite	135 mm
Breite Zoll	5,31 in
Höhe	206 mm
Höhe Zoll	8,12 in
Länge	280 mm
Länge Zoll	11,04 in
Schlagfestigkeit (IEC 60079)	7 J
Schlagfestigkeit (IEC 62262)	IK10
Kennfarbe	rot
Codierung (Uhrzeitstellung)	6
Abschließbar in	in 0- und I-Stellung
Baureihe	SolConeX
Detaillierte Polzahl	3 P + N + PE
Gewicht	-

Montage / Installation

Anschluss	Schraubklemme
-----------	---------------

Komponenten

Kabeleinführungen Hinweis	Einführung 1: unten links Einführung 2: unten rechts
Einführung 1 Typ	8161/7-M32-2109-LT
Einführung 1 Art	Kabelverschraubung Polyamid
Einführung 1	M32 x 1,5
Einführung 1 Klemmbereich	9 – 21 mm
Einführung 1 Klemmbereich Zoll	0.35 – 0.83 in
Metalleinführung möglich 1	Nein
Einführung 2 Typ	8290/3-M32
Einführung 2 Art	Verschlussstopfen Polyamid
Einführung 2	M32 x 1,5
Metalleinführung möglich 2	Nein

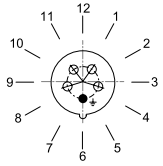
Installationsgeräte

Reparatursteckdose 32 A keine mechanische Verriegelung mit Leuchtmelder Reparatursteckdose

8571/51-506-S-01-0-XX-XXX Art. Nr. 297655

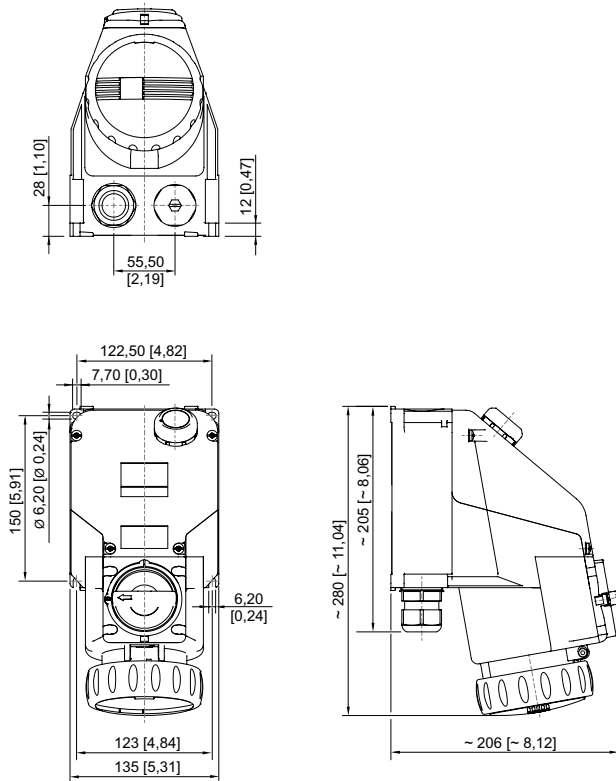


Technische Zeichnung – Änderungen vorbehalten



Position der Uhrzeitstellung
Beispiel: 6h-Stellung

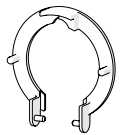
Maßzeichnung (alle Maße in mm [Zoll]) – Änderungen vorbehalten



Reparatursteckdose 4-polig / 5-polig

Zubehör

Staubabdeckung für Steckdosen Reihe 8571



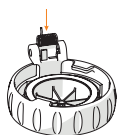
nachrüstbarer Staubschutz für 5-polige Steckdosen

Art. Nr.

253117

Ersatzteile

Reparatursatz für Steckdosen Reihe 8571



Reparatursatz 8571 Klappdeckel 5-polig, rot

Art. Nr.

275489

Installationsgeräte

Reparatursteckdose 32 A keine mechanische Verriegelung
mit Leuchtmelder Reparatursteckdose

8571/51-506-S-01-0-XX-XXX Art. Nr. 297655



Änderungen der technischen Daten, Maße, Gewichte, Konstruktionen und der Liefermöglichkeiten bleiben vorbehalten. Die Abbildungen sind unverbindlich.