

8252/13-0KKKK-111 Art. Nr. 216440



- Ex-d-Gehäuse in 3 Größen, vormontiert mit Gewinden und DIN-Schiene für Standardklemmen
- Gehäusebohrungen für schnelle und einfache Montage
- Auch für Ausführungen mit Elektronikbausteinen und Relais geeignet

MY R. STAHL 8252A



Die neuen Ex-d-Klemmenkästen der Reihe 8252/1 von R. STAHL bestehen aus einer seewasserbeständigen, kupferfreien Aluminiumgusslegierung. Die DIN-Schiene ist vormontiert, darüber hinaus sind die Gehäuse flexibel konfigurierbar: drei Größen, 3, 4 oder 5 Hubs, metrische oder NPT-Gewinde – und immer individuell bestückbar, auch mit Elektronikbausteinen und Relais.

### Technische Daten

#### Explosionsschutz

Einsatzbereich (Zonen)	1 2 21 22
IECEX Bescheinigung Gas	IECEX BVS 11.0059X
IECEX Gasexplosionsschutz	Ex d IIC T5-T6 Gb
IECEX Bescheinigung Staub	IECEX BVS 11.0059X
IECEX Staubexplosionsschutz	Ex tb IIIC T80°C-95°C Db
ATEX Bescheinigung Gas	BVS 11 ATEX E 114 X
ATEX Gasexplosionsschutz	Ex II 2 G Ex d IIC T5-T6 Gb
ATEX Bescheinigung Staub	BVS 11 ATEX E 114 X
ATEX Staubexplosionsschutz	Ex II 2 D Ex tb IIIC T80°C-95°C Db
Bescheinigungen	ATEX (BVS), IECEX (BVS), Indien (PESO), Volksrepublik China (NEPSI)
Konformitätserklärungen	ATEX (EUK), Volksrepublik China (CCC)

#### Elektrische Daten

Bemessungsbetriebsspannung AC	0 ... 690 V
-------------------------------	-------------

#### Umgebungsbedingungen

Umgebungstemperatur	-60 °C ... +70 °C
---------------------	-------------------

#### Mechanische Daten

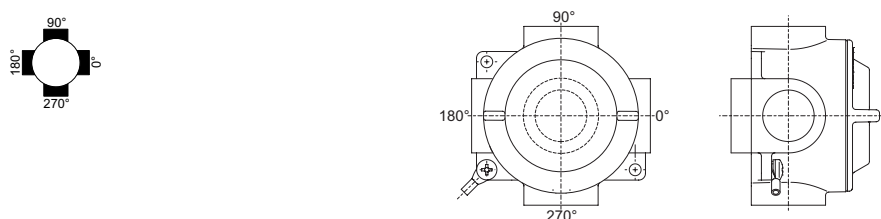
Schutzart (IP)	IP66
Schutzart Hinweis	gemäß IEC/EN 60529
Gehäusematerial	Aluminiumgusslegierung, kupferfrei, pulverbeschichtet
Gehäuse Farbe	hellgrau (RAL 7032)
Abmessungen (BxHxT)	120 x 120 x
Breite	120 mm
Höhe	120 mm
Einbauten	Tragschiene

8252/13-0KKKK-111 Art. Nr. 216440

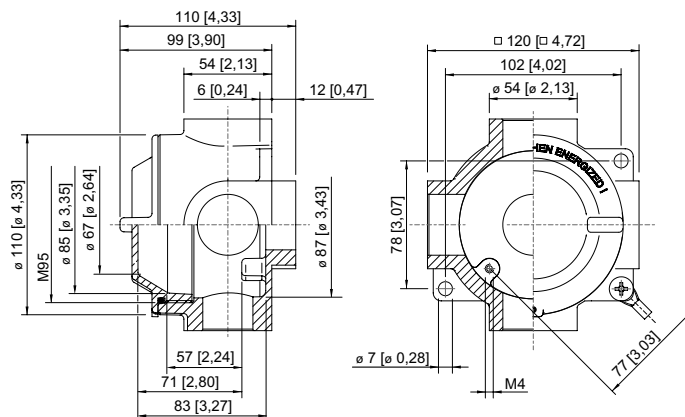
### Mechanische Daten

Gehäusegröße	3
Öffnungen Boden (BASE)	ohne Einführung & ohne Adapter
Öffnungen Links (180°)	NPT1-1/4
Öffnungen Oben (90°)	NPT1-1/4
Öffnungen Rechts (0°)	NPT1-1/4
Öffnungen Unten (270°)	NPT1-1/4
Gewicht	900 g
Gewicht	1,98 lb

### Technische Zeichnung – Änderungen vorbehalten



### Maßzeichnung (alle Maße in mm [Zoll]) – Änderungen vorbehalten



Größe 3

### Zubehör

DIN-Schiene		Art. Nr.
TS15	Abmessungen: 15 x 5,5 x 86	211474
TS35	Abmessungen: 35 x 7,5 x 80	211858
Montageplatte		Art. Nr.
70 x 70 x 2		211478
O-Ring		Art. Nr.
88,5 x 3		211482

Änderungen der technischen Daten, Maße, Gewichte, Konstruktionen und der Liefermöglichkeiten bleiben vorbehalten. Die Abbildungen sind unverbindlich.