

8595/1-PB1-S-S15-001 Art. Nr. 298957



- Einfaches Handling durch hot swap Technologie
- Vielseitige Anwendungsmöglichkeiten durch modularen Aufbau
- Extremste Einsatzbedingungen in explosionsgefährdeten Bereichen
- Zuverlässige Daten- und Signalverbindungen oder Powerversorgungen
- Einfaches Stecken und Trennen durch Ein-Hand-Bedienung

MY R. STAHL 8595B



Die bis zu 8-poligen, explosionsgeschützten miniCON Steckverbinder der Reihe 8595/1 von R. STAHL sind Ihre sichere Verbindung! Die in hochwertigem Kunststoff und Edelstahl verfügbaren Steckverbinder überzeugen durch Zuverlässigkeit in vielseitigen Applikationen. Durch das hot swap Trennvermögen können eigensichere Signalversorgungen und Spannungsversorgungen bis 500 V / 16 A zuverlässig und sicher getrennt und verbunden werden – ohne Heißarbeitsgenehmigung / Feuerschein. Die für Leitungsquerschnitte von 0,25 mm² bis 2,5 mm² ausgelegten miniCON gibt es für den direkten Anschluss von Leitungen oder den Geräteeinbau in der Bauform Gerätestecker und Flanschsteckdosen. Die neuen Steckverbinder für explosionsgefährdete Bereiche der Zone 1 und 21 überzeugen durch einen modularen Aufbau und logisch angeordnete Komponenten für eine übersichtliche und schnelle Montage. Die patentierte Ein-Hand-Bedienung ermöglicht eine schnelle Verbindung zusammengehöriger Steckverbinder, die vom Installateur mittels einer innenliegenden Codierung für bis zu drei Applikationen definiert werden können.

Technische Daten

Explosionsschutz

Geltungsbereich	Europäische Union (ATEX) IECEX
Einsatzbereich (Zonen)	1 2 21 22
IECEX Bescheinigung Gas	IECEX EPS 20.0035X
IECEX Gasexplosionsschutz	Ex db eb IIC T6 / T5 Gb
IECEX Gasexplosionsschutz 2	Ex ia IIC T6 Ga
IECEX Bescheinigung Staub	IECEX EPS 20.0035X
IECEX Staubexplosionsschutz	Ex tb IIIC T80 °C / T95 °C Db
IECEX Staubexplosionsschutz 2	Ex ia IIIC T80 °C Da
ATEX Bescheinigung Gas	EPS 20 ATEX 1075 X
ATEX Gasexplosionsschutz	⊕ II 2 G Ex db eb IIC T6 / T5 Gb
ATEX Gasexplosionsschutz 2	⊕ II 1 G Ex ia IIC T6 Ga
ATEX Bescheinigung Staub	EPS 20 ATEX 1075 X
ATEX Staubexplosionsschutz	⊕ II 2 D Ex tb IIIC T80 °C / T95 °C Db
ATEX Staubexplosionsschutz 2	⊕ II 1 D Ex ia IIIC T80 °C Da
Bescheinigungen	ATEX (EPS), IECEX (EPS)
Konformitätserklärungen	ATEX (EUK)

8595/1-PB1-S-S15-001 Art. Nr. 298957

Elektrische Daten

Bemessungsbetriebsspannung AC	500 V
Bemessungsbetriebsspannung DC	max. 110 V
Spannungstoleranz	+10 %
Bemessungsisolationsspannung	690 V
Bemessungsbetriebsstrom bei AC	16 A
Bemessungsbetriebsstrom bei DC	8 A
Bemessungsbetriebsstrom bei DC	16 A
Polzahl	7 P + PE / 8 P
Polzahl Hinweis	Im Lieferumfang sind standardmäßig 8 Kontakte enthalten. Es können 1 ... 8 Kontakte verwendet werden.
Frequenzbereich AC	50 – 60 Hz

Gerätespezifische Daten

Vorsicherung mit thermischem Schutz	25 A GL
Vorsicherung ohne thermischen Schutz	16 A GL

Umgebungsbedingungen

Umgebungstemperatur	-60 °C ... +75 °C
Umgebungstemperatur	-76 °F ... +167 °F

Mechanische Daten

Ausführung	Stecker, reverse
Schutzart (IP) (IEC 60529)	IP66 IP67
Schutzart IP (IEC 60079)	IP64
Grundteil	Stecker
Gehäusematerial	Messing vernickelt
Kontaktart	Buchsenkontakt
Anschlussquerschnitt	1.5 mm ²
Anschlussquerschnitt 2	0.75 – 1 mm ²
Anschlussquerschnitt AWG	AWG16
Anschlussquerschnitt AWG2	AWG18
Anschlussgewinde	M20 x 1,5
Schlagfestigkeit (IEC 60079)	7 J
Codierung	1-3, frei wählbar
Dichtung	Silikon
Gewicht	491 g
Gewicht	1,08 lb

Montage / Installation

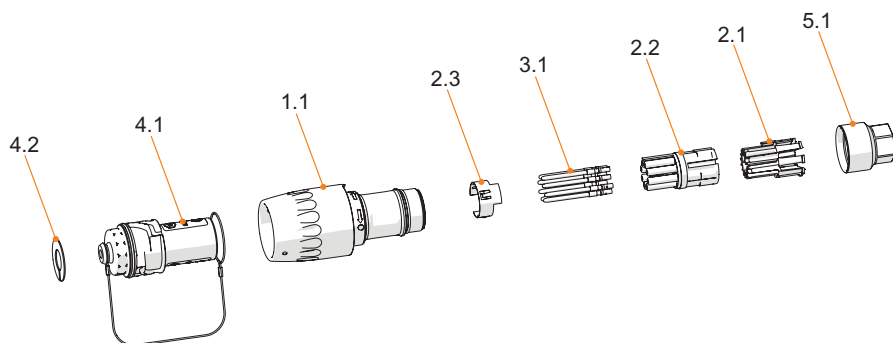
Anschlussart	crimpen
Anschlussart 2	löten

Komponenten

Schutzkappe vorhanden	Ja
-----------------------	----

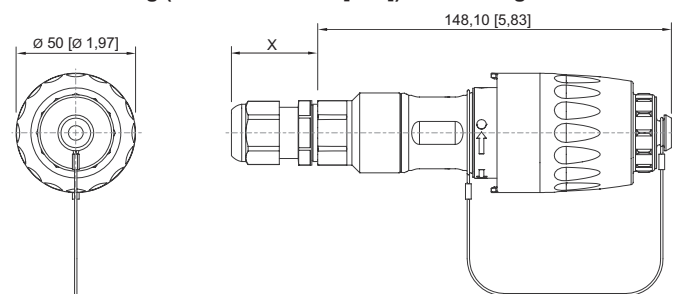
8595/1-PB1-S-S15-001 Art. Nr. 298957

Technische Zeichnung – Änderungen vorbehalten



- 4.2 Codierscheibe
- 4.1 Schutzkappe
- 1.1 Grundteil Stecker
- 2.3 PE-Kontakt (nur bei Metallvariante)
- 3.1 Kontakte
- 2.2 Isolierkörper
- 2.1 Kontakthalter
- 5.1 Adapter für Kabelverschraubung

Maßzeichnung (alle Maße in mm [Zoll]) – Änderungen vorbehalten



8595/1 Stecker
 X = abhängig von der verwendeten
 Kabelverschraubung

Zubehör

Adapter		Art. Nr.
	8595 Adapter Messing vernickelt für Kabelverschraubung M16 x 1,5	314522
Kupplung, reverse		Art. Nr.
	Gehäusematerial: Messing vernickelt Kontaktart: Stiftkontakt Anschlussquerschnitt: 1,5 mm ² Polzahl: 7 P + PE / 8 P Anschlussart: crimpen	298993
Crimpzange		Art. Nr.
	für alle Ausführungen mit Crimpanschluss 0,14 ... 6 mm ²	295689

8595/1-PB1-S-S15-001 Art. Nr. 298957

Kontaktaufnahmen / Positionierer für gedrehte Industrie-Kontakte

Art. Nr.

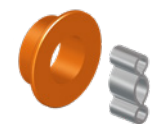


Die Auswahl der Kontaktaufnahme richtet sich nach den zu verarbeitenden Crimpkontakten.
 - exakte Lagepositionierung des Crimpkontaktes während des Crimpvorganges
 - sicheres, reproduzierbares Crimpergebnis
 - angepasst für miniCON-Kontakte

299586

2-Ohrklemmen

Art. Nr.



KIT 8595 2-Ohrklemmen klein
 Zugentlastung in Abhängigkeit der verwendeten Kabelverschraubung
 Kabel-Außendurchmesser 5 ... 13 mm

286168

Adapter

Art. Nr.



KIT 8595 Adapter Messing vernickelt
 für Kabelverschraubung M20 x 1,5

296752

Buchsenkontakt

Art. Nr.



KIT 8595 Buchsenkontakte (1,5 mm²) 8 Stück

286153

Codierscheiben

Art. Nr.



KIT Codierscheiben 8595 vier Farben, ohne Beschriftung
 kundenspezifische Beschriftung auf Anfrage erhältlich

289939

Kabelverschraubung aus Metall

Art. Nr.



CMP Typ 20C2K, Ex e
 Messing vernickelt, M20 x 1,5, für armierte Kabel, Gewindelänge 10 mm
 Kabel-Außendurchmesser 12,5 ... 20,9 mm

309134

CMP Typ 20s/16C2K, Ex e
 Messing vernickelt, M20 x 1,5, für armierte Kabel, Gewindelänge 10 mm
 Kabel-Außendurchmesser 9,5 ... 15,9 mm

309133

CMP Typ 20sC2K, Ex e
 Messing vernickelt, M20 x 1,5, für armierte Kabel, Gewindelänge 10 mm
 Kabel-Außendurchmesser 9,5 ... 15,9 mm

313014



CMP Typ 20A2e100, Ex e
 Messing vernickelt, M20 x 1,5, für nicht armierte Kabel
 Kabel-Außendurchmesser 7 ... 13,5 mm

309137

CMP Typ 20s/16A2e100, Ex e
 Messing vernickelt, M20 x 1,5, für nicht armierte Kabel
 Kabel-Außendurchmesser 3,2 ... 8 mm

309136




Ersatzteile

Gegenmutter, Messing vernickelt (-60 ... +75 °C)

Zum Befestigen der Leitungseinführungen in Durchgangsbohrungen

Art. Nr.

8595/1-PB1-S-S15-001 Art. Nr. 298957

	Material: Messing vernickelt 1 Stück Gewindegröße: M32	110869
Kontakthalter für Buchsenkontakt		Art. Nr.
	KIT 8595 Einsatz Buchsenkontakt + PE	286146
Schutzkappe		Art. Nr.
	KIT 8595 Schutzkappe Stecker (Stift/Buchse) inkl. KIT Codierscheiben 8595 vier Farben, ohne Beschriftung	286161

Änderungen der technischen Daten, Maße, Gewichte, Konstruktionen und der Liefermöglichkeiten bleiben vorbehalten. Die Abbildungen sind unverbindlich.