

8595/1-PB1-S-P15-001 Art. Nr. 298969



- Einfaches Handling durch hot swap Technologie
- Vielseitige Anwendungsmöglichkeiten durch modularen Aufbau
- Extremste Einsatzbedingungen in explosionsgefährdeten Bereichen
- Zuverlässige Daten- und Signalverbindungen oder Powerversorgungen
- Einfaches Stecken und Trennen durch Ein-Hand-Bedienung

MY R. STAHL 8595B



Die bis zu 8-poligen, explosionsgeschützten miniCON Steckverbinder der Reihe 8595/1 von R. STAHL sind Ihre sichere Verbindung! Die in hochwertigem Kunststoff und Edelstahl verfügbaren Steckverbinder überzeugen durch Zuverlässigkeit in vielseitigen Applikationen. Durch das hot swap Trennvermögen können eigensichere Signalversorgungen und Spannungsversorgungen bis 500 V / 16 A zuverlässig und sicher getrennt und verbunden werden – ohne Heißarbeitsgenehmigung / Feuerschein. Die für Leitungsquerschnitte von 0,25 mm<sup>2</sup> bis 2,5 mm<sup>2</sup> ausgelegten miniCON gibt es für den direkten Anschluss von Leitungen oder den Geräteeinbau in der Bauform Gerätestecker und Flanschsteckdosen. Die neuen Steckverbinder für explosionsgefährdete Bereiche der Zone 1 und 21 überzeugen durch einen modularen Aufbau und logisch angeordnete Komponenten für eine übersichtliche und schnelle Montage. Die patentierte Ein-Hand-Bedienung ermöglicht eine schnelle Verbindung zusammengehöriger Steckverbinder, die vom Installateur mittels einer innenliegenden Codierung für bis zu drei Applikationen definiert werden können.

## Technische Daten

### Explosionsschutz

Geltungsbereich	Europäische Union (ATEX) IECEX
Einsatzbereich (Zonen)	1 2 21 22
IECEX Bescheinigung Gas	IECEX EPS 20.0035X
IECEX Gasexplosionsschutz	Ex db eb IIC T6 / T5 Gb
IECEX Gasexplosionsschutz 2	Ex ia IIC T6 Ga
IECEX Bescheinigung Staub	IECEX EPS 20.0035X
IECEX Staubexplosionsschutz	Ex tb IIIC T80 °C / T95 °C Db
IECEX Staubexplosionsschutz 2	Ex ia IIIC T80 °C Da
ATEX Bescheinigung Gas	EPS 20 ATEX 1075 X
ATEX Gasexplosionsschutz	⊕ II 2 G Ex db eb IIC T6 / T5 Gb
ATEX Gasexplosionsschutz 2	⊕ II 1 G Ex ia IIC T6 Ga
ATEX Bescheinigung Staub	EPS 20 ATEX 1075 X
ATEX Staubexplosionsschutz	⊕ II 2 D Ex tb IIIC T80 °C / T95 °C Db
ATEX Staubexplosionsschutz 2	⊕ II 1 D Ex ia IIIC T80 °C Da
Bescheinigungen	ATEX (EPS), IECEX (EPS)
Konformitätserklärungen	ATEX (EUK)

8595/1-PB1-S-P15-001 Art. Nr. 298969

### Elektrische Daten

Bemessungsbetriebsspannung AC	500 V
Bemessungsbetriebsspannung DC	max. 110 V
Spannungstoleranz	+10 %
Bemessungsisolationsspannung	690 V
Bemessungsbetriebsstrom bei AC	16 A
Bemessungsbetriebsstrom bei DC	8 A
Bemessungsbetriebsstrom bei DC	16 A
Polzahl	7 P + PE / 8 P
Polzahl Hinweis	Im Lieferumfang sind standardmäßig 8 Kontakte enthalten. Es können 1 ... 8 Kontakte verwendet werden.
Frequenzbereich AC	50 – 60 Hz

### Gerätespezifische Daten

Vorsicherung mit thermischem Schutz	25 A GL
Vorsicherung ohne thermischen Schutz	16 A GL

### Umgebungsbedingungen

Umgebungstemperatur	-60 °C ... +75 °C
Umgebungstemperatur	-76 °F ... +167 °F

### Mechanische Daten

Ausführung	Stecker
Schutzart (IP) (IEC 60529)	IP66 IP67
Schutzart IP (IEC 60079)	IP64
Grundteil	Stecker
Gehäusematerial	Messing vernickelt
Kontaktart	Stiftkontakt
Anschlussquerschnitt	1.5 mm <sup>2</sup>
Anschlussquerschnitt 2	0.75 – 1 mm <sup>2</sup>
Anschlussquerschnitt AWG	AWG16
Anschlussquerschnitt AWG2	AWG18
Anschlussgewinde	M20 x 1,5
Schlagfestigkeit (IEC 60079)	7 J
Codierung	1-3, frei wählbar
Dichtung	Silikon
Gewicht	491 g
Gewicht	1,08 lb

### Montage / Installation

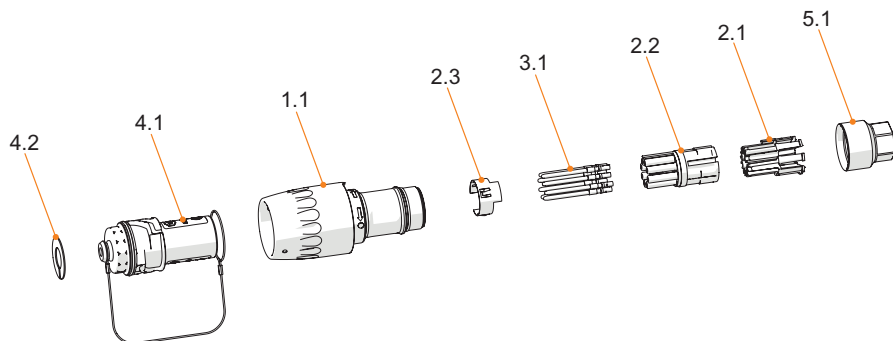
Anschlussart	crimpen
Anschlussart 2	löten

### Komponenten

Schutzkappe vorhanden	Ja
-----------------------	----

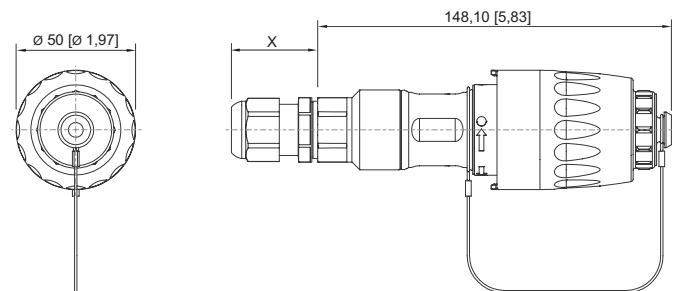
8595/1-PB1-S-P15-001 Art. Nr. 298969

### Technische Zeichnung – Änderungen vorbehalten



- 4.2 Codierscheibe
- 4.1 Schutzkappe
- 1.1 Grundteil Stecker
- 2.3 PE-Kontakt (nur bei Metallvariante)
- 3.1 Kontakte
- 2.2 Isolierkörper
- 2.1 Kontakthalter
- 5.1 Adapter für Kabelverschraubung

### Maßzeichnung (alle Maße in mm [Zoll]) – Änderungen vorbehalten



8595/1 Stecker  
 X = abhängig von der verwendeten  
 Kabelverschraubung


## Zubehör

<b>Adapter</b>		<b>Art. Nr.</b>
	8595 Adapter Messing vernickelt für Kabelverschraubung M16 x 1,5	314522
<b>Flanschsteckdose Ex e</b>		<b>Art. Nr.</b>
	Gehäusematerial: Messing vernickelt Kontaktart: Buchsenkontakt Anschlussquerschnitt: 1,5 mm <sup>2</sup> Polzahl: 7 P + PE / 8 P Anschlussart: crimpen	298983
<b>Kupplung</b>		<b>Art. Nr.</b>
	Gehäusematerial: Messing vernickelt Kontaktart: Buchsenkontakt Anschlussquerschnitt: 1,5 mm <sup>2</sup> Polzahl: 7 P + PE / 8 P Anschlussart: crimpen	298981




8595/1-PB1-S-P15-001 Art. Nr. 298969

	Gehäusematerial: Kunststoff Kontaktart: Buchsenkontakt Anschlussquerschnitt: 1,5 mm <sup>2</sup> Polzahl: 7 P + PE / 8 P Anschlussart: crimpen	286560
<b>Crimpzange</b>		<b>Art. Nr.</b>
	für alle Ausführungen mit Crimpanschluss 0,14 ... 6 mm <sup>2</sup>	295689
<b>Kontaktaufnahmen / Positionierer für gedrehte Industrie-Kontakte</b>		<b>Art. Nr.</b>
	Die Auswahl der Kontaktaufnahme richtet sich nach den zu verarbeitenden Crimpkontakten. - exakte Lagepositionierung des Crimpkontaktes während des Crimpvorganges - sicheres, reproduzierbares Crimpergebnis - angepasst für miniCON-Kontakte	299586
<b>2-Ohrklemmen</b>		<b>Art. Nr.</b>
	KIT 8595 2-Ohrklemmen klein Zugentlastung in Abhängigkeit der verwendeten Kabelverschraubung Kabel-Außendurchmesser 5 ... 13 mm	286168
<b>Adapter</b>		<b>Art. Nr.</b>
	KIT 8595 Adapter Messing vernickelt für Kabelverschraubung M20 x 1,5	296752
<b>Stiftkontakt</b>		<b>Art. Nr.</b>
	KIT 8595 Stiftkontakte (1,5 mm <sup>2</sup> ) 8 Stück	286157
<b>Codierscheiben</b>		<b>Art. Nr.</b>
	KIT Codierscheiben 8595 vier Farben, ohne Beschriftung kundenspezifische Beschriftung auf Anfrage erhältlich	289939
<b>Kabelverschraubung aus Metall</b>		<b>Art. Nr.</b>
	CMP Typ 20C2K, Ex e Messing vernickelt, M20 x 1,5, für armierte Kabel, Gewindelänge 10 mm Kabel-Außendurchmesser 12,5 ... 20,9 mm	309134
	CMP Typ 20s/16C2K, Ex e Messing vernickelt, M20 x 1,5, für armierte Kabel, Gewindelänge 10 mm Kabel-Außendurchmesser 9,5 ... 15,9 mm	309133
	CMP Typ 20sC2K, Ex e Messing vernickelt, M20 x 1,5, für armierte Kabel, Gewindelänge 10 mm Kabel-Außendurchmesser 9,5 ... 15,9 mm	313014

8595/1-PB1-S-P15-001 Art. Nr. 298969

	CMP Typ 20A2e100, Ex e Messing vernickelt, M20 x 1,5, für nicht armierte Kabel Kabel-Außendurchmesser 7 ... 13,5 mm	309137
	CMP Typ 20s/16A2e100, Ex e Messing vernickelt, M20 x 1,5, für nicht armierte Kabel Kabel-Außendurchmesser 3,2 ... 8 mm	309136

## Ersatzteile

<b>Gegenmutter, Messing vernickelt (-60 ... +75 °C) Zum Befestigen der Leitungseinführungen in Durchgangsbohrungen</b>		<b>Art. Nr.</b>
	Material: Messing vernickelt 1 Stück Gewindegröße: M32	110869
<b>Kontakthalter für Stiftkontakt</b>		<b>Art. Nr.</b>
	KIT 8595 Einsatz Stiftkontakt + PE	286148
<b>Schutzkappe</b>		<b>Art. Nr.</b>
	KIT 8595 Schutzkappe Stecker (Stift/Buchse) inkl. KIT Codierscheiben 8595 vier Farben, ohne Beschriftung	286161

Änderungen der technischen Daten, Maße, Gewichte, Konstruktionen und der Liefermöglichkeiten bleiben vorbehalten. Die Abbildungen sind unverbindlich.