

8595/1-CB1-S-P10-002 Art. Nr. 298991



- Einfaches Handling durch hot swap Technologie
- Vielseitige Anwendungsmöglichkeiten durch modularen Aufbau
- Extremste Einsatzbedingungen in explosionsgefährdeten Bereichen
- Zuverlässige Daten- und Signalverbindungen oder Powerversorgungen
- Einfaches Stecken und Trennen durch Ein-Hand-Bedienung

MY R. STAHL 8595C



Die bis zu 8-poligen, explosionsgeschützten miniCON Steckverbinder der Reihe 8595/1 von R. STAHL sind Ihre sichere Verbindung! Die in hochwertigem Kunststoff und Edelstahl verfügbaren Steckverbinder überzeugen durch Zuverlässigkeit in vielseitigen Applikationen. Durch das hot swap Trennvermögen können eigensichere Signalversorgungen und Spannungsversorgungen bis 500 V / 16 A zuverlässig und sicher getrennt und verbunden werden – ohne Heißarbeitsgenehmigung / Feuerschein. Die für Leitungsquerschnitte von 0,25 mm² bis 2,5 mm² ausgelegten miniCON gibt es für den direkten Anschluss von Leitungen oder den Geräteeinbau in der Bauform Gerätestecker und Flanschsteckdosen. Die neuen Steckverbinder für explosionsgefährdete Bereiche der Zone 1 und 21 überzeugen durch einen modularen Aufbau und logisch angeordnete Komponenten für eine übersichtliche und schnelle Montage. Die patentierte Ein-Hand-Bedienung ermöglicht eine schnelle Verbindung zusammengehöriger Steckverbinder, die vom Installateur mittels einer innenliegenden Codierung für bis zu drei Applikationen definiert werden können.

Technische Daten

Explosionsschutz

Geltungsbereich	Europäische Union (ATEX) IECEX
Einsatzbereich (Zonen)	1 2 21 22
IECEX Bescheinigung Gas	IECEX EPS 20.0035X
IECEX Gasexplosionsschutz	Ex db eb IIC T6 / T5 Gb
IECEX Gasexplosionsschutz 2	Ex ia IIC T6 Ga
IECEX Bescheinigung Staub	IECEX EPS 20.0035X
IECEX Staubexplosionsschutz	Ex tb IIIC T80 °C / T95 °C Db
IECEX Staubexplosionsschutz 2	Ex ia IIIC T80 °C Da
ATEX Bescheinigung Gas	EPS 20 ATEX 1075 X
ATEX Gasexplosionsschutz	⊕ II 2 G Ex db eb IIC T6 / T5 Gb
ATEX Gasexplosionsschutz 2	⊕ II 1 G Ex ia IIC T6 Ga
ATEX Bescheinigung Staub	EPS 20 ATEX 1075 X
ATEX Staubexplosionsschutz	⊕ II 2 D Ex tb IIIC T80 °C / T95 °C Db
ATEX Staubexplosionsschutz 2	⊕ II 1 D Ex ia IIIC T80 °C Da
Bescheinigungen	ATEX (EPS), IECEX (EPS)
Konformitätserklärungen	ATEX (EUK)

8595/1-CB1-S-P10-002 Art. Nr. 298991

Elektrische Daten

Bemessungsbetriebsspannung AC	500 V
Bemessungsbetriebsspannung DC	max. 110 V
Spannungstoleranz	+10 %
Bemessungsisolationsspannung	690 V
Bemessungsbetriebsstrom bei AC	16 A
Bemessungsbetriebsstrom bei DC	8 A
Bemessungsbetriebsstrom bei DC	16 A
Polzahl	7 P + PE / 8 P
Polzahl Hinweis	Im Lieferumfang sind standardmäßig 8 Kontakte enthalten. Es können 1 ... 8 Kontakte verwendet werden.
Frequenzbereich AC	50 – 60 Hz

Gerätespezifische Daten

Vorsicherung mit thermischem Schutz	25 A GL
Vorsicherung ohne thermischen Schutz	16 A GL

Umgebungsbedingungen

Umgebungstemperatur	-60 °C ... +75 °C
Umgebungstemperatur	-76 °F ... +167 °F

Mechanische Daten

Ausführung	Kupplung, reverse
Schutzart (IP) (IEC 60529)	IP66 IP67
Schutzart IP (IEC 60079)	IP64
Grundteil	Kupplung
Gehäusematerial	Messing vernickelt
Kontaktart	Stiftkontakt
Anschlussquerschnitt	0.75 – 1 mm ²
Anschlussquerschnitt 2	0.34 – 0.5 mm ²
Anschlussquerschnitt AWG	AWG18
Anschlussquerschnitt AWG2	AWG22-AWG20
Anschlussgewinde	M25 x 1,5
Schlagfestigkeit (IEC 60079)	7 J
Codierung	1-3, frei wählbar
Dichtung	Silikon
Gewicht	323 g
Gewicht	0,71 lb

Montage / Installation

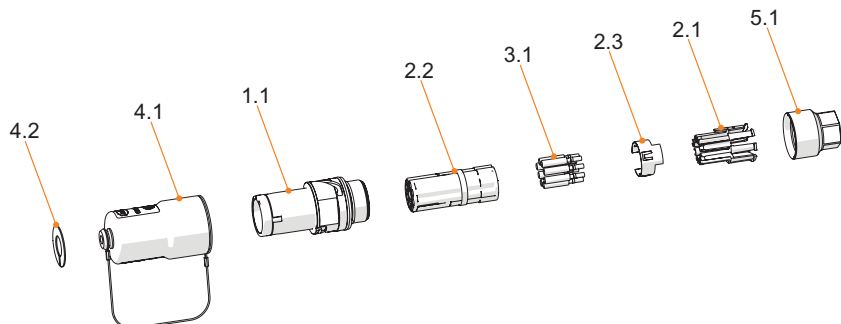
Anschlussart	crimpen
Anschlussart 2	löten

Komponenten

Schutzkappe vorhanden	Ja
-----------------------	----

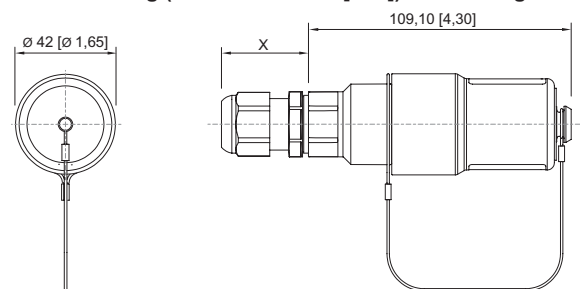
8595/1-CB1-S-P10-002 Art. Nr. 298991

Technische Zeichnung – Änderungen vorbehalten





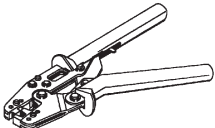
- 4.2 Codierscheibe
- 4.1 Schutzkappe
- 1.1 Grundteil Kupplung
- 2.2 Isolierkörper
- 3.1 Kontakte
- 2.3 PE-Kontakt (nur bei Metallvariante)
- 2.1 Kontakthalter
- 5.1 Adapter für Kabelverschraubung

Maßzeichnung (alle Maße in mm [Zoll]) – Änderungen vorbehalten



8595/1 Kupplung
 X = abhängig von der verwendeten
 Kabelverschraubung

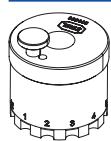
Zubehör

Adapter		Art. Nr.
	8595 Adapter Messing vernickelt für Kabelverschraubung M16 x 1,5	314522
Stecker, reverse		Art. Nr.
	Gehäusematerial: Messing vernickelt Kontaktart: Buchsenkontakt Anschlussquerschnitt: 0,75 – 1 mm ² Polzahl: 7 P + PE / 8 P Anschlussart: crimpen	298955
Crimpzange		Art. Nr.
	für alle Ausführungen mit Crimpanschluss 0,14 ... 6 mm ²	295689

8595/1-CB1-S-P10-002 Art. Nr. 298991

Kontaktaufnahmen / Positionierer für gedrehte Industrie-Kontakte

Art. Nr.



Die Auswahl der Kontaktaufnahme richtet sich nach den zu verarbeitenden Crimpkontakten.
 - exakte Lagepositionierung des Crimpkontaktes während des Crimpvorganges
 - sicheres, reproduzierbares Crimpergebnis
 - angepasst für miniCON-Kontakte

299586

2-Ohrklemmen

Art. Nr.



KIT 8595 2-Ohrklemmen groß
 Zugentlastung in Abhängigkeit der verwendeten Kabelverschraubung
 Kabel-Außendurchmesser 13 ... 17 mm

286169

Adapter

Art. Nr.



KIT 8595 Adapter Messing vernickelt
 für Kabelverschraubung M25 x 1,5

296753

Stiftkontakt

Art. Nr.



KIT 8595 Stiftkontakte (0,75 ... 1 mm²) 8 Stück

286156

Codierscheiben

Art. Nr.



KIT Codierscheiben 8595 vier Farben, ohne Beschriftung
 kundenspezifische Beschriftung auf Anfrage erhältlich

289939

Kabelverschraubung aus Metall

Art. Nr.



CMP Typ 25C2K, Ex e
 Messing vernickelt, M25 x 1,5, für armierte Kabel, Gewindelänge 10 mm
 Kabel-Außendurchmesser 18,2 ... 26,2 mm

309135



CMP Typ 25A2e100, Ex e
 Messing vernickelt, M25 x 1,5, für nicht armierte Kabel
 Kabel-Außendurchmesser 11,5 ... 19,5 mm

309138

Ersatzteile

Gegenmutter, Messing vernickelt (-60 ... +75 °C)

Zum Befestigen der Leitungseinführungen in Durchgangsbohrungen

Art. Nr.



Material: Messing vernickelt 1 Stück
 Gewindegröße: M32

110869

Kontakthalter für Stiftkontakt

Art. Nr.



KIT 8595 Einsatz Stiftkontakt + PE

286148

8595/1-CB1-S-P10-002 Art. Nr. 298991

Schutzkappe

Art. Nr.



KIT 8595 Schutzkappe Kupplung (Stift)
inkl. KIT Codierscheiben 8595 vier Farben, ohne Beschriftung

286160

Änderungen der technischen Daten, Maße, Gewichte, Konstruktionen und der Liefermöglichkeiten bleiben vorbehalten. Die Abbildungen sind unverbindlich.