



- Optional: steckbare, leicht nachrüstbare Ex-e- oder Ex-i-Hilfskontakte für Steuer- und Meldezwecke
- Motorschaltvermögen AC-3 nach IEC/EN 60947-3
- Varianten für den Einsatz in USA / Kanada auf Anfrage erhältlich
- Großer Temperatureinsatzbereich
- Hohe mechanische Schlag- und Stoßfestigkeit
- Perfekter Schutz gegen das Eindringen von Flüssigkeiten und Stäube
- 3D Daten zum Download auf der Webseite

WebCode **8570A**



Die SolConeX-Steckdosen der Reihe 8570/11 von R. STAHL für Zone 1/21 in 3-, 4- und 5-poliger Ausführung haben volles AC-3 Schaltvermögen bis zu 16 A. Die hohe Schutzart IP66 gewährleistet in jeder Applikationslage höchsten Schutz gegen das Eindringen von Staub und Wasser. Selbstreinigende Lamellenkontakte sorgen für optimale Kontaktierung und die Stecker lassen sich in Nullstellung leicht und einfach stecken und ziehen. Zur Sicherheit trägt der Lasttrennschalter mit mechanischer Verriegelung bei, dessen Schaltgriff in 0- und I-Stellung abschließbar ist.

## Technische Daten

### Explosionsschutz

|                             |   |
|-----------------------------|---|
| Geltungsbereich             | Europäische Union (ATEX)<br>IECEX   |
| Einsatzbereich (Zonen)      | 1<br>2<br>21<br>22  |
| IECEX Bescheinigung Gas     | IECEX PTB 05.0023   |
| IECEX Gasexplosionsschutz   | Ex db eb IIC T6 Gb  |
| IECEX Bescheinigung Staub   | IECEX PTB 05.0023   |
| IECEX Staubexplosionsschutz | Ex tb IIIC T80 °C Db  |
| ATEX Bescheinigung Gas      | PTB 03 ATEX 1227  |
| ATEX Gasexplosionsschutz    | ⊕ II 2 G Ex db eb IIC T6 Gb   |
| ATEX Bescheinigung Staub    | PTB 03 ATEX 1227  |
| ATEX Staubexplosionsschutz  | ⊕ II 2 D Ex tb IIIC T80 °C Db   |
| Bescheinigungen             | ATEX (PTB), IECEX (PTB), Korea (KGS), Taiwan (ITRI)   |
| Explosionsschutz Hinweis    | Produktkennzeichnung kann abweichend sein. Seriengeräte sind mit ATEX und IECEX gekennzeichnet. |

### Elektrische Daten

|                                 |                                  |
|---------------------------------|----------------------------------|
| Bemessungsbetriebsspannung      | 100 ... 130 V AC                 |
| Bemessungsbetriebsstrom         | 16 A                             |
| Bemessungsbetriebsstrom Hinweis | optional bis 20 A                |
| Elektrische Lebensdauer         | > 5x10 <sup>3</sup> Schaltzyklen |
| Mechanische Lebensdauer         | > 5x10 <sup>3</sup> Schaltzyklen |
| Spannungsart                    | Niederspannung                   |

8570/11-304-S019 Art. Nr. 218955

### Elektrische Daten

|                              |  |
|------------------------------|--|
| Schaltleistung Hauptkontakte | 4 kW: 220 / 230 / 240 V<br>7,5 kW: 380 / 400 / 415 / 500 V<br>11 kW: 600 / 690 V |
| Frequenzbereich              | 50 / 60 Hz   |

### Gerätespezifische Daten

|                                      |         |
|--------------------------------------|---------|
| Vorsicherung mit thermischem Schutz  | 35 A gG |
| Vorsicherung ohne thermischen Schutz | 16 A gG |

### Umgebungsbedingungen

|                     |                               |
|---------------------|-------------------------------|
| Umgebungstemperatur | -30 °C ... +55 °C (T6, 16 A)  |
| Umgebungstemperatur | -22 °F ... +131 °F (T6, 16 A) |

### Mechanische Daten

|                                     |   |
|-------------------------------------|---|
| Schutzart IP (IEC 60529)            | IP66  |
| Schutzart IP (IEC 60079)            | IP66  |
| Gehäusematerial                     | Polyamid, glasfaserverstärkt  |
| Silikonfrei                         | Ja  |
| Anschlussquerschnitt eindrätig      | 1 x 1,5 mm <sup>2</sup> ... 2 x 6 mm <sup>2</sup>   |
| Anschlussquerschnitt AWG eindrätig  | 1 x AWG 16 ... 2 x AWG 10   |
| Anschlussquerschnitt feindrätig     | 1 x 1,5 mm <sup>2</sup> ... 2 x 4 mm <sup>2</sup>   |
| Anschlussquerschnitt AWG feindrätig | 1 x AWG 16 ... 2 x AWG 12   |
| Breite                              | 105 mm  |
| Breite Zoll                         | 4,13 in   |
| Höhe                                | 167 mm  |
| Höhe Zoll                           | 6,59 in   |
| Länge                               | 231 mm  |
| Länge Zoll                          | 9,11 in   |
| Schlagfestigkeit (IEC 60079)        | 7 J   |
| Schlagfestigkeit (IEC 62262)        | IK10  |
| Kennfarbe                           | gelb  |
| Codierung (Uhrzeitstellung)         | 4   |
| Abschließbar in                     | in 0- und I-Stellung  |
| Verriegelung                        | 2-poliger Schalter (1 P + N)<br>2 optionale Hilfskontakte (EIN - nacheilend, AUS - voreilend) |
| Baureihe                            | SolConeX  |
| Detaillierte Polzahl                | 1 P + N + PE  |
| Gewicht                             | 1,12 kg   |
| Gewicht                             | 2,47 lb   |

### Montage / Installation

|           |               |
|-----------|---------------|
| Anschluss | Schraubklemme |
|-----------|---------------|

### Komponenten

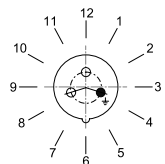
|                            |   |
|----------------------------|---|
| Kabeleinführungen Hinweis  | Einführung 1: unten links<br>Einführung 2: unten rechts |
| Einführung 1 Typ           | als Zubehör bestellbar                                  |
| Einführung 1               | M20 x 1,5   |
| Metalleinführung möglich 1 | Ja  |
| Einführung 2 Typ           | 8290/3-M20  |

8570/11-304-S019 Art. Nr. 218955

### Komponenten

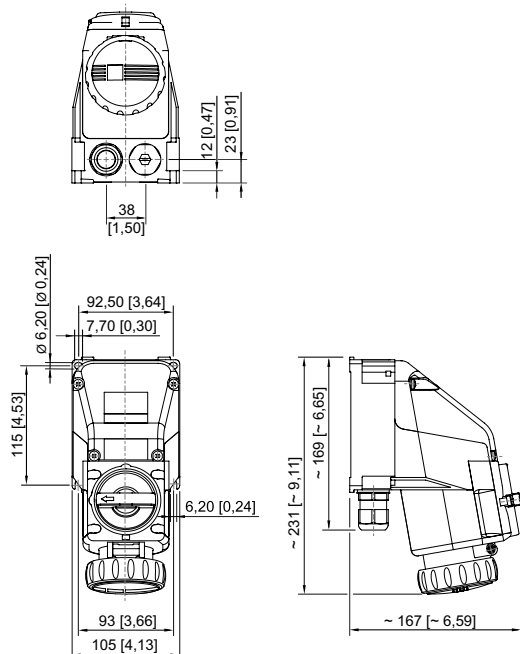
|                            |                            |
|----------------------------|----------------------------|
| Einführung 2 Art           | Verschlussstopfen Polyamid |
| Einführung 2               | M20 x 1,5                  |
| Metalleinführung möglich 2 | Ja                         |

### Technische Zeichnung – Änderungen vorbehalten



Position der Uhrzeitstellung  
Beispiel: 6h-Stellung

### Maßzeichnung (alle Maße in mm [Zoll]) – Änderungen vorbehalten



Wandsteckdose 3-polig

### Zubehör

Hilfskontakt optional, vom Anwender steckbar, einfach nachrüstbar

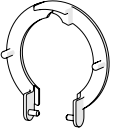
Art. Nr.

8570/11-304-S019 Art. Nr. 218955

|  |  |        |
|--|--|--------|
|  | 1 Öffner<br>max. 500 V AC, max. 110 V DC<br>max. 6 A<br>1 x 0,5 ... 2 x 2,5 mm <sup>2</sup> eindrätig / feindrätig                 | 150680 |
|  | 1 Öffner, Goldkontakt<br>max. 500 V AC, max. 110 V DC<br>max. 6 A<br>1 x 0,5 ... 2 x 2,5 mm <sup>2</sup> eindrätig / feindrätig    | 150684 |
|  | 1 Schließer<br>max. 500 V AC, max. 110 V DC<br>max. 6 A<br>1 x 0,5 ... 2 x 2,5 mm <sup>2</sup> eindrätig / feindrätig              | 150682 |
|  | 1 Schließer, Goldkontakt<br>max. 500 V AC, max. 110 V DC<br>max. 6 A<br>1 x 0,5 ... 2 x 2,5 mm <sup>2</sup> eindrätig / feindrätig | 150686 |

**Staubabdeckung für Wandsteckdosen 16 A Reihe 8570**

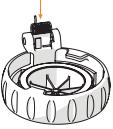
**Art. Nr.**

|   |   |        |
|---|---|--------|
|  | nachrüstbarer Staubschutz für 3-polige Steckdosen | 253118 |
|---|---|--------|

**Ersatzteile**

**Reparatursatz für Steckdosen 16 A Reihe 8570**

**Art. Nr.**

|  |  |        |
|--|--|--------|
|  | Reparatursatz 8570 Klappdeckel 3-polig, gelb | 274117 |
|--|--|--------|

Änderungen der technischen Daten, Maße, Gewichte, Konstruktionen und der Liefermöglichkeiten bleiben vorbehalten. Die Abbildungen sind unverbindlich.