

Signalgeräte

Optisches Signalgerät LED Dauerleuchte

Druckfest gekapselt erhöhte Sicherheit

6161/3-70-121-0-1 Art. Nr. 219845



- Leuchtmittel: Blitzleuchte - XENON (5 J) / Dauerleuchte - LED
- Zündschutzart: Ex d mit Ex e Anschlussraum
- Schutzklasse: IP66 (IEC 60529)
- Robustes Aluminium-Gehäuse (pulverbeschichtet)
- 6 Linsenfarben bestellbar

MY R. STAHL 6161A



Produktreihe 6161 ist einsetzbar als Signal- oder Warnleuchte, sowohl in Bereichen mit Gasatmosphäre als auch mit Staubatmosphäre.

Technische Daten

Explosionsschutz

Geltungsbereich	IECEX Europäische Union (ATEX)
Einsatzbereich (Zonen)	1 2 21 22
IECEX Bescheinigung Gas	IECEX EPS 20.0004X
IECEX Gasexplosionsschutz	Ex db eb IIC T6 Gb
IECEX Bescheinigung Staub	IECEX EPS 20.0004X
IECEX Staubexplosionsschutz	Ex tb IIIC T65 °C / T75 °C Db
ATEX Bescheinigung Gas	EPS 20 ATEX 1 008 X
ATEX Gasexplosionsschutz	⊕ II 2 G Ex db eb IIC T6 Gb
ATEX Bescheinigung Staub	EPS 20 ATEX 1 008 X
ATEX Staubexplosionsschutz	⊕ II 2 D Ex tb IIIC T65 °C / T75 °C Db
Bescheinigungen	ATEX (BVIS), IECEX (BVIS)
Konformitätserklärungen	ATEX (EUK)

Elektrische Daten

Bemessungsbetriebsspannung AC	24 V
Bemessungsbetriebsspannung DC	24 V
Vorsicherung	4 AT

Lichttechnische Daten

Leuchtmittel	LED
--------------	-----

Umgebungsbedingungen

Umgebungstemperatur	-40 °C ... +40 °C (T6) -40 °C ... +50 °C
---------------------	---

Mechanische Daten

Schutzart (IP)	IP66
Schutzart (IP) (IEC 60529)	IP66
Gehäusematerial	Aluminium, pulverbeschichtet, seewasserbeständig

Signalgeräte

Optisches Signalgerät LED Dauerleuchte

Druckfest gekapselt erhöhte Sicherheit

6161/3-70-121-0-1 Art. Nr. 219845

STAHL

Mechanische Daten

Gehäuse Farbe	gelb / schwarz, pulverlackiert
Dichtungsmaterial	NBR-O-Ringdichtung
Material Lichthaube	Polycarbonat (Lexan) prismatisch
Material Schutzkorb	Edelstahl
Klemmenbezeichnung	PE + N + L1
Anschlussklemmen eindrätig max.	4 mm ²
Anschlussklemmen feindrätig max.	2,5 mm ²
Klemmbereich	4 ... 13 mm
Art der Anschlussleitung	eindrätig feindrätig
Breite	76 mm
Höhe	260 mm
Länge	91 mm
Linsefarbe	Gelb
Gewicht	1.4 kg
Gewicht	3,09 lb

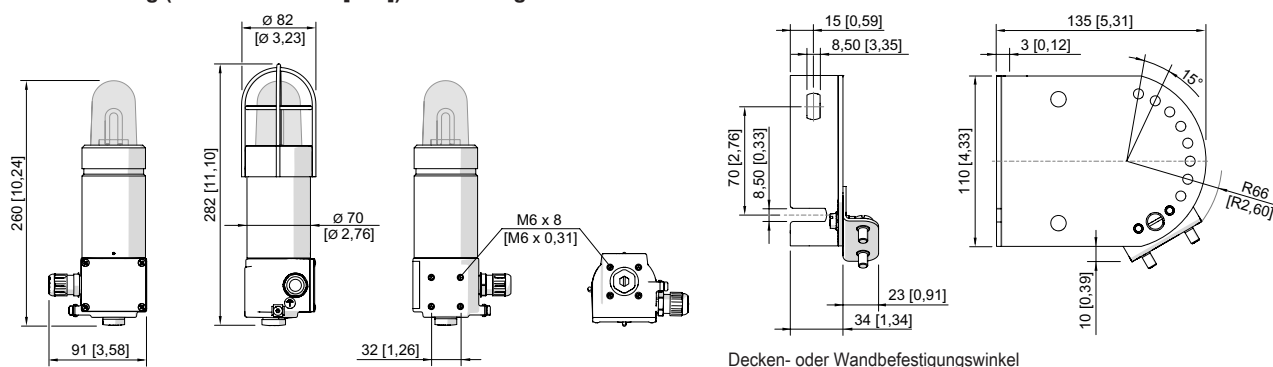
Montage / Installation

Anschlussart	Schraubklemmen, 3-polig
Material Befestigungsteile	Edelstahl
Hinweis Befestigung	als Zubehör bestellbar

Komponenten

Bohrungen	2 x M20
Kabelverschraubungen	1 x M20 Ø 4 – 13 mm
Material Kabelverschraubungen	Polyamid schwarz
Verschlussstopfen	1 x M20 x 1,5
Material Verschlussstopfen	Polyamid schwarz
Schutzkorb	als Zubehör bestellbar

Maßzeichnung (alle Maße in mm [Zoll]) – Änderungen vorbehalten



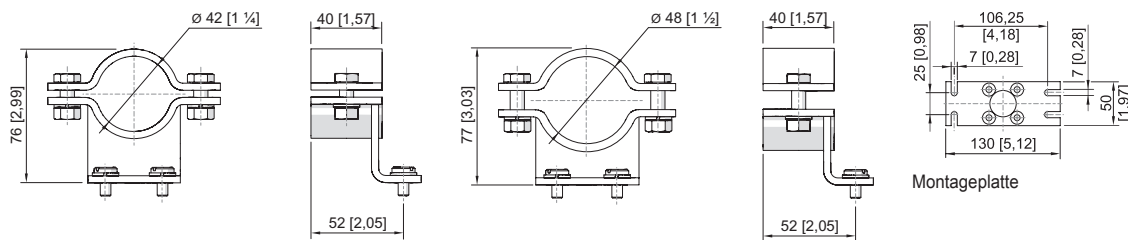
Blitzleuchte 6161

Signalgeräte

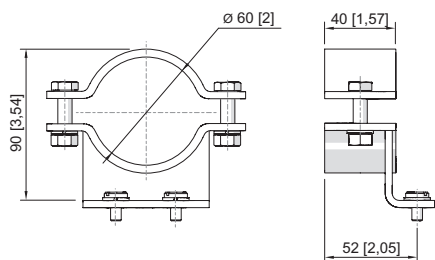
Optisches Signalgerät LED Dauerleuchte

Druckfest gekapselt erhöhte Sicherheit

6161/3-70-121-0-1 Art. Nr. 219845



Rohrschelle



Zubehör

Kabelverschraubung aus Kunststoff



8161/7-M20-1304, Ex e
Kunststoff, M20 x 1,5, Kabel-Außendurchmesser 4 – 13 mm
Losgröße 50 Stück

Art. Nr.

239156

Verschlussstopfen



8290/3-M20
Kunststoff, M20 x 1,5
Losgröße 1 Stück

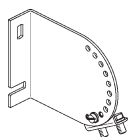
8290/3-M20
Kunststoff, M20 x 1,5
Losgröße 100 Stück

Art. Nr.

143522

285773

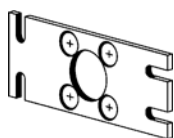
Montagezubehör



Montagewinkel für Wand- oder Bodenmontage, Edelstahl, inkl. Befestigungsschrauben

Art. Nr.

120826



Montageplatte für Wand- oder Bodenmontage (Edelstahl), inkl. Befestigungsschrauben

120821



Rohrschelle, R 1 1/4"

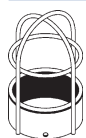
120812

Rohrschelle, R 1 1/2"

120819

Rohrschelle, R 2"

120823



Schutzkorb, Edelstahl

307544

Signalgeräte

Optisches Signalgerät LED Dauerleuchte

Druckfest gekapselt erhöhte Sicherheit

6161/3-70-121-0-1 Art. Nr. 219845



Änderungen der technischen Daten, Maße, Gewichte, Konstruktionen und der Liefermöglichkeiten bleiben vorbehalten. Die Abbildungen sind unverbindlich.