

Trennstufen

Messumformerspeisegerät

Feldstromkreis Ex i

9160/23-11-11k Art. Nr. 220323



- Universell für 2- und 3-Leiter-Messumformer und mA-Quellen (4-Leiter-Messumformer) einsetzbar
- Hohe Genauigkeit
- Einsetzbar bis SIL 2, Sondervariante bis SIL 3 (IEC/EN 61508)

MY R. STAHL 9160A



Ex i-Messumformerspeisegeräte der Reihe 9160 dienen zum eigensicheren Betrieb von 2- und 3-Leiter-Messumformern bzw. eigensicherer mA-Quellen wie 4-Leiter-Messumformern. HART-Signale überträgt das Gerät bidirektional. Das Portfolio umfasst ein- und zweikanalige Geräte sowie eine Variante zur Signalverdopplung. Sonderausführungen für niedrigere Ausgangsspannungen und SIL 3 stehen zur Verfügung.

Technische Daten

Explosionsschutz

Einsatzbereich (Zonen)	2
Ex Schnittstelle Zone	0 1 2 20 21 22
IECEX Bescheinigung Gas	IECEX BVS 08.0050 X
IECEX Gasexplosionsschutz	Ex nA nC [ja Ga] IIC T4 Gc
IECEX Bescheinigung Staub	IECEX BVS 08.0050 X
IECEX Staubexplosionsschutz	[Ex ia Da] IIIC
IECEX Bescheinigung Schlagwetterschutz	IECEX BVS 08.0050 X
IECEX Schlagwetterschutz	[Ex ia Ma] I
ATEX Bescheinigung Gas	DMT 03 ATEX E 010 X
ATEX Gasexplosionsschutz	⊕ II 3 (1) G Ex nA nC [ja Ga] IIC T4 Gc
ATEX Bescheinigung Staub	DMT 03 ATEX E 010 X
ATEX Staubexplosionsschutz	⊕ II (1) D [Ex ia Da] IIIC
ATEX Bescheinigung Schlagwetterschutz	DMT 03 ATEX E 010 X
ATEX Schlagwetterschutz	⊕ I (M1) [Ex ia Ma] I
Bescheinigung FMus	FM16US0122X
Bescheinigung cFM	FM16CA0067X
Kennzeichnung cFMus	Class I, Div. 2, Groups A,B,C,D; Class I, Zone 2, nA nC Group IIC AIS Class I,II,III, Div. 1, Groups A,B,C,D,E,F,G; Class I, Zone 0, [Ex ia] IIC T4 Mounting vert. at Ta = 70°C , or horizontal Ta = 60°C See Doc. 91 606 01 31 1

Explosionsschutz

Bescheinigungen	ATEX (BVS), Brasilien (ULB), IECEx (BVS), Kanada (FM), Korea (KTL), SIL (exida), USA (FM), Volksrepublik China (NEPSI)
Schiffszulassung	CCS, EU RO MR (DNV)
Konformitätserklärungen	ATEX (EUK), Volksrepublik China (CCC)

Sicherheitstechnische Daten

Maximale Spannung U_o	27 V				
Maximaler Strom I_o	88 mA				
Maximale Leistung P_o	576 mW				
Max. zulässige äußere Kapazität C_o für I	3750 nF				
Max. zulässige äußere Induktivität L_o für I	40 mH				
Max. zulässige äußere Kapazität C_o für IIC	0,09 μ F				
Max. zulässige äußere Kapazität C_o für IIB	0,705 μ F				
Max. zulässige äußere Kapazität C_o für IIA	2330 nF				
Max. zulässige äußere Induktivität L_o für IIC	2,3 mH				
Max. zulässige äußere Induktivität L_o für IIB	17 mH				
Max. zulässige äußere Induktivität L_o für IIA	28 mH				
Max. Spannung U_i	30 V				
Max. Spannung U_o Trennverstärker	4,1 V				
Strom I_i max. Hinweis	intern begrenzt				
Max. Leistung P_i	100 mW				
Innere Kapazität C_i	vernachlässigbar				
Innere Kapazität C_i Trennverstärker	vernachlässigbar				
Innere Induktivität L_i	vernachlässigbar				
Innere Induktivität L_i Trennverstärker	vernachlässigbar				
Sicherheitstechnische Spannung max.	253 V AC				
Eigensichere Grenzwerte Induktivität L_o /Kapazität C_o	Gemeinsam anschließbare Induktivität L_o /Kapazität C_o .				
IIC	L_o [mH]	2 mH	1 mH	0,500 mH	0,200 mH
	C_o [μ F]	0,042 μ F	0,056 μ F	0,072 μ F	0,090 μ F
IIB	L_o [mH]	17 mH	2 mH	0,500 mH	0,200 mH
	C_o [μ F]	0,290 μ F			
IIA	L_o [mH]	28,000 mH	2,000 mH	1,000 mH	0,200 mH
	C_o [μ F]	0,410 μ F	0,320 μ F	0,540 μ F	0,820 μ F
IIIC	L_o [mH]				
	C_o [μ F]				
I	L_o [mH]				
	C_o [μ F]	0,480 μ F	0,660 μ F	0,810 μ F	1,200 μ F

Funktionale Sicherheit

SIL	2
HFT	0

Funktionale Sicherheit

SFF	85%
Lambda SD	0 FIT
Lambda SU	0 FIT
Lambda DD	163 FIT
Lambda DU	28 FIT
PFD _{avg} bei T _{proof} 1 Jahr	2,29E-04
PFD _{avg} bei T _{proof} 2 Jahre	3,38E-04
PFD _{avg} bei T _{proof} 5 Jahre	6,64E-04

Elektrische Daten

Anzahl der Kanäle	2
Messumformerspeisebetrieb	Ja
Trennverstärkerbetrieb	Ja
LFD-Relais	Ja
Kommunikationssignal	HART, 0,5 ... 10 kHz

Hilfsenergie

Hilfsenergie	24 V DC
Hilfsenergie Nennspannung	24 V DC
Hilfsenergie Spannungsbereich	18 ... 31,2 V
Restwelligkeit Spannungsbereich	≤ 3,6 V _{SS}
Nennstrom	148 mA
Max. Verlustleistung	2,8 W
Leistungsaufnahme	3,4 W
Verpolschutz	ja
Unterspannungsüberwachung	ja
Betriebsanzeige	LED grün "PWR"

Galvanische Trennung

Prüfspannung gem. Norm	IEC EN 60079-11
Ex i Eingang zu Ausgang	1,5 kV AC
Ex i Eingang zu Hilfsenergie	1,5 kV AC
Ex i Eingang zu Fehlermeldekontakt	1,5 kV AC
Prüfspannung gem. Norm	EN 50178
Ausgang zu Hilfsenergie	350 V AC
Ausgang zu Ausgang	350 V AC
Fehlermeldekontakt zu Hilfsenergie und Ausgang	350 V AC

Eingang

Eingang Funktion	Trennverstärker Messumformerspeisung
Eingang	0/4 ... 20 mA mit HART
Eingangssignal	0/4 ... 20 mA mit HART
Eingang Funktionsbereich	0 ... 24 mA
Max. Eingangsstrom mA-Quellen	50 mA
Eingang Leerlaufspannung U _a	≤ 26 V
Kurzschlussstrom	≤ 35 mA
Speisespannung für Messumformer	≥ 16 V bei 20 mA

Eingang

Eingangswiderstand	$\leq 100 \Omega$
--------------------	-------------------

Ausgang

Ausgang	0/4 ... 20 mA mit HART
Ausgangssignal	0/4 ... 20 mA mit HART
Ausgang Funktionsbereich	0 – 24 mA
Ausgang A	0/4 ... 20 mA
Ausgang B	0/4 ... 20 mA
Ausgangsstrom bei $I_e=0$	0 mA
Max. Lastwiderstand R_L HART	379 Ω
Last R_L max. mit Widerstand	379 Ω
Max. Lastwiderstand R_L	600 Ω
Lastwiderstand R_L max. Hinweis	mit internem 221 Ω Widerst.
Restwelligkeit Ausgang	$\leq 40 \mu\text{Aeff}$
Fehlergrenzen Temperatureinfluss	$\leq 0,05 \% / 10\text{K}$
Schaltleistung Fehlermeldekontakt	30 V / 100 mA
Einstellung Schalter Leitungsfehler	aktiviert / deaktiviert
Anzeige Leitungsfehler	LED rot "LF" pro Kanal
Fehlererkennung Drahtbruch	$< 3,6 \text{ mA}$
Fehlererkennung Kurzschluss	$> 20,5 \text{ mA}$
Fehlererkennung AUS Drahtbruch	$< 3,6 \text{ mA}$
Abweichung	$\leq 0,1 \%$
Verhalten des Ausgangs	= Eingangssignal
Hinweis Verhalten des Ausgangs	Genauigkeit, typische Angaben in % der Messspanne (20 mA) bei $U_n, 23 \text{ }^\circ\text{C}$

Umgebungsbedingungen

Umgebungstemperatur	-20 $^\circ\text{C}$... +70 $^\circ\text{C}$ (Einzelgerät) -20 $^\circ\text{C}$... +60 $^\circ\text{C}$ (Gruppenmontage)
Umgebungstemperatur	-4 $^\circ\text{F}$... +158 $^\circ\text{F}$ (Einzelgerät) -4 $^\circ\text{F}$... +140 $^\circ\text{F}$ (Gruppenmontage)
Lagertemperatur	-40 $^\circ\text{C}$... +80 $^\circ\text{C}$
Lagertemperatur	-40 $^\circ\text{F}$... +176 $^\circ\text{F}$
Maximale relative Feuchte	95 %
Verwendung in Höhe	$< 2000 \text{ m}$

Mechanische Daten

Schutzart (IP)	IP30
Schutzart (IP) Klemmen	IP20
Brandfestigkeit (UL 94)	V0
Gehäusematerial	Polyamid
Rastermaß	17,6 mm
Breite	17,6 mm
Breite Zoll	0,69 in
Höhe	114,5 mm
Höhe Zoll	4,51 in
Länge	128 mm
Länge Zoll	5,04 in
Einbautiefe Zoll	4,51 in

Trennstufen

Messumformerspeisegerät

Feldstromkreis Ex i

9160/23-11-11k Art. Nr. 220323

STAHL

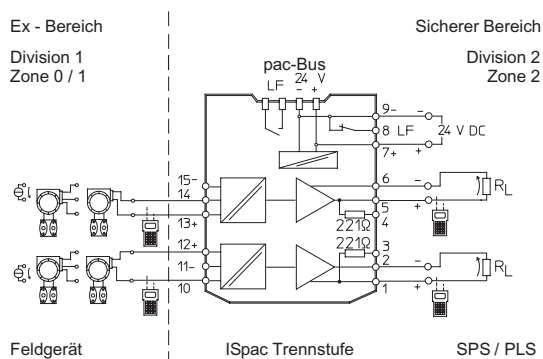
Mechanische Daten

Gewicht	210 g
Gewicht	0,46 lb

Montage / Installation

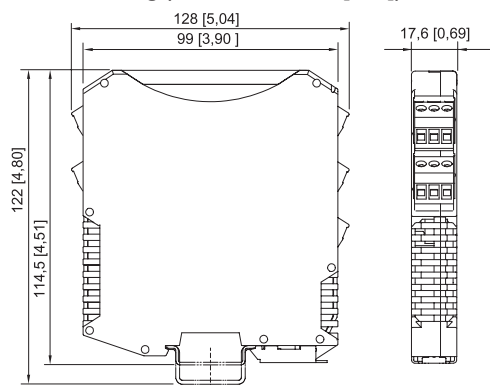
Montageart	DIN-Schiene NS35/15, NS35/7,5
Einbaulage	senkrecht waagrecht
Anschlussart	Federzugklemme
Leiterquerschnitt starr min.	0,2 mm ²
Leiterquerschnitt starr max.	2,5 mm ²
Leiterquerschnitt flexibel min.	0,2 mm ²
Leiterquerschnitt flexibel max.	2,5 mm ²
Anschlussquerschnitt AWG	24 – 14

Technische Zeichnung – Änderungen vorbehalten



Anschlussplan 9160/23-11-11

Maßzeichnung (alle Maße in mm [Zoll]) – Änderungen vorbehalten



ISpac Reihen 9146, 9147, 9160, 9162, 9163, 9165,
9167, 9170, 9172, 9175, 9176, 9180, 9182, 9193,
ISbus Reihe 9412 mit Federzugklemme

Zubehör

Klarsichtdeckel



für ISpac Module 91xx
gelb, transparent
Eindeutige Kennzeichnung des Gerätes für SIL Anwendungen.
(Verpackungseinheit: 10 Stück)

Art. Nr.

200914

Trennstufen


Messumformerspeisegerät

Feldstromkreis Ex i

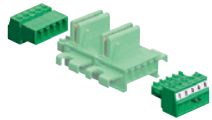
9160/23-11-11k Art. Nr. 220323

STAHL

pac-Bus




	Verdrahtung von Hilfsenergie und Sammelfehlermeldung	Art. Nr. 160731
--	--	--------------------

Klemmenset für pac-Bus



	Für Einspeisung der 24 V DC Hilfsenergie über Klemmen (Alternative zur Verwendung des Einspeisemoduls 9193/21-11-11), mit Brücke für Fehlermeldekette für ISpac Module 91xx	Art. Nr. 160730
--	---	--------------------

Ersatzteile




Schraubklemme

	3-poliger Stecker, Schraubanschluss Schraubgewinde: M3 Abisolierlänge: 7 mm Farbe: grün	Art. Nr. 112817
	3-poliger Stecker, Schraubanschluss Schraubgewinde: M3 Abisolierlänge: 7 mm Farbe: schwarz	Art. Nr. 112816
	3-poliger Stecker, Schraubanschluss Schraubgewinde: M3 Abisolierlänge: 7 mm Farbe: blau	Art. Nr. 112818

Schraubklemme mit Prüfabgriff

	3-poliger Stecker mit Prüfabgriff, Schraubanschluss Schraubgewinde: M3 Abisolierlänge: 7 mm Farbe: schwarz	Art. Nr. 113005
	3-poliger Stecker mit Prüfabgriff, Schraubanschluss Schraubgewinde: M3 Abisolierlänge: 7 mm Farbe: blau	Art. Nr. 113004

Federzugklemme

	3-poliger Stecker mit Prüfabgriff, Federzuganschluss Abisolierlänge: 10 mm Farbe: grün	Art. Nr. 112825
	3-poliger Stecker mit Prüfabgriff, Federzuganschluss Abisolierlänge: 10 mm Farbe: schwarz	Art. Nr. 112824
	3-poliger Stecker mit Prüfabgriff, Federzuganschluss Abisolierlänge: 10 mm Farbe: blau	Art. Nr. 112826

Trennstufen

Messumformerspeisegerät

Feldstromkreis Ex i

9160/23-11-11k Art. Nr. 220323



Änderungen der technischen Daten, Maße, Gewichte, Konstruktionen und der Liefermöglichkeiten bleiben vorbehalten. Die Abbildungen sind unverbindlich.