



- Flexibel: modularer Aufbau und 3 Größen ermöglichen kundenspezifische Ausführungen
- Leichtes Gehäuse aus glasfaserverstärktem Polyesterharz (GRP), geeignet für Schiffsindustrie und Offshore

### MY R. STAHL 8040B



Mit dem Befehlsgerätesystem der Reihe 8040 von R. STAHL fassen Sie Befehlsgeräte übersichtlich zusammen. Die 3 kombinierbaren Baugrößen und der modulare Aufbau bieten Flexibilität. Zur Wahl stehen eine Standardausführung und individuelle Varianten.

## Technische Daten

### Explosionsschutz

Geltungsbereich	IECEX
Einsatzbereich (Zonen)	1 2 21 22
IECEX Bescheinigung Gas	IECEX PTB 06.0025
IECEX Gasexplosionsschutz	Ex db eb IIC T6 Gb
IECEX Bescheinigung Staub	IECEX PTB 06.0025
IECEX Staubexplosionsschutz	Ex tb IIIC T80 °C Db
ATEX Bescheinigung Gas	PTB 01 ATEX 1105
ATEX Gasexplosionsschutz	⊕ II 2 G Ex db eb IIC T6 Gb
ATEX Bescheinigung Staub	PTB 01 ATEX 1105
ATEX Staubexplosionsschutz	⊕ II 2 D Ex tb IIIC T80 °C Db
Bescheinigungen	ATEX (PTB), Brasilien (ULB), IECEX (PTB), Indien (PESO), Korea (KGS), Taiwan (ITRI), Volksrepublik China (NEPSI)
Schiffszulassung	DNVGL
Konformitätserklärungen	ATEX (EUK), Volksrepublik China (CCC)
Explosionsschutz Hinweis	Produktkennzeichnung kann abweichend sein. Seriengeräte sind mit ATEX und IECEX gekennzeichnet.

### Elektrische Daten

Bemessungsbetriebsspannung AC	550 V
Bemessungsbetriebsstrom	10 A (T6)

### Umgebungsbedingungen

Umgebungstemperatur	-20 °C ... +40 °C (T6)
Umgebungstemperatur	-4 °F ... +104 °F (T6)

### Mechanische Daten

Schutzart (IP)	IP66
Schutzart IP (IEC 60529)	IP66

8040/1290Z-08M07BA04-01L02BA02 Art. Nr. 223291

**Mechanische Daten**

Gehäusematerial	Polyesterharz, glasfaserverstärkt
Gehäuse Farbe	dunkelgrau
Silikonfrei	Nein
Klemmbereich AWG	14 AWG
Anschlussquerschnitt max.	2,5 mm <sup>2</sup>
Anschlussquerschnitt eindrätig	0.32 – 2.5 mm <sup>2</sup>
Anschlussquerschnitt AWG eindrätig	22 AWG - 14 AWG
Anschlussquerschnitt feindrätig	0.32 – 2.5 mm <sup>2</sup>
Anschlussquerschnitt AWG feindrätig	22 AWG - 14 AWG
Deckelbefestigung	mit unverlierbaren Schrauben, M4 Edelstahlschrauben
Breite	80 mm
Breite Zoll	3,15 in
Höhe	139 mm
Höhe Zoll	5,47 in
Tiefe	72 mm
Tiefe Zoll	2,76 in
Dichtung	Silikon, geschäumt
Gewicht	589 g
Gewicht	1,3 lb

**Montage / Installation**

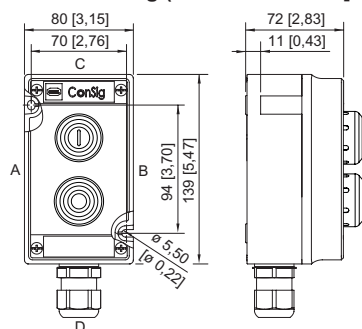
Deckelschraube 1 Anzugsdrehmoment	1,4 Nm
Deckelschraube 1 Anzugsdrehmoment lbf in	12,4 lbf in

**Komponenten**

Einbauplatz oben	Schlüsselschalter, rastend/rastend
Einbauelement oben	Kontaktelement Schließer / Schließer
Einbauplatz unten	Drucktaster, grün - (ohne Text)
Einbauelement unten	Kontaktelement Schließer
Flansche und Platten	ohne Flansche, ohne Platten
Einführungstyp	Standard 8161, Formstoff
Einführung 1	1 x 8161/7-M20-1304
Einführung 1 Art	Kabelverschraubung Polyamid, schwarz
Einführung 1	M20 x 1,5
Einführung 1 Klemmbereich	4 – 13 mm
Einführung 1 Klemmbereich Zoll	0.16 – 0.51 in
Metalleinführung möglich 1	Nein

8040/1290Z-08M07BA04-01L02BA02 Art. Nr. 223291

Maßzeichnung (alle Maße in mm [Zoll]) – Änderungen vorbehalten



ConSig 8040/12

## Zubehör

### Drucktaster BG001



Ø 39 mm  
schwarz  
Bezeichnungsschild: schwarz, Leerschild ohne Text  
Silikonfrei: Ja

Art. Nr.

223691

### Ersatzschlüssel



Schließung MS1

Art. Nr.

107109

## Ersatzteile

### Abschließvorrichtungen



8602C3-753 für unbetätigten Drucktaster  
BG001

Art. Nr.

244870



8602C3-754 für betätigten Drucktaster  
BG001

244871



8602C3-755 für unbetätigten Drucktaster  
BG001

244872

### Schildträger







Gr. 1, ohne Einlegeschild, Beschriftung 1-zeilig  
für Betätigungsvorsätze Ø 39

Art. Nr.

223566

8040/1290Z-08M07BA04-01L02BA02 Art. Nr. 223291

	Gr. 2, ohne Einlegeschild, Beschriftung 1- oder 2-zeilig für Betätigungsvorsätze Ø 39	223567
	Gr. 3, ohne Einlegeschild, Beschriftung 1-, 2- oder 3-zeilig für Betätigungsvorsätze Ø 39	223568
<b>Schlüsselschaltervorsatz BG008</b>		<b>Art. Nr.</b>
	Ø 39 mm schwarz Schließung: MS1 Anzahl der Schaltstellungen: 2 Schaltfunktion: rastend / rastend Silikonfrei: Ja	244573
<b>Spezienschlüssel</b>		<b>Art. Nr.</b>
	zum Festziehen der Kunststoffgegenmutter	169101

Änderungen der technischen Daten, Maße, Gewichte, Konstruktionen und der Liefermöglichkeiten bleiben vorbehalten. Die Abbildungen sind unverbindlich.