



- Druck-, Pilzdruck-, Pilzschlüssel-, Pilzsperr-, Doppeldruck- und Leuchtdrucktaster, Drehgriff, Schlüsselschalter, Potentiometer- und Leuchtmeldervorsatz
- Ein axialer Betätigungsvorsatz kann bis zu vier Kontaktelemente der Reihe 8082 betätigen
- Schlüssel- und Drehschalter jederzeit codierbar als „rastend/tastend“ bzw. „Schlüssel nicht abziehbar“

### MY R. STAHL 8602A



Die Betätigungsvorsätze der Reihe 8602/3 können aufgrund ihrer besonderen technischen Eigenschaften den extremsten Bedingungen standhalten. Neben der Einsatzmöglichkeit bei einer Umgebungstemperatur von -60 °C bis +70 °C, wird der IP Schutz von IP66 gemäß EN 60529 eingehalten. Auch ist es möglich bis zu vier Kontaktelemente der Reihe 8082 mit einem einzelnen axialen Betätigungsvorsatz der Reihe 8602/3 zu betätigen.

Neuartig und einzigartig ist die Kodierungsmöglichkeit der Schlüssel- und Drehschalter. Durch die integrierte Kodierung ist es jederzeit möglich ohne zusätzliches Zubehör die Funktionen „rastend/tastend“ und / oder „Schlüssel nicht abziehbar“ einzustellen. Ein vielfältiges Zubehör von Schildträgern und Abschließvorrichtungen ist verfügbar.

## Technische Daten

### Explosionsschutz

Einsatzbereich (Zonen)	1, 2, 21, 22
IECEX Bescheinigung Gas	IECEX PTB 13.0047U
IECEX Gasexplosionsschutz	Ex eb IIC Gb
IECEX Bescheinigung Staub	IECEX PTB 13.0047 U
IECEX Staubexplosionsschutz	Ex tb IIIC Db
ATEX Gasexplosionsschutz	Ⓔ II 2 G Ex eb IIC Gb
ATEX Staubexplosionsschutz	Ⓔ II 2 D Ex tb IIIC Db
UL Bescheinigung Gas	E182378 V4 S2
Bescheinigung ULus	E182378 V4 S2
Kennzeichnung ULus	Class I, Zone 1, AEx eb IIC Gb Zone 21, AEx tb IIIC Db
Bescheinigung cUL	E182378V4S2
Kennzeichnung cUL	Class I, Zone 1, Ex eb IIC Gb Zone 21, Ex tb IIIC Db
Inmetro Bescheinigung Gas	UL-BR 14.0380U
Inmetro Bescheinigung Staub	UL-BR 14.0380U
Bescheinigungen	ATEX (PTB), Brasilien (ULB), IECEX (PTB), Kanada / USA (UL), Kanada (UL), Korea (KGS), USA (UL)

### Funktionale Sicherheit

SIL-fähig	nur mit Kontaktelementen 8082, 8208/24-15
-----------	---

### Umgebungsbedingungen

Umgebungstemperatur	-20 °C ... 60 °C
Umgebungstemperatur	-4 °F ... +140 °F

# Installationsgeräte

Pilzsperrtaster

NOT-AUS

8602C3-010-B Art. Nr. 223697



## Umgebungsbedingungen

Lagertemperatur	-25 °C ... 60 °C
Lagertemperatur	-13 °F ... +140 °F
Verwendung in Höhe	< 2000 m
Max. Einsatzhöhe	2000 m
Verschmutzungsgrad	3

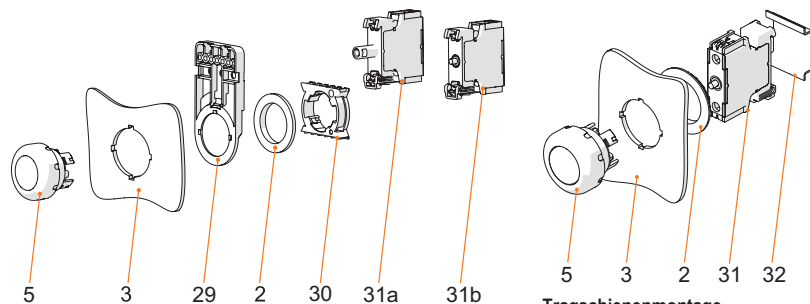
## Mechanische Daten

Schutzart (IP)	IP66
Hinweis zu Schutzart	gemäß IEC/EN 60529
Gehäusematerial	Polyamid
Silikonfrei	Ja
Baugruppe	010
Durchmesser	39 mm
Lebensdauer min.	10 <sup>6</sup> Betätigungen
Schlagfestigkeit (IEC 60079)	7 J
Schlagfestigkeit (IEC 62262)	min. IK08
Farbe	gelb/rot
Befestigung	Gewindeausführung
Bezeichnungsschild	mit gelbem Unterlegschild
Dichtung	Standard
Verpackungseinheit	1
Gewicht	50 g
Gewicht	0,11 lb

## Montage / Installation

Montageart	Fronttafeleinbau
Anzugsdrehmoment	3 N · m
Anzugsdrehmoment lbf in	26,55 lbf in

## Technische Zeichnung – Änderungen vorbehalten



### Montage Fronteinbau mit Leuchtmelder Reihe

8010/6 und Kontaktelement Reihe 8082/3

#### Legende

- 2 = Gegenmutter (Bestellnr. 205592)
- 3 = Einbauwand (Wandstärke max. 5 mm [0.197 in])
- 5 = Betätigungsvorsatz mit Dichtung
- 29 = Träger für Kabelkanal (optional) (Bestellnr. 248673)
- 30 = Adapter (Bestellnr. 227038)
- 31a = Einbauelement: LED-Leuchtelement 8010/6
- 31b = Einbauelement: Kontaktelement 8082/3

### Tragschienenmontage

#### Legende

- 2 = Gegenmutter (Bestellnr. 205592)
- 3 = Einbauwand (Wandstärke max. 5 mm [0.197 in])
- 5 = Betätigungsvorsatz mit Dichtung
- 31 = Einbauelement
- 32 = Tragschiene TS35

# Installationsgeräte

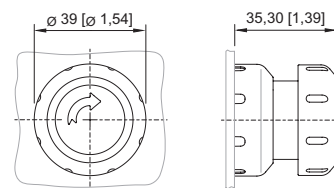
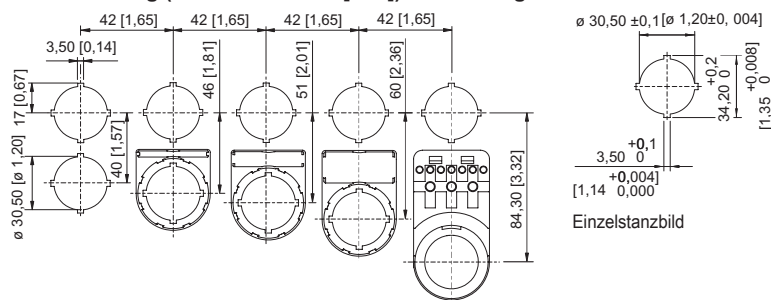
## Pilzsperrtaster

### NOT-AUS

8602C3-010-B Art. Nr. 223697



#### Maßzeichnung (alle Maße in mm [Zoll]) – Änderungen vorbehalten



8602/3-010 Pilzsperrtaster rot / gelb  
8602/3-012 Pilzsperrtaster schwarz / schwarz  
Betätigungsvorsatz mit axialer Betätigung

Einbaurastermaß mit / ohne Zusatz-  
Bezeichnungsschild

## Zubehör

### Abschließvorrichtungen

		Art. Nr.
	8602C3-752 für betätigten Pilzsperrtaster BG010, BG012	244869
	8602C3-756 für betätigten Pilzsperrtaster BG010, BG012	244873

### Verschlussstück

		Art. Nr.
	8602C3-733-B zum Verschließen unbenutzter Deckelbohrungen $\varnothing 30,5$ mm, NBR	244306

### Schutzkragen

		Art. Nr.
	8602C3-751 Kunststoff / rot für Pilzschlüsseltaster / Pilzsperrtaster $\varnothing 39$ BG006, BG009, BG010, BG012	257707
	8602C3-751 Kunststoff / gelb für Pilzschlüsseltaster / Pilzsperrtaster $\varnothing 39$ BG006, BG009, BG010, BG012	257708

## Ersatzteile

### Kontaktelement

		Art. Nr.
	für Fronteinbau Öffner	240898
	für Fronteinbau Schließer	240899

# Installationsgeräte

Pilzsperrtaster

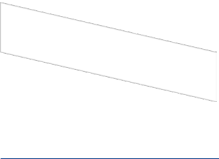
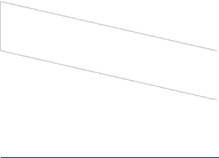
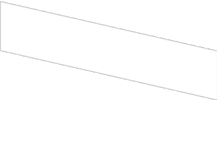
NOT-AUS

8602C3-010-B Art. Nr. 223697



## Einlegeschilder für Schildträger

Art. Nr.

	1-zeilig unbeschriftet Material: PVC Farbe: weiß selbstklebend	238271
	2-zeilig unbeschriftet Material: PVC Farbe: weiß selbstklebend	238272
	3-zeilig unbeschriftet Material: PVC Farbe: weiß selbstklebend	238273



## Schild, gelb, allgemein

Art. Nr.

	für Vorsatz Ø 39 (NOT-AUS)	223571
---	----------------------------	--------


## Schildträger

Art. Nr.

	Gr. 1, ohne Einlegeschild, Beschriftung 1-zeilig für Betätigungsvorsätze Ø 39	223566
	Gr. 2, ohne Einlegeschild, Beschriftung 1- oder 2-zeilig für Betätigungsvorsätze Ø 39	223567
	Gr. 3, ohne Einlegeschild, Beschriftung 1-, 2- oder 3-zeilig für Betätigungsvorsätze Ø 39	223568


## Spezialschlüssel

Art. Nr.

	zum Festziehen der Kunststoffgegenmutter	169101
--	--	--------

## Druckplatten

Art. Nr.

	Ø 37 mm 3 Kontaktelemente	215436
--	------------------------------	--------

# Installationsgeräte


Pilzsperrtaster

NOT-AUS


8602C3-010-B Art. Nr. 223697




## Druckplatten

		Art. Nr.
	Ø 48,5 mm 4 Kontaktelemente	215437

## Träger für Fronteinbau

		Art. Nr.
	8602/3 Träger für Kabelkanal	248673

## Adapter für Fronteinbau

		Art. Nr.
	8602/3 Fronteinbau für Leuchtmelder Reihe 8010/6 und Kontaktelement Reihe 8082/3	227038

Änderungen der technischen Daten, Maße, Gewichte, Konstruktionen und der Liefermöglichkeiten bleiben vorbehalten. Die Abbildungen sind unverbindlich.