

8602C3-012-B Art. Nr. 223699



- Druck-, Pilzdruck-, Pilzschlüssel-, Pilzsperr-, Doppeldruck- und Leuchtdrucktaster, Drehgriff, Schlüsselschalter, Potentiometer- und Leuchtmeldervorsatz
- Ein axialer Betätigungsvorsatz kann bis zu vier Kontaktelemente der Reihe 8082 betätigen
- Schlüssel- und Drehschalter jederzeit codierbar als „rastend/tastend“ bzw. „Schlüssel nicht abziehbar“

MY R. STAHL 8602A



Die Betätigungsvorsätze der Reihe 8602/3 können aufgrund ihrer besonderen technischen Eigenschaften den extremsten Bedingungen standhalten. Neben der Einsatzmöglichkeit bei einer Umgebungstemperatur von -60 °C bis +70 °C, wird der IP Schutz von IP66 gemäß EN 60529 eingehalten. Auch ist es möglich bis zu vier Kontaktelemente der Reihe 8082 mit einem einzelnen axialen Betätigungsvorsatz der Reihe 8602/3 zu betätigen.

Neuartig und einzigartig ist die Kodierungsmöglichkeit der Schlüssel- und Drehschalter. Durch die integrierte Kodierung ist es jederzeit möglich ohne zusätzliches Zubehör die Funktionen „rastend/tastend“ und / oder „Schlüssel nicht abziehbar“ einzustellen. Ein vielfältiges Zubehör von Schildträgern und Abschließvorrichtungen ist verfügbar.

Technische Daten

Explosionsschutz

Einsatzbereich (Zonen)	1, 2, 21, 22
IECEX Bescheinigung Gas	IECEX PTB 13.0047U
IECEX Bescheinigung Gas	IECEX PTB 13.0047U
IECEX Gasexplosionsschutz	Ex eb IIC Gb
IECEX Bescheinigung Staub	IECEX PTB 13.0047 U
IECEX Staubexplosionsschutz	Ex tb IIIC Db
ATEX Bescheinigung Gas	PTB 13 ATEX 1019 U
ATEX Bescheinigung Gas	PTB 13 ATEX 1019 U
ATEX Gasexplosionsschutz	Ex II 2 G Ex eb IIC Gb
ATEX Bescheinigung Staub	PTB 13 ATEX 1019 U
ATEX Staubexplosionsschutz	Ex II 2 D Ex tb IIIC Db
UL Bescheinigung Gas	E182378 V4 S2
Inmetro Bescheinigung Gas	UL-BR 14.0380U
Inmetro Bescheinigung Staub	UL-BR 14.0380U
Bescheinigungen	ATEX (PTB), Brasilien (ULB), IECEX (PTB), Indien (PESO), Kanada / USA (UL), Kanada (UL), Korea (KGS)

Funktionale Sicherheit

SIL-fähig	nur mit Kontaktelementen 8082/1, 8082/2, 8208/24-15
-----------	---

Umgebungsbedingungen

Umgebungstemperatur	-20 °C ... 60 °C
Umgebungstemperatur	-4 °F ... +140 °F
Lagertemperatur	-25 °C ... 60 °C
Lagertemperatur	-13 °F ... +140 °F

8602C3-012-B Art. Nr. 223699

Umgebungsbedingungen

Verwendung in Höhe	< 2000 m
Max. Einsatzhöhe	2000 m
Verschmutzungsgrad	3

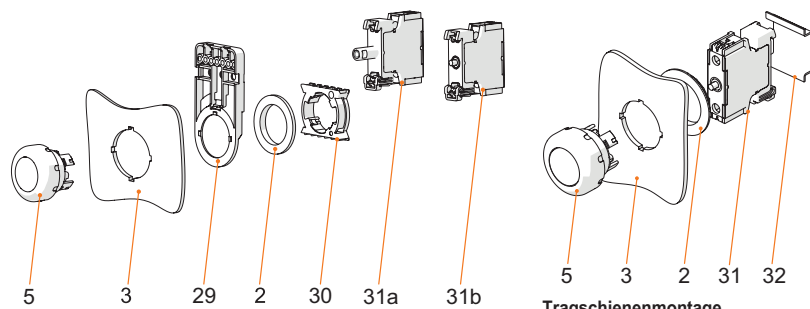
Mechanische Daten

Schutzart (IP)	IP66
Hinweis zu Schutzart	gemäß IEC/EN 60529
Gehäusematerial	Polyamid
Silikonfrei	Ja
Baugruppe	012
Durchmesser	39 mm
Lebensdauer min.	10 ⁶ Betätigungen
Schlagfestigkeit (IEC 60079)	7 J
Schlagfestigkeit (IEC 62262)	min. IK08
Farbe	schwarz
Befestigung	Gewindeausführung
Dichtung	Standard
Verpackungseinheit	1
Gewicht	50 g
Gewicht	0,11 lb

Montage / Installation

Montageart	Fronttafeleinbau
Anzugsdrehmoment	3 Nm
Anzugsdrehmoment lbf in	26,55 lbf in

Technische Zeichnung – Änderungen vorbehalten



Montage Fronteinbau mit Leuchtmelder Reihe 8010/6 und Kontaktelement Reihe 8082/3

Tragschienenmontage

Legende

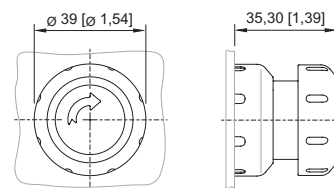
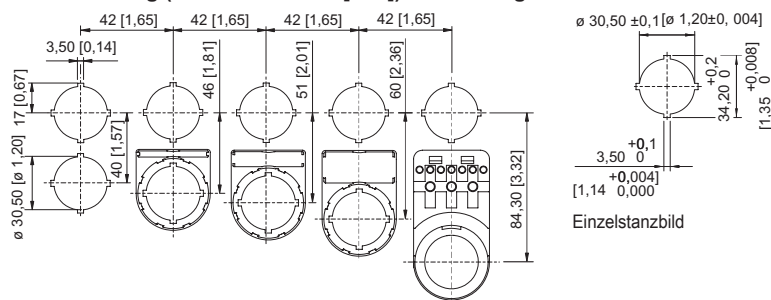
2 = Gegenmutter (Bestellnr. 205592)
 3 = Einbauwand (Wandstärke max. 5 mm [0.197 in])
 5 = Betätigungsvorsatz mit Dichtung
 29 = Träger für Kabelkanal (optional) (Bestellnr. 248673)
 30 = Adapter (Bestellnr. 227038)
 31a = Einbauelement: LED-Leuchtelement 8010/6
 31b = Einbauelement: Kontaktelement 8082/3

Legende

2 = Gegenmutter (Bestellnr. 205592)
 3 = Einbauwand (Wandstärke max. 5 mm [0.197 in])
 5 = Betätigungsvorsatz mit Dichtung
 31 = Einbauelement
 32 = Tragschiene TS35

8602C3-012-B Art. Nr. 223699

Maßzeichnung (alle Maße in mm [Zoll]) – Änderungen vorbehalten



8602/3-010 Pilzsperrtaster rot / gelb
8602/3-012 Pilzsperrtaster schwarz / schwarz
Betätigungsvorsatz mit axialer Betätigung

Einbaustermaß mit / ohne Zusatz-
Bezeichnungsschild

Ersatzteile

Abschließvorrichtungen

		Art. Nr.
	8602C3-752 für betätigten Pilzsperrtaster BG010, BG012	244869
	8602C3-756 für betätigten Pilzsperrtaster BG010, BG012	244873
	8602C3-758 für unbetätigten Pilzsperrtaster BG010, BG012	244874

Einlegeschilder für Schildträger

		Art. Nr.
	1-zeilig unbeschriftet Material: PVC Farbe: weiß selbstklebend	238271
	2-zeilig unbeschriftet Material: PVC Farbe: weiß selbstklebend	238272
	3-zeilig unbeschriftet Material: PVC Farbe: weiß selbstklebend	238273

Verschlussstück

		Art. Nr.
	8602C3-733-B zum Verschließen unbenutzter Deckelbohrungen Ø 30,5 mm, NBR	244306
	8602C3-733-S zum Verschließen unbenutzter Deckelbohrungen Ø 30,5 mm, Silikon	244307

8602C3-012-B Art. Nr. 223699

Bezeichnungsschilder Set für BG001, BG023

Art. Nr.

	<p>Tastenschild Set beinhaltet 8 Schilder 5x Leerschild ohne Text in den Farben rot, grün, weiß, blau, gelb 1x Schild in der Farbe rot, Text: STOP 1x Schild in der Farbe grün, Text: START 1x Schild in der Farbe blau, Text: RESET</p>	<p>321791</p>
--	--	---------------

Schutzkragen

Art. Nr.

	<p>8602C3-751 Kunststoff / rot für Pilzschlüsseltaster / Pilzsperrtaster Ø 39 BG006, BG009, BG010, BG012</p>	<p>257707</p>
	<p>8602C3-751 Kunststoff / gelb für Pilzschlüsseltaster / Pilzsperrtaster Ø 39 BG006, BG009, BG010, BG012</p>	<p>257708</p>

Schildträger

Art. Nr.

	<p>Gr. 1, ohne Einlegeschild, Beschriftung 1-zeilig für Betätigungsvorsätze Ø 39</p>	<p>223566</p>
	<p>Gr. 2, ohne Einlegeschild, Beschriftung 1- oder 2-zeilig für Betätigungsvorsätze Ø 39</p>	<p>223567</p>
	<p>Gr. 3, ohne Einlegeschild, Beschriftung 1-, 2- oder 3-zeilig für Betätigungsvorsätze Ø 39</p>	<p>223568</p>

Spezialschlüssel

Art. Nr.

	<p>zum Festziehen der Kunststoffgegenmutter</p>	<p>169101</p>
--	---	---------------

Druckplatten

Art. Nr.

	<p>Ø 37 mm 3 Kontaktelemente</p>	<p>215436</p>
	<p>Ø 48,5 mm 4 Kontaktelemente</p>	<p>215437</p>

8602C3-012-B Art. Nr. 223699

Träger für Fronteinbau

Art. Nr.



8602/3 Träger für Kabelkanal

248673

Adapter für Fronteinbau

Art. Nr.



8602/3 Fronteinbau für Leuchtmelder Reihe 8010/6 und Kontaktelement Reihe 8082/3

227038

Kontaktelement 8082/3

Art. Nr.



für Fronteinbau Öffner

240898

für Fronteinbau Schließer

240899

Änderungen der technischen Daten, Maße, Gewichte, Konstruktionen und der Liefermöglichkeiten bleiben vorbehalten. Die Abbildungen sind unverbindlich.