



- Einfache, frontseitige Parametrierung
- Bitrefresh-Funktion erhöht die Signalqualität
- Einstellbare Übertragungsgeschwindigkeiten zwischen 1,2 kbit/s und 1,5 Mbit/s - automatisch bei Profibus DP
- Feldschnittstelle Ex i

MY R. STAHL 9185A



Feldbus-Trennübertrager der Reihe 9185/11 stellen die Schnittstelle zwischen eigensicheren und nicht eigensicheren Segmenten von Profibus DP, Modbus RTU und ähnlichen Feldbussen dar. Die Geräte trennen eigensichere Bus-Schnittstellen (RS-422/RS-485) galvanisch von nicht eigensicheren Schnittstellen (RS-232, RS-422 oder RS-485).

Technische Daten

Explosionsschutz

Einsatzbereich (Zonen)	2
Ex Schnittstelle Zone	1 2 21 22
IECEX Bescheinigung Gas	IECEX BVS 06.0004 X
IECEX Gasexplosionsschutz	Ex nA [ib Gb] IIC T4 Gc
IECEX Bescheinigung Staub	IECEX BVS 06.0004 X
IECEX Staubexplosionsschutz	[Ex ib Db] IIIC
ATEX Bescheinigung Gas	DMT 02 ATEX E 246 X
ATEX Gasexplosionsschutz	⊕ II 3 (2) G Ex nA [ib Gb] IIC T4 Gc
ATEX Bescheinigung Staub	DMT 02 ATEX E 246 X
ATEX Staubexplosionsschutz	⊕ II (2) D [Ex ib Db] IIIC
Bescheinigung FMus	FM16US0122X
Bescheinigung cFM	FM16CA0067X
Kennzeichnung cFMus	Class I, Div. 2, Groups A,B,C,D; Class I, Zone 2, AEx/Ex nA Group IIC AIS Class I,II,III, Div. 1, Groups A,B,C,D,E,F,G; Class I, Zone 1, [AEx ib]/[Ex ib] IIC T4 at Ta = 70°C See Doc. 91 856 01 31 1
Bescheinigungen	ATEX (BVS), IECEX (BVS), Kanada (FM), Korea (KGS), USA (FM), Volksrepublik China (NEPSI)
Schiffszulassung	ABS, BVIS, CCS, EU RO MR (DNV), KR, LR
Konformitätserklärungen	ATEX (EUK), Volksrepublik China (CCC)

Sicherheitstechnische Daten

Maximale Spannung U _o	3,73 V
Maximaler Strom I _o	149 mA

Sicherheitstechnische Daten

Maximale Leistung P _o	139 mW
Max. Spannung U _i Anschluss (RS485-IS)	± 4,2 V
Innere Kapazität C _i	vernachlässigbar
Innere Induktivität L _i	vernachlässigbar
Sicherheitstechnische Spannung max.	253 V

Elektrische Daten

Protokolle	ServiceBus R.STAHL (IS1) Modbus PROFIBUS DP HART over RS485
Pegel Schnittstelle Feldseite	umschaltbar: RS-485 IS (PNO Spezifikation) und RS-485 IS (R. STAHL Spezifikation)
Anschluss	Sub-D Buchse X3, 9-polig (Schnittstelle Feldseite)
Datenrate Schnittstelle Feldseite	1,2 kbit/s - 1,5 Mbit/s
Einstellungen Schnittstellen	feste Übertragungsgeschwindigkeit oder automatische Erkennung > 9,6 kbit/s (nur bei Profibus DP)
Leitungslänge Schnittstelle Feldseite	abhängig von Übertragungsgeschwindigkeit und Kabel
Anzeige Datenempfang	LED grün "RxD3"
Anzeige Datenübertragung	LED grün "RxD1", "RxD2" und "RxD3"
Datenrate elektrische Schnittstelle	1,2 kbit/s - 1,5 Mbit/s
Anschluss elektrische Schnittstelle	Sub-D Buchse, 9-polig
Abschlusswiderstand Schnittstelle Feldseite	im externen Stecker zuschalten
Schnittstellen Feldseite	RS-485 IS (PNO)

Hilfsenergie

Hilfsenergie	24 V AC / DC
Nennspannung	24 V UC
Hilfsenergie Spannungsbereich	24 V AC ±15%, 18 ... 31,2 V DC
Restwelligkeit Spannungsbereich	≤ 3,6 V _{SS}
Nennstrom	66 mA
Leistungsaufnahme	1,6 W
Verpolschutz	ja
Unterspannungsüberwachung	ja
Betriebsanzeige	LED grün "PWR"

Galvanische Trennung

Prüfspannung gem. Norm	EN 60079-11
Prüfspannung gem. Norm	EN 50178

Umgebungsbedingungen

Umgebungstemperatur	-20 °C ... +70 °C (Einzelgerät) -20 °C ... + 60 °C (Gruppenmontage)
Umgebungstemperatur	-4°F ... +158°F (Einzelgerät) -4°F ... +140°F (Gruppenmontage)
Lagertemperatur	-40°C ... +80°C
Lagertemperatur	-40°F ... +176°F
Maximale relative Feuchte	95 %
Verwendung in Höhe	< 2000 m

Umgebungsbedingungen

Elektromagnetische Verträglichkeit	Geprüft nach folgenden Normen und Vorschriften: EN 61326-1 Einsatz im industriellen Bereich
------------------------------------	---

Mechanische Daten

Schutzart (IP)	IP30
Schutzart (IP) Klemmen	IP20
Brandfestigkeit (UL 94)	V0
Gehäusematerial	Polyamid
Anschlussquerschnitt	0,2-2,5 mm ² flexibel 0,2-2,5 mm ² starr 0,25-2,5 mm ² flexible mit Aderendhülse
Anschlussquerschnitt AWG	16 ... 12
Rastermaß	35,2 mm
Breite	35,2 mm
Breite Zoll	1,39 in
Höhe	114,5 mm
Höhe Zoll	4,51 in
Länge	108 mm
Länge Zoll	4,25 in
Gewicht	350 g
Gewicht	0,77 lb

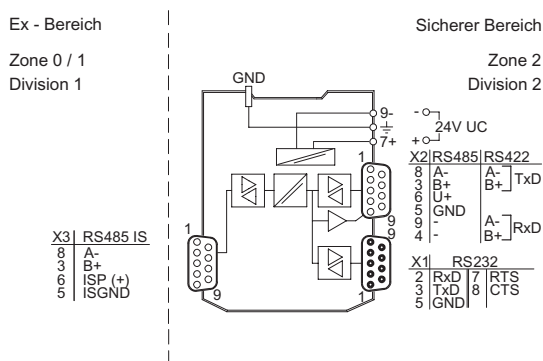
Montage / Installation

Einbaulage	senkrecht oder waagrecht
Einbaulage	senkrecht waagrecht
Anschlussart	Schraubklemme
Leiterquerschnitt starr min.	0,2 mm ²
Leiterquerschnitt starr max.	2,5 mm ²
Leiterquerschnitt flexibel min.	0,2 mm ²
Leiterquerschnitt flexibel max.	2,5 mm ²
Anschlussquerschnitt AWG	24 – 14

Komponenten

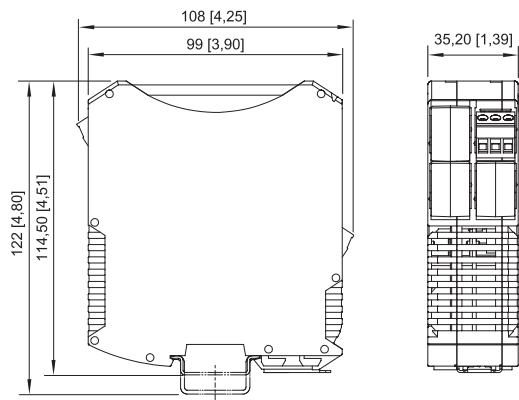
Schnittstellen sicherer Bereich	RS 232, RS 422, RS 485
---------------------------------	------------------------

Technische Zeichnung – Änderungen vorbehalten



Anschlussplan 9185/11

Maßzeichnung (alle Maße in mm [Zoll]) – Änderungen vorbehalten



ISpac Reihe 9185, 9192 mit Schraubklemme

Zubehör

Sub-D-Stecker, RS-485 IS, gewinkelt

Art. Nr.

	<p>9-polig zum Anschluss von Feldbus bzw. ServiceBus an CPU & Power Module Reihe 9440/22, Feldbus Trennübertrager 9185 und Medienkonverter 9786/12-11. Der Abschlusswiderstand ist eingebaut und schaltbar. Für RS 485 IS (nach PNO Standard). Umgebungstemperatur: -40 °C ... +70 °C</p>	<p>162693</p>
	<p>9-polig zum Anschluss von Feldbus-Trennübertrager 9185 und Medienkonverter 9786/12-11. Der Abschlusswiderstand ist eingebaut. Für RS-485 IS (nach PNO Standard). Umgebungstemperatur: -25 °C ... +70 °C</p>	<p>201805</p>

Änderungen der technischen Daten, Maße, Gewichte, Konstruktionen und der Liefermöglichkeiten bleiben vorbehalten. Die Abbildungen sind unverbindlich.