

EC-910-AFZ-I04-P10 Art. Nr. 303274



- Allround Full HD Zoom-Kamera mit 3x Zoom
- PoE+, 24 VDC oder 24 VAC
- Wand- / Deckenhalter inklusive
- Zone 1, 2, 21, 22
- Tag / Nacht, WDR, ONVIF Q, S und T
- Ohne Kabel, mit 4 m oder 10 m armiertem Multikabel verfügbar

MY R. STAHL EC910AFZA



ONVIF 1.0



Die PoE+ Kamera EC-910-AFZ verfügt über modernste Kameratechnik mit Full HD Auflösung, WDR- und Zoom-Funktion für den Ex-Bereich. Die lichtempfindliche 3x Zoomvariante ermöglicht einen extremen Blickwinkel von bis zu 90° (horizontal) und ist deshalb sehr gut für die Raum- oder Schauglasüberwachung geeignet.

Um widrigen Umweltbedingungen garantiert zu widerstehen, wurde die EC-910-AFZ mit 3x Zoom für marine Anwendung vom Lloyd's Register geprüft und zertifiziert. Damit bestätigt Lloyd die hohe Leistungsfähigkeit der R. STAHL AFZ-Kamera hinsichtlich Temperaturbeständigkeit, Korrosions- und Vibrationsfestigkeit sowie EMV.

Ihr Design macht sie universell im Öl- & Gas-Bereich, in der Chemie, Pharmazie und verwandten Industriebereichen einsetzbar. Die Kamera ist für Zone 1, 2, 21, 22 nach ATEX, IECEx zertifiziert. Zusätzlich verfügbare Zertifikate sind NEC C1 D2, CEC C1 Z1. Das Edelstahl-Sonnenschutzdach und der Wand-/Deckenhalter gehören zum Standard-Lieferumfang.

## Technische Daten

### Explosionsschutz

|                             |                                  |
|-----------------------------|----------------------------------|
| Einsatzbereich (Zonen)      | 1<br>2<br>21<br>22               |
| Bescheinigungen             | ATEX, IECEx                      |
| IECEx Bescheinigung Gas     | ULD 18.0001X                     |
| IECEx Gasexplosionsschutz   | Ex db IIB T6...T5 Gb             |
| IECEx Bescheinigung Staub   | ULD 18.0001X                     |
| IECEx Staubexplosionsschutz | Ex tb IIIC T85°C...T100°C Db     |
| ATEX Bescheinigung Gas      | 18 ATEX 2001X                    |
| ATEX Gasexplosionsschutz    | ⊕ II 2 G Ex db IIB T6...T5 Gb    |
| ATEX Bescheinigung Staub    | 18 ATEX 2001X                    |
| ATEX Staubexplosionsschutz  | ⊕ II 2 D Ex tb IIIC T85°C...T100 |

### Elektrische Daten

|                                |          |
|--------------------------------|----------|
| Bemessungsbetriebsspannung AC  | 24 V     |
| Bemessungsbetriebsspannung DC  | 24 V     |
| Bemessungsbetriebsstrom bei AC | 1.32 A   |
| Bemessungsbetriebsstrom bei DC | 0.9 A    |
| Leistungsaufnahme              | 21 W     |
| Schnittstellen                 | TX, PoE+ |

EC-910-AFZ-I04-P10 Art. Nr. 303274

### Elektrische Daten

|            |                               |
|------------|-------------------------------|
| Verbindung | Ethernet LAN 100Base-TX, RJ45 |
|------------|-------------------------------|

### Kameradaten

|                                    |   |
|------------------------------------|---|
| Sensor                             | 1/2" Exmor CMOS   |
| Objektiv                           | f = 3,6mm (w), 10mm (t) von F1,5 bis F2,7                             |
| Blickwinkel                        | 88,4° (wide) 40,7° (tele)   |
| Fokus                              | Automatischer Fokus   |
| Zoom                               | 3x (96x digital zoom)   |
| Auflösung                          | Full HD bis 320x180p  |
| Pixel                              | 2,17 Megapixel  |
| Mindest-Arbeitsabstand             | 300 mm (weit zu tele)   |
| Mindestbeleuchtung B/W (ICR-ON)    | 0,1 lx IRE 50% 0.002 IRE 50% (Slow Shutter)                           |
| Mindestbeleuchtung Farbe (ICR-OFF) | 0.15 lx IRE 50% 0,0375lx (1/7.5s) slow shutter IRE 50% (Slow Shutter) |
| Anzahl der Streams                 | 3 unabhängige Videostreams Full HD                                    |
| Bildrate (fps)                     | 1 bis 60 Bilder pro Sekunde   |
| S/N Verhältnis                     | 50 dB   |
| Back Light Kompensation            | Ja  |
| Kompression                        | H.264, MJPEG, JPEG, MPEG4   |
| Weißabgleich                       | Auto, ATW, Innen, Außen   |
| Wide Dynamik Range                 | An / Aus, Lichtniveau   |
| Bewegungserkennung                 | Ja  |
| Webserver                          | Ja  |

### Software

|                       |   |
|-----------------------|---|
| Netzwerkprotokoll     | ONVIF Profile Q,S,T   |
| Netzwerkconfiguration | TCP/IPv4-IPv6, UDP/IPv4-IP6, HTTP, HTTPS, NTP, DHCP, WS- DISCOVERY, DSCP, SOAP, DNS, IGMP (Multicast) |
| Streaming             | RTSP, RTCP, RTP/IPv4-IPv6, HTTP, Multicast  |

### Umgebungsbedingungen

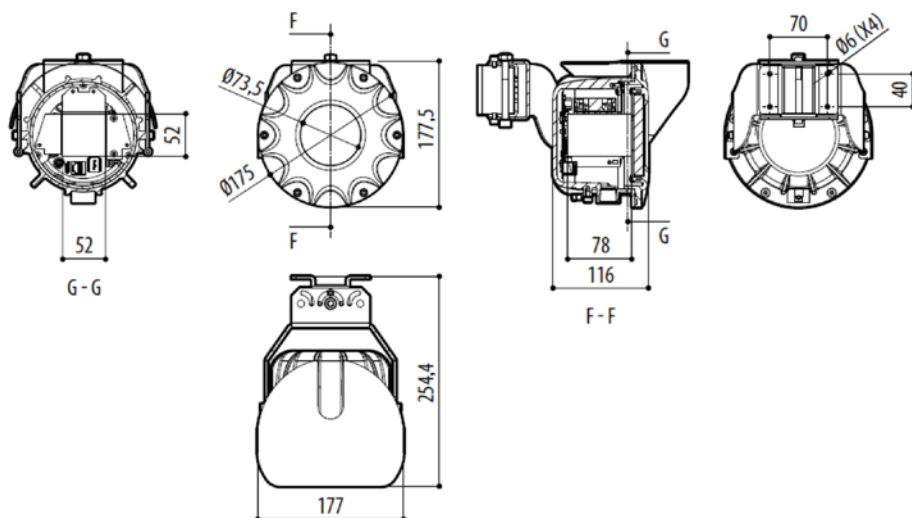
|                     |                   |
|---------------------|-------------------|
| Umgebungstemperatur | -40 °C ... +65 °C |
|---------------------|-------------------|

### Mechanische Daten

|                                |                               |
|--------------------------------|-------------------------------|
| Ausführung                     | Beweglicher Blickwinkel       |
| Schutzart (IP)                 | IP66, 67, 68, 69              |
| Hinweis zu Schutzart           | bei IP68 (2h, 5m, 16 ft)      |
| Gehäusematerial                | Edelstahl 316L                |
| Oberflächenbehandlung          | kugelgestrahlt+elektropoliert |
| Kabelaufbau                    | armiertes Kabel               |
| Anschlusskabel                 | mit Kabel                     |
| Kabellänge                     | 10 m                          |
| Öffnung für Kabelverschraubung | 1 x 1/2" NPT                  |
| Integrierter Wischer           | Nein                          |
| Besonderheit                   | Wand-/Deckenbefestigung inkl. |
| Packgewicht                    | 14 kg                         |
| Packmaße                       | 640 x 208 x 590 mm            |
| Gewicht                        | 6.5 kg                        |
| Gewicht                        | 14,33 lb                      |

EC-910-AFZ-I04-P10 Art. Nr. 303274

Maßzeichnung (alle Maße in mm [Zoll]) – Änderungen vorbehalten



## Zubehör

### Mast- und Eckhalterung EC-910

Art. Nr.



#### PCA-EC-910

Edelstahl 316L, elektropoliert  
Tragkraft: 30 kg  
Mastdurchmesser: von 60 mm bis 200 mm  
Abmessung: 120 x 86 mm

264965

### Ex e Klemmenkasten

Art. Nr.



#### JCT-8146-Ethernet+Analog 5x Kabelverschraubungen

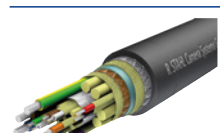
Klemmenkasten aus Polyesterharz  
Ausführung für Ethernet Tx oder Analog-Kameras  
Abmessungen ohne Verschraubungen (HxBxT): 170 mm x 227 mm x 91 mm  
Schutzart: IP66  
bestückt mit:  
5 x Kabelverschraubungen:  
2 x CMP-25SC2KVAR KLE MsNi M25x1.5  
1 x 8161/7-M25-1707 mit rotem Blindstopfen  
2 x 8161/7-M20-1304 mit rotem Blindstopfen  
Geeignet für:  
EC-750, EC-910-AFZ, EC-940S-AFZ (ATEX, IECEx)  
EC-840S-TIC (ATEX, IECEx), EC-94x-PTZ, Wassertank

265668

EC-910-AFZ-I04-P10 Art. Nr. 303274

**Kamera Multikabel armiert**

**Art. Nr.**

|  |  |               |
|--|--|---------------|
|  | <p><b>VB-CAM-MULTI-Ethernet-ARM</b><br/>                 1 x Ethernetkabel<br/>                 3 x Spannungsversorgungen 2,5 mm<sup>2</sup><br/>                 7 x Datenkabel 0.34 mm<sup>2</sup><br/>                 -60 °C ... +80 °C<br/>                 19.2 ±0.5 mm Außendurchmesser<br/>                 IEC 60332-1 flammwidrig<br/>                 IEC 60754-2 halogenfrei<br/>                 DIN 60811-404 ölbeständig<br/>                 NEK 606 schlammbeständig<br/>                 Preis pro Meter</p> | <p>252571</p> |
|--|--|---------------|

**Kabelverschraubungen**

**Art. Nr.**

|  |   |               |
|--|---|---------------|
|  | <p><b>CMP-20PX2K-REX-MSNi-NPT 1/2" OR-SET</b><br/>                 Kabelverschraubung mit RapidEx Vergussmasse<br/>                 explosionsgeschützt<br/>                 Klemmbereich: 12,5 ... 20,9 mm<br/>                 für EC-910</p>       | <p>275571</p> |
|  | <p><b>CMP-20sPX2K-REX KLE MSNi NPT 1/2" OR-SET</b><br/>                 Kabelverschraubung mit RapidEx Vergussmasse<br/>                 explosionsgeschützt<br/>                 Klemmbereich: 9,5 ... 15,9 mm<br/>                 für EC-910</p>   | <p>278866</p> |
|  | <p><b>CMP-20sPXSS2K-REX KLE MSNi NPT 1/2" SET</b><br/>                 Kabelverschraubung mit RapidEx Vergussmasse<br/>                 explosionsgeschützt<br/>                 Klemmbereich: 6,1 mm ... 11,7 mm<br/>                 für EC-910</p> | <p>279480</p> |

Änderungen der technischen Daten, Maße, Gewichte, Konstruktionen und der Liefermöglichkeiten bleiben vorbehalten. Die Abbildungen sind unverbindlich.