

Ex GFSI Art. Nr. 240443



- Gehäuse aus Aluminium, pulverbeschichtet
- 1-pedalig
- Mit oder ohne Schutzhaube lieferbar
- Ergonomische Pedalform
- Breite Haubenöffnungsweite
- Mit Anschlussraum

MY R. STAHL GFIA



Ex Fußschalter werden an allen Maschinen und Anlagen eingesetzt, bei denen eine Betätigung von Hand nicht möglich oder sinnvoll ist. Alle Ex Fußschalter der Reihe Ex GFS sind mit einer Schutzhaube gegen unbeabsichtigtes Betätigen durch herabfallende Gegenstände geschützt.

Technische Daten

Explosionsschutz

Geltungsbereich	Europäische Union (ATEX) IECEX
Einsatzbereich (Zonen)	1, 2, 21, 22
ATEX Bescheinigung Gas	PTB 15 ATEX 1010
ATEX Gasexplosionsschutz	II 2 G Ex db eb IIC T6 Gb
ATEX Bescheinigung Staub	PTB 15 ATEX 1010
ATEX Staubexplosionsschutz	II 2 D Ex tb IIIA T80 °C Db

Elektrische Daten

Bemessungsbetriebsspannung DC	230 V
Bemessungsbetriebsspannung AC (gleiches Potential)	500 V
Bemessungsbetriebsspannung AC (ungleiches Potential)	250 V
Bemessungsisolationsspannung	500 V
Bemessungsbetriebsstrom	5 A
Elektrische Lebensdauer	max. 10 ⁶ Schaltspiele
Mechanische Lebensdauer	max. 10 ⁶ Schaltspiele
Bemessungsstoßspannungsfestigkeit	4 kV
Kurzschlusschutz max.	5 A
Auslösecharakteristik	gL/gG
Schaltfunktion	Schleichschaltglied

Umgebungsbedingungen

Umgebungstemperatur	-40 °C ... +70 °C (für T6)
---------------------	----------------------------

Mechanische Daten

Ausführung	mit Schutzhaube
Schutzart (IP) (IEC 60529)	IP66/IP67
Gehäusematerial	Aluminium-Druckguss, lackiert korrosionsbeständiges Aluminium, pulverbeschichtet

Ex GFSI Art. Nr. 240443

Mechanische Daten

Gehäuse Farbe	ähnlich RAL 7016
Deckelmaterial	korrosionsbeständiges Aluminium, pulverbeschichtet
Kontaktmaterial	Silber-Nickel
Schutzhaube Material	korrosionsbest. Al., pulverb.
Anschlussquerschnitt eindrätig	0,75 – 2,5 mm ²
Anschlussquerschnitt feindrätig	0,75 – 2,5 mm ²
Anzahl der Öffner	1
Zwangsöffnung	Ja
Anzahl der Schließer	1
Betätiger	Pedal
Klemmbereich	4 ... 13 mm
Art der Anschlussleitung	feindrätig eindrätig
Kontakte	1 Öffner + 1 Schließer
Verpackungseinheit	1
Gewicht	1,49 kg
Gewicht	3,28 lb

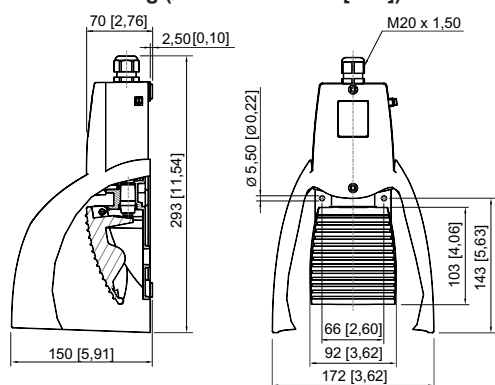
Montage / Installation

Anschluss	Leitungseinführung 8161 1xM20x1,5
-----------	-----------------------------------

Komponenten

Kabelverschraubungen	1 x M20 Ø 4 – 13 mm
Material Kabelverschraubungen	Kunststoff schwarz

Maßzeichnung (alle Maße in mm [Zoll]) – Änderungen vorbehalten



Typ Ex GFSI

Änderungen der technischen Daten, Maße, Gewichte, Konstruktionen und der Liefermöglichkeiten bleiben vorbehalten. Die Abbildungen sind unverbindlich.