

TEF2460168 Art. Nr. 241032



- Entsprechend: ICAO, Anhang 14 Vol. 1, CH. 6, niedrige Intensität Typ A oder B
- Integrierter Klemmenkasten mit Abflusstropfen/Klimastutzen
- Wartungsfreundlich
- Robuste Bauweise
- Gekapselte Elektronik - Zur Vermeidung von Wassereintritt an LEDs und Elektronik
- RED+IR Ausführung ist Nachtsicht kompatibel
- Sofort volle Lichtleistung
- Vibrationsbeständig

WebCode **T2460A**



Die Leuchten von Tranberg sind für den Einsatz in rauer Umgebung konzipiert. Gemäß dem Grundsatz der Firma Tranberg entsprechen alle Produkte und Dienstleistungen höchsten Qualitäts- und Leistungsstandards um den Anforderungen unsere Kunden gerecht zu werden. Die Konstruktion der Leuchten von Tranberg basiert auf langjähriger Erfahrung und intensiver Forschung auf dem Gebiet der Schiffsbeleuchtung.

Sorgfältig ausgewählte Materialien gewährleisten höchste Leistungsfähigkeit, geringen Wartungsaufwand sowie eine lange störungsfreie Lebensdauer.

Anwendungen:

- Hindernisfeuer
- Allgemeine Kennzeichnung / Warnleuchte
- Zone 1, Zone 2 und im sicheren Bereich

## Technische Daten

### Explosionsschutz

Geltungsbereich	Europäische Union (ATEX) IECEX
Einsatzbereich (Zonen)	1 2
IECEX Bescheinigung Gas	IECEX Pre 14.0009
IECEX Gasexplosionsschutz	Ex e mb op is IIC T5 Gb
ATEX Bescheinigung Gas	PRESAFE 14 ATEX 4571
ATEX Gasexplosionsschutz	⊕ II 2 G Ex e mb op is IIC T5 Gb

### Elektrische Daten

Bemessungsbetriebsspannung DC	24 V
Leistung	10 W

### Lichttechnische Daten

Leuchtmittel	LED rot + IR
Lichtstärke effektiv	10 cd

### Umgebungsbedingungen

Umgebungstemperatur	-55 °C ... +55 °C
Betriebstemperatur	-40 °C ... +55 °C

### Mechanische Daten

Schutzart (IP)	IP66
Gehäusematerial	Messing, heißgeschmiedete
Anschlussklemmen eindrängig max.	4 mm <sup>2</sup>

TEF2460168 Art. Nr. 241032

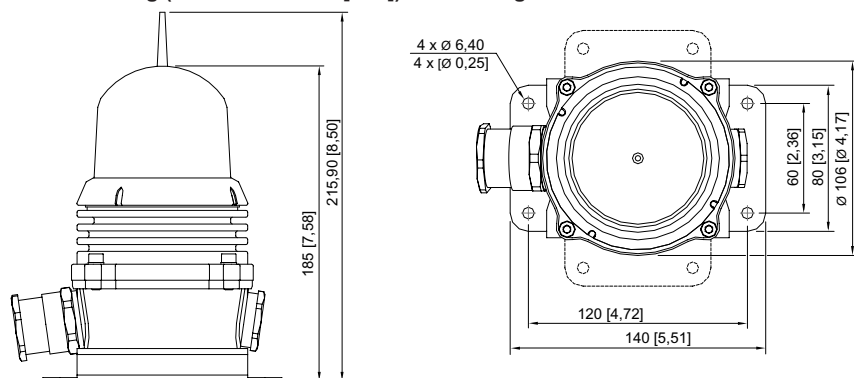
**Mechanische Daten**

Anschlussklemmen feindrätig max.	2,5 mm <sup>2</sup>
Art der Anschlussleitung	feindrätig eindrätig

**Komponenten**

Bohrungen	2 x M25
Kabelverschraubungen	als Zubehör bestellbar
Verschlussstopfen	als Zubehör bestellbar

**Maßzeichnung (alle Maße in mm [Zoll]) – Änderungen vorbehalten**



**Zubehör**

<b>Klemmeneinsatz</b>		<b>Art. Nr.</b>
	Klemmeneinsatz	241041
<b>Leitungseinführung</b>		<b>Art. Nr.</b>
	M25 Ø 11 ... 15 / 15 ... 20 mm TEF6222502	241042
<b>Lichthaube mit Dichtung</b>		<b>Art. Nr.</b>
	Lichthaube mit Dichtung	241040
<b>Verschlussstopfen</b>		<b>Art. Nr.</b>
	M25	241043
	TEF7302101 Klimastutzen Messing M25-9 mm	169899

Änderungen der technischen Daten, Maße, Gewichte, Konstruktionen und der Liefermöglichkeiten bleiben vorbehalten. Die Abbildungen sind unverbindlich.