

8252/02 Art. Nr. 241567



WebCode 8252C

Technische Daten

Explosionsschutz

Einsatzbereich (Zonen)	1 2 21 22
IECEX Bescheinigung Gas	IECEX BVS 11.0038 U
IECEX Gasexplosionsschutz	Ex db IIC Gb
IECEX Bescheinigung Staub	IECEX BVS 11.0038 U
IECEX Staubexplosionsschutz	Ex tb IIIC Db
ATEX Bescheinigung Gas	BVS 11 ATEX E 052 U
ATEX Gasexplosionsschutz	Ex II 2 G Ex db IIC Gb
ATEX Bescheinigung Staub	BVS 11 ATEX E 052 U
ATEX Staubexplosionsschutz	Ex II 2 D Ex tb IIIC Db
Bescheinigungen	ATEX (BVS), IECEX (BVS), Volksrepublik China (NEPSI)

Umgebungsbedingungen

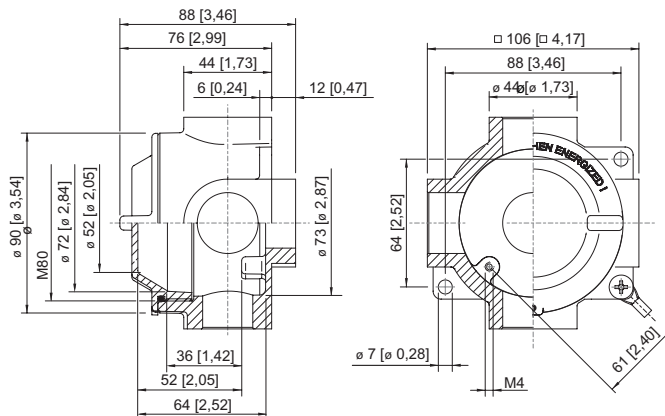
Umgebungstemperatur	-60 °C ... +70 °C
---------------------	-------------------

Mechanische Daten

Schutzart (IP)	IP66
Gehäusematerial	Aluminiumgusslegierung, kupferfrei, pulverbeschichtet
Gehäuse Farbe	hellgrau (RAL 7032)
Breite	106 mm
Höhe	106 mm
Tiefe	88 mm
Einbauten	gemäß Auftrag
Gehäusegröße	2
Öffnungen Boden (BASE)	gemäß Auftrag
Öffnungen Links (180°)	gemäß Auftrag
Öffnungen Oben (90°)	gemäß Auftrag
Öffnungen Rechts (0°)	gemäß Auftrag
Öffnungen Unten (270°)	gemäß Auftrag

8252/02 Art. Nr. 241567

Maßzeichnung (alle Maße in mm [Zoll]) – Änderungen vorbehalten



Änderungen der technischen Daten, Maße, Gewichte, Konstruktionen und der Liefermöglichkeiten bleiben vorbehalten. Die Abbildungen sind unverbindlich.