

8252/04 Art. Nr. 241573



WebCode 8252C

Technische Daten

Explosionsschutz

| | |
|-----------------------------|--|
| Einsatzbereich (Zonen) | 1 2 21 22 |
| IECEX Bescheinigung Gas | IECEX BVS 11.0038 U |
| IECEX Gasexplosionsschutz | Ex db IIC Gb |
| IECEX Bescheinigung Staub | IECEX BVS 11.0038 U |
| IECEX Staubexplosionsschutz | Ex tb IIIC Db |
| ATEX Bescheinigung Gas | BVS 11 ATEX E 052 U |
| ATEX Gasexplosionsschutz | Ex II 2 G Ex db IIC Gb |
| ATEX Bescheinigung Staub | BVS 11 ATEX E 052 U |
| ATEX Staubexplosionsschutz | Ex II 2 D Ex tb IIIC Db |
| Bescheinigungen | ATEX (BVS), IECEX (BVS), Volksrepublik China (NEPSI) |

Umgebungsbedingungen

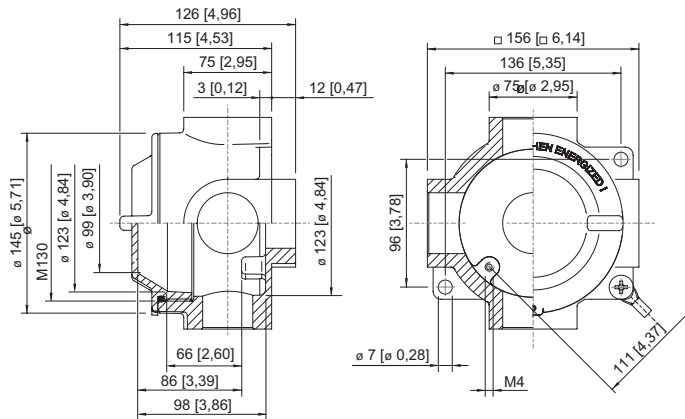
| | |
|---------------------|-------------------|
| Umgebungstemperatur | -60 °C ... +70 °C |
|---------------------|-------------------|

Mechanische Daten

| | |
|------------------------|---|
| Schutzart (IP) | IP66 |
| Gehäusematerial | Aluminiumgusslegierung, kupferfrei, pulverbeschichtet |
| Gehäuse Farbe | hellgrau (RAL 7032) |
| Breite | 156 mm |
| Höhe | 156 mm |
| Tiefe | 126 mm |
| Einbauten | gemäß Auftrag |
| Gehäusegröße | 4 |
| Öffnungen Boden (BASE) | gemäß Auftrag |
| Öffnungen Links (180°) | gemäß Auftrag |
| Öffnungen Oben (90°) | gemäß Auftrag |
| Öffnungen Rechts (0°) | gemäß Auftrag |
| Öffnungen Unten (270°) | gemäß Auftrag |

8252/04 Art. Nr. 241573

Maßzeichnung (alle Maße in mm [Zoll]) – Änderungen vorbehalten



Änderungen der technischen Daten, Maße, Gewichte, Konstruktionen und der Liefermöglichkeiten bleiben vorbehalten. Die Abbildungen sind unverbindlich.