

- Montage auf DIN-Schiene.
- Versorgt die Module im Commander-System mit Ansteuerleistung.
- Überwachung von bis zu 4 Stromversorgungen, 24 V DC.
- Potentialfreier allgemeiner Alarmausgang, 1 Wechselkontakt.
- Digitaleingang zur Alarm-Stummschaltung, 24 V DC.
- Alarm-Stummschaltungsausgang, 1 potentialfreier Wechselkontakt. Dient zur Stummschaltung des Alarms in einer externen Alarmzentrale.
- Galvanisch getrennter Kommunikationsanschluss für die Alarmbehandlung zum Anschluss an einen Voyage Data Recorder (VDR) oder eine SCADA-Schnittstelle.
- Integriertes Snubber-Netzwerk, das die Terminierung einer Vielzahl von Kommunikationskabeln mit einer charakteristischen Impedanz von 100–250 Ohm ermöglicht. Es dürfen keine Endwiderstände verwendet werden.

### MY R. STAHL T4600C



Entwickelt für die Steuerung der Commander-Reihe von TRANBERG. Jede CPU wird werkseitig individuell für das jeweilige System konfiguriert.

## Technische Daten

### Elektrische Daten

Bemessungsbetriebsspannung DC	18 ... 32 V
Versorgungsspannung DC	24 V
Leistungsaufnahme	max. 0.1A / 24V DC
Anzahl RS-485 Schnittstelle	2
Hilfskontakte	2 Wechsler

### Hilfsenergie

Hilfsenergie Nennspannung DC	24 V
------------------------------	------

### Ausgang

Hinweis Verhalten des Ausgangs	RS-422
Hinweis Fehlermeldekontakt	max. 250V / 2A

### Diagnose

Kommunikation	RS-485
---------------	--------

### Mechanische Daten

Schutzart (IP)	IP20
Anzahl Tasten	0
Gewicht	800 g

# TRANBERG Solutions

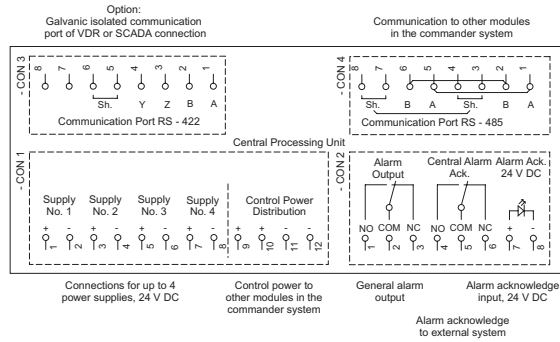
## Navigationsbeleuchtung Verarbeitungseinheit

### Überwachung von bis zu 4 Netzteile

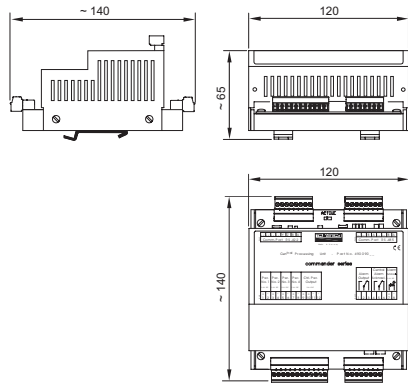
TEF49000902 Art. Nr. 241970



#### Technische Zeichnung – Änderungen vorbehalten



#### Maßzeichnung (alle Maße in mm [Zoll]) – Änderungen vorbehalten



Änderungen der technischen Daten, Maße, Gewichte, Konstruktionen und der Liefermöglichkeiten bleiben vorbehalten. Die Abbildungen sind unverbindlich.