

Installationsgeräte

Wandsteckdose 16 A kompakt



8572/13-304 WA 100-130V, 50/60Hz Art. Nr. 242336



- Kleine Abmessungen
- Großer Temperatureinsatzbereich
- Hohe mechanische Schlag- und Stoßfestigkeit
- Perfekter Schutz gegen das Eindringen von Flüssigkeiten und Stäuben
- 3D Daten zum Download auf der Webseite

MY R. STAHL 8572A



Die Steckdosen der neuen Reihe 8572/13 von R. STAHL sind 16-A-Kompaktsteckdosen für Spannungen bis 277 V. Selbstreinigende Lamellenkontakte sorgen für eine optimale Kontaktierung. Geringste Abmessung und ein tiefgezogenes Gehäuse sind Voraussetzung für die schnelle elektrische Installation. Die integrierte mechanische Verriegelung verhindert das Ziehen der Stecker unter Last.

Technische Daten

Explosionsschutz

Geltungsbereich	Europäische Union (ATEX) IECEX China (CQST)
Einsatzbereich (Zonen)	1, 2, 21, 22
ATEX Bescheinigung Staub	PTB 16 ATEX 1015
Bescheinigungen	ATEX (PTB), IECEX (PTB), Volksrepublik China (CQST)
Konformitätserklärungen	ATEX (EUK), Volksrepublik China (CCC)
Explosionsschutz Hinweis	Produktkennzeichnung kann abweichend sein. Seriengeräte sind mit ATEX und IECEX gekennzeichnet.

Elektrische Daten

Spannungsart	Niederspannung
Bemessungsbetriebsspannung AC	100 ... 130 V AC
Bemessungsbetriebsstrom	max. 16 A
Bemessungsbetriebsstrom	16 A
Elektrische Lebensdauer	> 5x10 ³ Schaltzyklen
Mechanische Lebensdauer	> 5x10 ³ Schaltzyklen

Gerätespezifische Daten

Vorsicherung mit thermischem Schutz	35 A gG
Vorsicherung ohne thermischen Schutz	16 A gG

Umgebungsbedingungen

Umgebungstemperatur Hinweis	Weitere Informationen siehe Betriebsanleitung.
-----------------------------	--

Mechanische Daten

Gehäusematerial	Polyamid, glasfaserverstärkt
Silikonfrei	Nein
Silikonfrei Hinweis	Optional: silikonfreie Variante auf Anfrage erhältlich (Umgebungstemperatur -40 °C ... +65 °C)
Anschlussquerschnitt eindrätig	1 x 0,75 mm ² ... 2 x 4 mm ²

8572/13-304 WA 100-130V, 50/60Hz Art. Nr. 242336

Mechanische Daten

Anschlussquerschnitt AWG eindrätig	1 x AWG 18 ... 2 x AWG 12
Anschlussquerschnitt feindrätig	1 x 0,75 mm ² ... 2 x 4 mm ²
Anschlussquerschnitt AWG feindrätig	1 x AWG 18 ... 2 x AWG 12
Kennfarbe	gelb
Detaillierte Polzahl	1 P + N + PE
Gewicht	380 g
Gewicht	0,84 lb

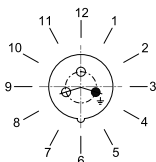
Montage / Installation

Anschluss	Schraubklemme
-----------	---------------

Komponenten

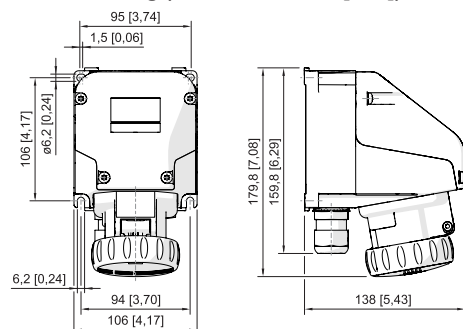
Kabeleinführungen Hinweis	Einführung 1: unten links Einführung 2: unten rechts
Einführung 1 Typ	8161/7-M25-1707-LT
Einführung 1 Art	Kabelverschraubung Polyamid
Einführung 1	M25 x 1,5
Metalleinführung möglich 1	Nein
Einführung 2 Typ	8290/3-M25
Einführung 2 Art	Verschlussstopfen Polyamid
Einführung 2	M25 x 1,5
Metalleinführung möglich 2	Nein

Technische Zeichnung – Änderungen vorbehalten



Position der Uhrzeitstellung
Beispiel: 6h-Stellung

Maßzeichnung (alle Maße in mm [Zoll]) – Änderungen vorbehalten



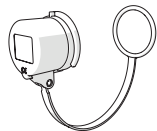
Wandsteckdose kompakt 3-polig

8572/13-304 WA 100-130V, 50/60Hz Art. Nr. 242336

Zubehör

Schutzkappe für Stecker Reihe 8570

Art. Nr.



3-polig

150496

Staubabdeckung für Steckdose, kompakt, Reihe 8572/13

Art. Nr.



nachrüstbarer Staubschutz für 3-polige Steckdosen

257438

Stecker

Art. Nr.



8570/12-304-S-XX-X-XX-XXX 3-pol. Stecker, 100 ... 130 V AC, 50 / 60 Hz, 16 A

272896

Änderungen der technischen Daten, Maße, Gewichte, Konstruktionen und der Liefermöglichkeiten bleiben vorbehalten. Die Abbildungen sind unverbindlich.