

# Installationsgeräte

## Wandsteckdose 16 A kompakt Kleinspannung



8573/13-304 Art. Nr. 243153



- Kompakte Bauweise
- Großer Temperatureinsatzbereich
- Hohe mechanische Schlag- und Stoßfestigkeit
- Perfekter Schutz gegen das Eindringen von Flüssigkeiten und Stäuben
- 3D Daten zum Download auf der Webseite

MY R. STAHL 8573B



Die Steckdosen der neuen Reihe 8573/13 von R. STAHL sind für 2- oder 3-polige Anwendungen bis 16 A. Die kompakten Steckdosen für Kleinspannungen bis 50 V sind aus robustem und chemikalienresistenten Kunststoffen gefertigt. Selbstreinigende Lamellenkontakte sorgen für eine optimale Kontaktierung. Der integrierte Drehschaltmechanismus und die integrierte Verriegelung verhindern zuverlässig ein Ziehen der Stecker unter Last.

Die neue Kompaktsteckdose der Reihe 8573/13 ersetzt die Baureihe der Steckdosen 8575 und ist zu dieser Baureihe 100% kompatibel und kann mit den Steckern der Baureihe 8575 verwendet werden.

## Technische Daten

### Explosionsschutz

Geltungsbereich	Europäische Union (ATEX) IECEX China (CQST)
Einsatzbereich (Zonen)	1 2 21 22
IECEX Bescheinigung Gas	IECEX PTB 16.0029
IECEX Gasexplosionsschutz	Ex db eb IIC T6 Gb
IECEX Bescheinigung Staub	IECEX PTB 16.0029
IECEX Staubexplosionsschutz	Ex tb IIIC T70 °C Db
ATEX Bescheinigung Gas	PTB 16 ATEX 1017
ATEX Gasexplosionsschutz	⊕ II 2 G Ex db eb IIC T6 Gb
ATEX Bescheinigung Staub	PTB 16 ATEX 1017
ATEX Staubexplosionsschutz	⊕ II 2 D Ex tb IIIC T70 °C Db
Bescheinigungen	ATEX (PTB), IECEX (PTB), Volksrepublik China (CQST)
Konformitätserklärungen	ATEX (EUK), Volksrepublik China (CCC)
Explosionsschutz Hinweis	Produktkennzeichnung kann abweichend sein. Seriengeräte sind mit ATEX und IECEX gekennzeichnet.

### Elektrische Daten

Bemessungsbetriebsspannung AC	20 ... 25 & 40 ... 50 V AC
Bemessungsbetriebsstrom	max. 12 A
Elektrische Lebensdauer	> 5x10 <sup>3</sup> Schaltzyklen
Mechanische Lebensdauer	> 5x10 <sup>3</sup> Schaltzyklen
Spannungsart	Kleinspannung

# Installationsgeräte

## Wandsteckdose 16 A kompakt Kleinspannung



8573/13-304 Art. Nr. 243153

### Elektrische Daten

Frequenzbereich 100 – 200 Hz

### Gerätespezifische Daten

Vorsicherung mit thermischem Schutz 35 A gG

Vorsicherung ohne thermischen Schutz 16 A gG

### Umgebungsbedingungen

Umgebungstemperatur -50 °C ... +60 °C

Umgebungstemperatur -58 °F ... +140 °F

Umgebungstemperatur Hinweis Weitere Informationen siehe Betriebsanleitung.

### Mechanische Daten

Schutzart IP (IEC 60529) IP66

Schutzart IP (IEC 60079) IP64

Gehäusematerial Polyamid, glasfaserverstärkt

Silikonfrei Nein

Silikonfrei Hinweis Optional: silikonfreie Variante auf Anfrage erhältlich (Umgebungstemperatur -40 °C ... +60 °C)

Anschlussquerschnitt eindrätig 1 x 0,75 mm<sup>2</sup> ... 2 x 4 mm<sup>2</sup>

Anschlussquerschnitt AWG eindrätig 1 x AWG 18 ... 2 x AWG 12

Anschlussquerschnitt feindrätig 1 x 0,75 mm<sup>2</sup> ... 2 x 4 mm<sup>2</sup>

Anschlussquerschnitt AWG feindrätig 1 x AWG 18 ... 2 x AWG 12

Breite 106 mm

Breite Zoll 4,17 in

Höhe 138 mm

Höhe Zoll 5,43 in

Länge 180 mm

Länge Zoll 7,08 in

Schlagfestigkeit (IEC 60079) 7 J

Kennfarbe grün

Codierung (Uhrzeitstellung) 4

Baureihe SolConeX

Detaillierte Polzahl 3 P

Gewicht 300 g

Gewicht 0,66 lb

### Montage / Installation

Anschluss Schraubklemme

### Komponenten

Kabeleinführungen Hinweis Einführung 1: unten links  
Einführung 2: unten rechts

Verschlussstopfen Hinweis die Dichtung ist bei einem Einsatzbereich < -40 °C nur für eine einmalige Montage vorgesehen  
bei Wiedermontage Dichtung tauschen

Einführung 1 Typ 8161/7-M25-1707-LT

Einführung 1 Art Kabelverschraubung Polyamid

Einführung 1 M25 x 1,5

Einführung 1 Klemmbereich 7 – 17 mm

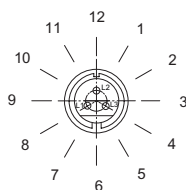
Einführung 1 Klemmbereich Zoll 0.28 – 0.67 in

8573/13-304 Art. Nr. 243153

### Komponenten

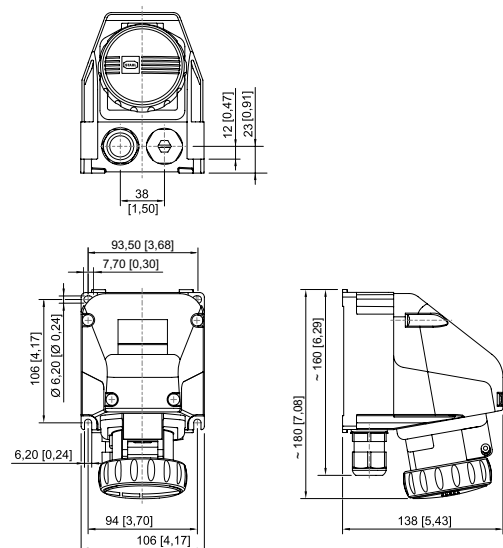
Metalleinführung möglich 1	Nein
Einführung 2 Typ	8290/3-M25
Einführung 2 Art	Verschlussstopfen Polyamid
Einführung 2	M25 x 1,5
Metalleinführung möglich 2	Nein

### Technische Zeichnung – Änderungen vorbehalten



Position der Uhrzeitstellung  
Beispiel: 6h-Stellung

### Maßzeichnung (alle Maße in mm [Zoll]) – Änderungen vorbehalten

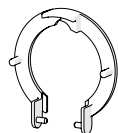


Wandsteckdose kompakt, Kleinspannung

### Zubehör

#### Staubabdeckung für Steckdose, kompakt, Kleinspannung, Reihe 8573/13

Art. Nr.



nachrüstbarer Staubschutz für 2/3-polige Steckdosen

257439

Änderungen der technischen Daten, Maße, Gewichte, Konstruktionen und der Liefermöglichkeiten bleiben vorbehalten. Die Abbildungen sind unverbindlich.