

# Installationsgeräte

## Wandsteckdose 16 A kompakt Kleinspannung



8573/13-202 Art. Nr. 243158



- Kompakte Bauweise
- Großer Temperatureinsatzbereich
- Hohe mechanische Schlag- und Stoßfestigkeit
- Perfekter Schutz gegen das Eindringen von Flüssigkeiten und Stäuben
- 3D Daten zum Download auf der Webseite

MY R. STAHL 8573B



Die Steckdosen der neuen Reihe 8573/13 von R. STAHL sind für 2- oder 3-polige Anwendungen bis 16 A. Die kompakten Steckdosen für Kleinspannungen bis 50 V sind aus robustem und chemikalienresistenten Kunststoffen gefertigt. Selbstreinigende Lamellenkontakte sorgen für eine optimale Kontaktierung. Der integrierte Drehschaltmechanismus und die integrierte Verriegelung verhindern zuverlässig ein Ziehen der Stecker unter Last.

Die neue Kompaktsteckdose der Reihe 8573/13 ersetzt die Baureihe der Steckdosen 8575 und ist zu dieser Baureihe 100% kompatibel und kann mit den Steckern der Baureihe 8575 verwendet werden.

## Technische Daten

### Explosionsschutz

Geltungsbereich	Europäische Union (ATEX) IECEX China (CQST)
Einsatzbereich (Zonen)	1 2 21 22
IECEX Bescheinigung Gas	IECEX PTB 16.0029
IECEX Gasexplosionsschutz	Ex db eb IIC T6 Gb
IECEX Bescheinigung Staub	IECEX PTB 16.0029
IECEX Staubexplosionsschutz	Ex tb IIIC T70 °C Db
ATEX Bescheinigung Gas	PTB 16 ATEX 1017
ATEX Gasexplosionsschutz	⊕ II 2 G Ex db eb IIC T6 Gb
ATEX Bescheinigung Staub	PTB 16 ATEX 1017
ATEX Staubexplosionsschutz	⊕ II 2 D Ex tb IIIC T70 °C Db
Bescheinigungen	ATEX (PTB), IECEX (PTB), Volksrepublik China (CQST)
Konformitätserklärungen	ATEX (EUK), Volksrepublik China (CCC)
Explosionsschutz Hinweis	Produktkennzeichnung kann abweichend sein. Seriengeräte sind mit ATEX und IECEX gekennzeichnet.

### Elektrische Daten

Bemessungsbetriebsspannung AC	20 ... 25 & 40 ... 50 V AC
Bemessungsbetriebsstrom	max. 12 A
Elektrische Lebensdauer	> 5x10 <sup>3</sup> Schaltzyklen
Mechanische Lebensdauer	> 5x10 <sup>3</sup> Schaltzyklen
Spannungsart	Kleinspannung

# Installationsgeräte

## Wandsteckdose 16 A kompakt Kleinspannung



8573/13-202 Art. Nr. 243158

### Elektrische Daten

Frequenzbereich	300 Hz
-----------------	--------

### Gerätespezifische Daten

Vorsicherung mit thermischem Schutz	35 A gG
Vorsicherung ohne thermischen Schutz	16 A gG

### Umgebungsbedingungen

Umgebungstemperatur	-50 °C ... +60 °C
Umgebungstemperatur	-58 °F ... +140 °F
Umgebungstemperatur Hinweis	Weitere Informationen siehe Betriebsanleitung.

### Mechanische Daten

Schutzart IP (IEC 60529)	IP66
Schutzart IP (IEC 60079)	IP64
Gehäusematerial	Polyamid, glasfaserverstärkt
Silikonfrei	Nein
Silikonfrei Hinweis	Optional: silikonfreie Variante auf Anfrage erhältlich (Umgebungstemperatur -40 °C ... +60 °C)
Anschlussquerschnitt eindrätig	1 x 0,75 mm <sup>2</sup> ... 2 x 4 mm <sup>2</sup>
Anschlussquerschnitt AWG eindrätig	1 x AWG 18 ... 2 x AWG 12
Anschlussquerschnitt feindrätig	1 x 0,75 mm <sup>2</sup> ... 2 x 4 mm <sup>2</sup>
Anschlussquerschnitt AWG feindrätig	1 x AWG 18 ... 2 x AWG 12
Breite	106 mm
Breite Zoll	4,17 in
Höhe	138 mm
Höhe Zoll	5,43 in
Länge	180 mm
Länge Zoll	7,08 in
Schlagfestigkeit (IEC 60079)	7 J
Kennfarbe	grün
Codierung (Uhrzeitstellung)	2
Baureihe	SolConeX
Detaillierte Polzahl	2 P
Gewicht	300 g
Gewicht	0,66 lb

### Montage / Installation

Anschluss	Schraubklemme
-----------	---------------

### Komponenten

Kabeleinführungen Hinweis	Einführung 1: unten links Einführung 2: unten rechts
Verschlussstopfen Hinweis	die Dichtung ist bei einem Einsatzbereich < -40 °C nur für eine einmalige Montage vorgesehen bei Wiedermontage Dichtung tauschen
Einführung 1 Typ	8161/7-M25-1707-LT
Einführung 1 Art	Kabelverschraubung Polyamid
Einführung 1	M25 x 1,5
Einführung 1 Klemmbereich	7 – 17 mm
Einführung 1 Klemmbereich Zoll	0.28 – 0.67 in

# Installationsgeräte

## Wandsteckdose 16 A kompakt Kleinspannung

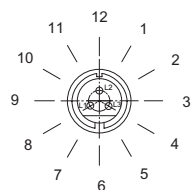


8573/13-202 Art. Nr. 243158

### Komponenten

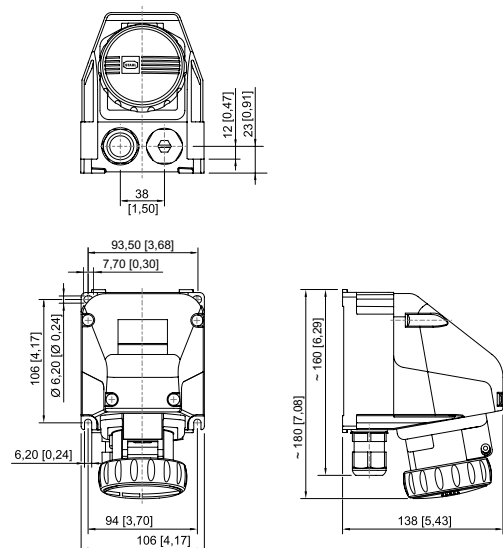
Metalleinführung möglich 1	Nein
Einführung 2 Typ	8290/3-M25
Einführung 2 Art	Verschlussstopfen Polyamid
Einführung 2	M25 x 1,5
Metalleinführung möglich 2	Nein

### Technische Zeichnung – Änderungen vorbehalten



Position der Uhrzeitstellung  
Beispiel: 6h-Stellung

### Maßzeichnung (alle Maße in mm [Zoll]) – Änderungen vorbehalten

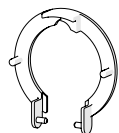


Wandsteckdose kompakt, Kleinspannung

### Zubehör

#### Staubabdeckung für Steckdose, kompakt, Kleinspannung, Reihe 8573/13

Art. Nr.



nachrüstbarer Staubschutz für 2/3-polige Steckdosen

257439

Änderungen der technischen Daten, Maße, Gewichte, Konstruktionen und der Liefermöglichkeiten bleiben vorbehalten. Die Abbildungen sind unverbindlich.