



- Flexibel: modularer Aufbau und 3 Größen ermöglichen kundenspezifische Ausführungen
- Leichtes Gehäuse aus glasfaserverstärktem Polyesterharz (GRP), geeignet für Schiffsindustrie und Offshore

MY R. STAHL 8040B



Mit dem Befehlsgerätesystem der Reihe 8040 von R. STAHL fassen Sie Befehlsgeräte übersichtlich zusammen. Die 3 kombinierbaren Baugrößen und der modulare Aufbau bieten Flexibilität. Zur Wahl stehen eine Standardausführung und individuelle Varianten.

Technische Daten

Explosionsschutz

Geltungsbereich	IECEX Europäische Union (ATEX)
Einsatzbereich (Zonen)	1 2 21 22
IECEX Bescheinigung Gas	IECEX PTB 06.0025
IECEX Gasexplosionsschutz	Ex db eb IIC T6 Gb
IECEX Bescheinigung Staub	IECEX PTB 06.0025
IECEX Staubexplosionsschutz	Ex tb IIIC T80 °C Db
ATEX Bescheinigung Gas	PTB 01 ATEX 1105
ATEX Gasexplosionsschutz	⊕ II 2 G Ex db eb IIC T6 Gb
ATEX Bescheinigung Staub	PTB 01 ATEX 1105
ATEX Staubexplosionsschutz	⊕ II 2 D Ex tb IIIC T80 °C Db
Bescheinigungen	ATEX (PTB), IECEX (PTB), Kanada (UL), USA (UL), Volksrepublik China (NEPSI)
Konformitätserklärungen	ATEX (EUK), Volksrepublik China (CCC)
Explosionsschutz Hinweis	Produktkennzeichnung kann abweichend sein. Seriengeräte sind mit ATEX und IECEX gekennzeichnet.

Elektrische Daten

Bemessungsbetriebsspannung AC	550 V
Bemessungsbetriebsstrom	10 A (T6)

Umgebungsbedingungen

Umgebungstemperatur	-60 °C ... +40 °C (T6)
Umgebungstemperatur	-76 °F ... +104 °F (T6)

Mechanische Daten

Schutzart (IP)	IP66
Schutzart IP (IEC 60529)	IP66
Gehäusematerial	Polyesterharz, glasfaserverstärkt

8040/1278X-01L12SA05-01L09SA05 Art. Nr. 244093

Mechanische Daten

Gehäuse Farbe	dunkelgrau
Silikonfrei	Nein
Klemmbereich AWG	14 AWG
Anschlussquerschnitt max.	2,5 mm ²
Anschlussquerschnitt eindrätig	0.32 – 2.5 mm ²
Anschlussquerschnitt AWG eindrätig	22 AWG - 14 AWG
Anschlussquerschnitt feindrätig	0.32 – 2.5 mm ²
Anschlussquerschnitt AWG feindrätig	22 AWG - 14 AWG
Deckelbefestigung	mit unverlierbaren Schrauben, M4 Edelstahlschrauben
Breite	80 mm
Breite Zoll	3,15 in
Höhe	139 mm
Höhe Zoll	5,47 in
Tiefe	72 mm
Tiefe Zoll	2,76 in
Dichtung	Silikon, geschäumt
Gewicht	351 g
Gewicht	0,77 lb

Montage / Installation

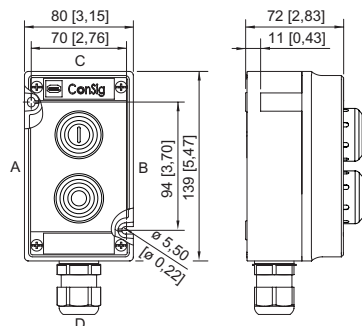
Deckelschraube 1 Anzugsdrehmoment	1,4 Nm
Deckelschraube 1 Anzugsdrehmoment lbf in	12,4 lbf in

Komponenten

Einbauplatz oben	Drucktaster, grün - "START", mit Silikon Dichtung
Einbauelement oben	Kontaktelement Öffner / Schließer
Einbauplatz unten	Drucktaster, rot - "STOP", mit Silikon Dichtung
Einbauelement unten	Kontaktelement Öffner / Schließer
Flansche und Platten	Metallplatte, unten
Einführungstyp	Standard 8161, Formstoff
Einführung 1	1 x 8161/7-M20-1304-LT
Einführung 1 Art	Kabelverschraubung Polyamid, schwarz
Einführung 1	M20 x 1,5
Einführung 1 Klemmbereich	4 – 13 mm
Einführung 1 Klemmbereich Zoll	0.16 – 0.51 in
Metalleinführung möglich 1	Ja

8040/1278X-01L12SA05-01L09SA05 Art. Nr. 244093

Maßzeichnung (alle Maße in mm [Zoll]) – Änderungen vorbehalten



ConSig 8040/12

Zubehör

Drucktaster BG001



Ø 39 mm
schwarz
Bezeichnungsschild: schwarz, Leerschild ohne Text
Silikonfrei: Nein

Art. Nr.
223692

Ersatzteile

Abschließvorrichtungen



8602C3-753 für unbetätigten Drucktaster
BG001

Art. Nr.
244870



8602C3-754 für betätigten Drucktaster
BG001

244871



8602C3-755 für unbetätigten Drucktaster
BG001

244872

Schildträger



Gr. 1, ohne Einlegeschild, Beschriftung 1-zeilig
für Betätigungsvorsätze Ø 39

Art. Nr.
223566



Gr. 2, ohne Einlegeschild, Beschriftung 1- oder 2-zeilig
für Betätigungsvorsätze Ø 39

223567



Gr. 3, ohne Einlegeschild, Beschriftung 1-, 2- oder 3-zeilig
für Betätigungsvorsätze Ø 39

223568

Befehls- und Meldegeräte

Befehlsgerätesystem Reihe ConSig 8040



8040/1278X-01L12SA05-01L09SA05 Art. Nr. 244093

Spezialschlüssel

Art. Nr.



zum Festziehen der Kunststoffgegenmutter

169101

Änderungen der technischen Daten, Maße, Gewichte, Konstruktionen und der Liefermöglichkeiten bleiben vorbehalten. Die Abbildungen sind unverbindlich.