



- Flexibel: modularer Aufbau und 3 Größen ermöglichen kundenspezifische Ausführungen
- Leichtes Gehäuse aus glasfaserverstärktem Polyesterharz (GRP), geeignet für Schiffsindustrie und Offshore

MY R. STAHL 8040B



Mit dem Befehlsgerätesystem der Reihe 8040 von R. STAHL fassen Sie Befehlsgeräte übersichtlich zusammen. Die 3 kombinierbaren Baugrößen und der modulare Aufbau bieten Flexibilität. Zur Wahl stehen eine Standardausführung und individuelle Varianten.

Technische Daten

Explosionsschutz

Geltungsbereich	IECEX Europäische Union (ATEX)
Einsatzbereich (Zonen)	1, 2, 21, 22
IECEX Bescheinigung Gas	IECEX PTB 06.0025
IECEX Gasexplosionsschutz	Ex db eb IIC T6 Gb
IECEX Bescheinigung Staub	PTB 01 ATEX 1105
IECEX Staubexplosionsschutz	Ex tb IIIC T80 °C Db
ATEX Bescheinigung Gas	PTB 01 ATEX 1105
ATEX Gasexplosionsschutz	⊕ II 2 G Ex db eb IIC T6 Gb
ATEX Bescheinigung Staub	PTB 01 ATEX 1105
ATEX Staubexplosionsschutz	⊕ II 2 D Ex tb IIIC T80 °C Db
Bescheinigungen	ATEX (PTB), IECEX (PTB), Kanada (UL), Korea (KGS), USA (UL), Volksrepublik China (NEPSI)
Schiffszulassung	DNVGL
Konformitätserklärungen	ATEX (EUK), Volksrepublik China (CCC)
Explosionsschutz Hinweis	Produktkennzeichnung kann abweichend sein. Seriengeräte sind mit ATEX und IECEX gekennzeichnet.

Elektrische Daten

Bemessungsbetriebsspannung AC	690 V
Bemessungsbetriebsstrom	6 A (T6)

Umgebungsbedingungen

Umgebungstemperatur	-60 °C ... 40 °C (T6)
Umgebungstemperatur	-76 °F ... 104 °F (T6)

Mechanische Daten

Schutzart IP (IEC 60529)	IP66
Gehäusematerial	Polyesterharz, glasfaserverstärkt
Gehäuse Farbe	dunkelgrau
Silikonfrei	Nein

8040/1278X-01L12SA05-10L07SA05 Art. Nr. 244095

Mechanische Daten

Anschlussquerschnitt max.	2,5 mm ²
Anschlussquerschnitt eindrätig	0,32 – 2,5 mm ²
Anschlussquerschnitt AWG eindrätig	22 AWG - 14 AWG
Anschlussquerschnitt feindrätig	0,32 – 2,5 mm ²
Anschlussquerschnitt AWG feindrätig	22 AWG - 14 AWG
Deckelbefestigung	mit unverlierbaren Schrauben, M4 Edelstahlschrauben
Breite	80 mm
Breite Zoll	3,15 in
Höhe	139 mm
Höhe Zoll	5,47 in
Tiefe	72 mm
Tiefe Zoll	2,76 in
Dichtung	Silikon, geschäumt
Gewicht	355 g

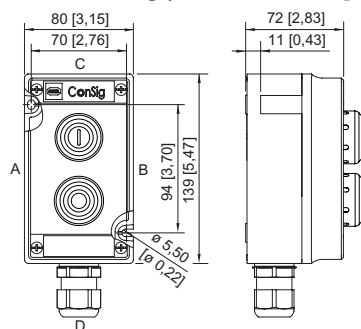
Montage / Installation

Deckelschraube 1 Anzugsdrehmoment	1,4 N · m
Deckelschraube 1 Anzugsdrehmoment lbf in	12,4 lbf in

Komponenten

Einbauplatz oben	Drucktaster, grün - "START", mit Silikon Dichtung
Einbauelement oben	Kontaktelement Öffner / Schließer
Einbauplatz unten	NOT-AUS Pilzsperrtaster, rot - (Drehpfeil), mit Silikon Dichtung
Einbauelement unten	Kontaktelement Öffner / Schließer
Flansche und Platten	Metallplatte, unten
Kabelverschraubungen	1 x M20 Ø 4 ... 13 mm
Einführungstyp	Standard 8161, Formstoff
Einführung 1	1 x 8161/7-M20-1304-LT
Einführung 1 Art	Kabelverschraubung Polyamid, schwarz
Einführung 1	M20 x 1,5
Einführung 1 Klemmbereich	4 – 13 mm
Einführung 1 Klemmbereich Zoll	0,16 – 0,51 in
Metalleinführung möglich 1	Ja

Maßzeichnung (alle Maße in mm [Zoll]) – Änderungen vorbehalten



ConSig 8040/12


8040/1278X-01L12SA05-10L07SA05 Art. Nr. 244095

Zubehör

Abschließvorrichtungen

		Art. Nr.
	8602C3-752 für betätigten Pilzsperrtaster BG010, BG012	244869
	8602C3-753 für unbetätigten Drucktaster BG001	244870
	8602C3-754 für betätigten Drucktaster BG001	244871
	8602C3-755 für unbetätigten Drucktaster BG001	244872
	8602C3-756 für betätigten Pilzsperrtaster BG010, BG012	244873
	8602C3-758 für unbetätigten Pilzsperrtaster BG08, BG010, BG012	244874



**Drucktaster
BG001**

		Art. Nr.
	Ø 39 mm schwarz Bezeichnungsschild: schwarz, Leerschild ohne Text Fronttafeleinbau Silikonfrei: Nein	223692

**Pilzsperrtaster NOT-AUS
BG010**

		Art. Nr.
	Ø 39 mm gelb/rot Bezeichnungsschild: mit gelbem Unterlegschild Fronttafeleinbau Silikonfrei: Nein	223698

Schutzkragen

		Art. Nr.
	8602C3-751 Kunststoff / gelb für Pilzschlüsseltaster / Pilzsperrtaster Ø 39 BG006, BG009, BG010, BG012	257708
	8602C3-751 Kunststoff / rot für Pilzschlüsseltaster / Pilzsperrtaster Ø 39 BG006, BG009, BG010, BG012	257707

8040/1278X-01L12SA05-10L07SA05 Art. Nr. 244095

Ersatzteile

Anlagenbezeichnungsschild		Art. Nr.
	unbeschriftet zum Aufstecken auf Gehäuse 8040; Formstoff; mit Einlegestreifen aus Papier	130673
Schildträger		Art. Nr.
	Gr. 1, ohne Einlegeschild, Beschriftung 1-zeilig für Betätigungsvorsätze Ø 39	223566
	Gr. 2, ohne Einlegeschild, Beschriftung 1- oder 2-zeilig für Betätigungsvorsätze Ø 39	223567
	Gr. 3, ohne Einlegeschild, Beschriftung 1-, 2- oder 3-zeilig für Betätigungsvorsätze Ø 39	223568
Spezialschlüssel		Art. Nr.
	zum Festziehen der Kunststoffgegenmutter	169101

Änderungen der technischen Daten, Maße, Gewichte, Konstruktionen und der Liefermöglichkeiten bleiben vorbehalten. Die Abbildungen sind unverbindlich.