

8040/1280-K0273 Art. Nr. 244317



- Flexibel: modularer Aufbau und 3 Größen ermöglichen kundenspezifische Ausführungen
- Leichtes Gehäuse aus glasfaserverstärktem Polyesterharz (GRP), geeignet für Schiffsindustrie und Offshore

MY R. STAHL 8040B



Mit dem Befehlsgerätesystem der Reihe 8040 von R. STAHL fassen Sie Befehlsgeräte übersichtlich zusammen. Die 3 kombinierbaren Baugrößen und der modulare Aufbau bieten Flexibilität. Zur Wahl stehen eine Standardausführung und individuelle Varianten.

### Technische Daten

#### Explosionsschutz

Geltungsbereich	IECEX Europäische Union (ATEX)
Einsatzbereich (Zonen)	1, 2, 21, 22
IECEX Bescheinigung Gas	IECEX PTB 06.0025
IECEX Gasexplosionsschutz	Ex db eb IIC T6 Gb
IECEX Bescheinigung Staub	PTB 01 ATEX 1105
IECEX Staubexplosionsschutz	Ex tb IIIC T80 °C Db
ATEX Bescheinigung Gas	PTB 01 ATEX 1105
ATEX Gasexplosionsschutz	⊕ II 2 G Ex db eb IIC T6 Gb
ATEX Bescheinigung Staub	PTB 01 ATEX 1105
ATEX Staubexplosionsschutz	⊕ II 2 D Ex tb IIIC T80 °C Db
Bescheinigungen	ATEX (PTB), IECEX (PTB)
Konformitätserklärungen	ATEX (EUK)
Explosionsschutz Hinweis	Produktkennzeichnung kann abweichend sein. Seriengeräte sind mit ATEX und IECEX gekennzeichnet.

#### Elektrische Daten

Bemessungsbetriebsspannung AC	690 V
Bemessungsbetriebsstrom	10 A (T6)

#### Umgebungsbedingungen

Umgebungstemperatur	-60 °C ... 40 °C (T6)
Umgebungstemperatur	-76 °F ... 104 °F (T6)

#### Mechanische Daten

Schutzart IP (IEC 60529)	IP66
Gehäusematerial	Polyesterharz, glasfaserverstärkt
Gehäuse Farbe	dunkelgrau
Silikonfrei	Nein
Anschlussquerschnitt max.	2,5 mm <sup>2</sup>
Anschlussquerschnitt eindrätig	0,32 – 2,5 mm <sup>2</sup>

8040/1280-K0273 Art. Nr. 244317

### Mechanische Daten

Anschlussquerschnitt AWG eindrätig	22 AWG - 14 AWG
Anschlussquerschnitt feindrätig	0,32 – 2,5 mm <sup>2</sup>
Anschlussquerschnitt AWG feindrätig	22 AWG - 14 AWG
Deckelbefestigung	mit unverlierbaren Schrauben, M4 Edelstahlschrauben
Breite	80 mm
Breite Zoll	3,15 in
Höhe	139 mm
Höhe Zoll	5,47 in
Tiefe	72 mm
Tiefe Zoll	2,76 in
Dichtung	Silikon, geschäumt
Gewicht	525 g

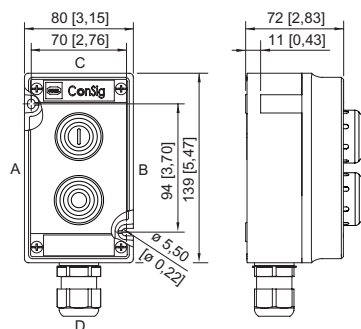
### Montage / Installation

Deckelschraube 1 Anzugsdrehmoment	1,4 N · m
Deckelschraube 1 Anzugsdrehmoment lbf in	12,4 lbf in

### Komponenten

Einbauplatz oben	LED Leuchtdrucktaster, klar, mit Silikon Dichtung
Einbauelement oben	Kontaktelement Schließer / LED / Öffner
Einbauplatz unten	Kleiner Griff, rastend/rastend/rastend, I-0-II (2x 60°), mit Silikon Dichtung
Einbauelement unten	Kontaktelement Schließer / Schließer
Flansche und Platten	ohne Flansche, ohne Platten
Kabelverschraubungen	1 x M25 Ø 7 ... 17 mm
Einführungstyp	Standard 8161, Formstoff
Einführung 1	1 x 8161/7-M25-1707-LT
Einführung 1 Art	Kabelverschraubung Polyamid, schwarz
Einführung 1	M25 x 1,5
Einführung 1 Klemmbereich	7 – 17 mm
Einführung 1 Klemmbereich Zoll	0,28 – 0,67 in
Metalleinführung möglich 1	Nein

### Maßzeichnung (alle Maße in mm [Zoll]) – Änderungen vorbehalten



ConSig 8040/12

8040/1280-K0273 Art. Nr. 244317

## Zubehör

### Drehgriff, klein nicht abschließbar BG726



Ø 39 mm  
schwarz  
Bezeichnungsschild: I - 0 - II  
Anzahl der Schaltstellungen: 3  
Abschließbar in: nicht abschließbar  
Fronttafeleinbau  
Schaltfunktion: rastend / rastend / rastend  
Silikonfrei: Nein

**Art. Nr.**

244649

### Leuchtdrucktaster tastend BG735



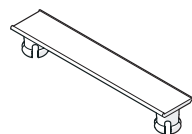
Ø 39 mm  
schwarz  
Fronttafeleinbau  
alle Farben  
Silikonfrei: Nein

**Art. Nr.**

244655

## Ersatzteile

### Anlagenbezeichnungsschild



unbeschriftet  
zum Aufstecken auf Gehäuse 8040; Formstoff;  
mit Einlegestreifen aus Papier

**Art. Nr.**

130673

### Kontaktelement Reihe 8082



Öffner

**Art. Nr.**

132636



Schließer

**Art. Nr.**

132640

### LED Leuchtmelder Ex de



12 ... 240 V, weiß

**Art. Nr.**

237971

Änderungen der technischen Daten, Maße, Gewichte, Konstruktionen und der Liefermöglichkeiten bleiben vorbehalten. Die Abbildungen sind unverbindlich.