

8602C3-008-B-M01-02-KMS01 Art. Nr. 244569



- Druck-, Pilzdruck-, Pilzschlüssel-, Pilzsperr-, Doppeldruck- und Leuchtdrucktaster, Drehgriff, Schlüsselschalter, Potentiometer- und Leuchtmeldervorsatz
- Ein axialer Betätigungsvorsatz kann bis zu vier Kontaktelemente der Reihe 8082 betätigen
- Schlüssel- und Drehschalter jederzeit codierbar als „rastend/tastend“ bzw. „Schlüssel nicht abziehbar“

MY R. STAHL 8602A



Die Betätigungsvorsätze der Reihe 8602/3 können aufgrund ihrer besonderen technischen Eigenschaften den extremsten Bedingungen standhalten. Neben der Einsatzmöglichkeit bei einer Umgebungstemperatur von -60 °C bis +70 °C, wird der IP Schutz von IP66 gemäß EN 60529 eingehalten. Auch ist es möglich bis zu vier Kontaktelemente der Reihe 8082 mit einem einzelnen axialen Betätigungsvorsatz der Reihe 8602/3 zu betätigen.

Neuartig und einzigartig ist die Kodierungsmöglichkeit der Schlüssel- und Drehschalter. Durch die integrierte Kodierung ist es jederzeit möglich ohne zusätzliches Zubehör die Funktionen „rastend/tastend“ und / oder „Schlüssel nicht abziehbar“ einzustellen. Ein vielfältiges Zubehör von Schildträgern und Abschließvorrichtungen ist verfügbar.

Technische Daten

Explosionsschutz

Einsatzbereich (Zonen)	1 2 21 22
IECEX Bescheinigung Gas	IECEX PTB 13.0047U
IECEX Gasexplosionsschutz	Ex eb IIC Gb
IECEX Bescheinigung Staub	IECEX PTB 13.0047 U
IECEX Staubexplosionsschutz	Ex tb IIIC Db
ATEX Bescheinigung Gas	PTB 13 ATEX 1019 U
ATEX Gasexplosionsschutz	Ex II 2 G Ex eb IIC Gb
ATEX Bescheinigung Staub	PTB 13 ATEX 1019 U
ATEX Staubexplosionsschutz	Ex II 2 D Ex tb IIIC Db
UL Bescheinigung Gas	E182378 V4 S2
Inmetro Bescheinigung Gas	UL-BR 14.0380U
Inmetro Bescheinigung Staub	UL-BR 14.0380U
Bescheinigungen	ATEX (PTB), Brasilien (ULB), IECEX (PTB), Indien (PESO), Kanada / USA (UL), Kanada (UL), Korea (KGS)

Umgebungsbedingungen

Umgebungstemperatur	-20 °C ... +60 °C
Umgebungstemperatur	-4 °F ... +140 °F
Lagertemperatur	-25 °C ... +60 °C
Lagertemperatur	-13 °F ... +140 °F
Verwendung in Höhe	< 2000 m

8602C3-008-B-M01-02-KMS01 Art. Nr. 244569

Umgebungsbedingungen

Verschmutzungsgrad	3
--------------------	---

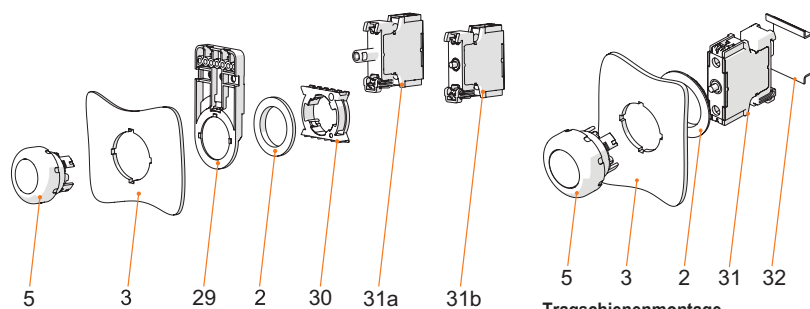
Mechanische Daten

Schutzart (IP)	IP66
Hinweis zu Schutzart	gemäß IEC/EN 60529
Gehäusematerial	Polyamid
Silikonfrei	Ja
Anzahl der Schaltstellungen	2
Baugruppe	008
Durchmesser	39 mm
Lebensdauer min.	10 ⁵ Betätigungen
Schlagfestigkeit (IEC 60079)	7 J
Schlagfestigkeit (IEC 62262)	min. IK08
Farbe	schwarz
Befestigung	Gewindeausführung
Dichtung	Standard
Schließung	Standard KMS01
Verpackungseinheit	1
Gewicht	60 g
Gewicht	0,13 lb
Beschreibung Hinweis	Mit den eingebauten Codierteilen ist der Umbau auf die Funktion "tastend" bzw. "Schlüssel nicht abziehbar" möglich. Weitere Schließungen auf Anfrage. 2 Schlüssel beigelegt. Druckplatten für 1-2 und 3-4 Kontaktelemente beigelegt.

Montage / Installation

Anzugsdrehmoment	3 Nm
Anzugsdrehmoment lbf in	26,55 lbf in

Technische Zeichnung – Änderungen vorbehalten



Montage Fronteinbau mit Leuchtmelder Reihe 8010/6 und Kontaktelement Reihe 8082/3

Tragschiennenmontage

Legende

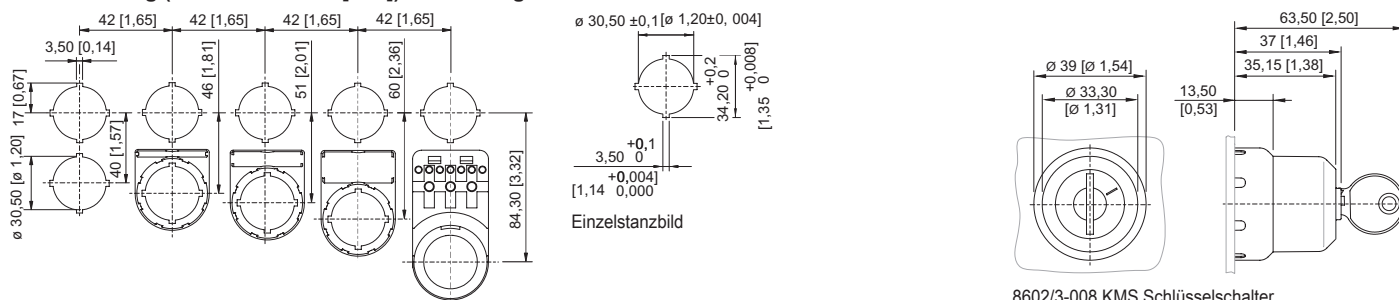
- 2 = Gegenmutter (Bestellnr. 205592)
- 3 = Einbauwand (Wandstärke max. 5 mm [0.197 in])
- 5 = Betätigungsvorsatz mit Dichtung
- 29 = Träger für Kabelkanal (optional) (Bestellnr. 248673)
- 30 = Adapter (Bestellnr. 227038)
- 31a = Einbauelement: LED-Leuchtelement 8010/6
- 31b = Einbauelement: Kontaktelement 8082/3

Legende

- 2 = Gegenmutter (Bestellnr. 205592)
- 3 = Einbauwand (Wandstärke max. 5 mm [0.197 in])
- 5 = Betätigungsvorsatz mit Dichtung
- 31 = Einbauelement
- 32 = Tragschiene TS35

8602C3-008-B-M01-02-KMS01 Art. Nr. 244569

Maßzeichnung (alle Maße in mm [Zoll]) – Änderungen vorbehalten



Einbaumaß mit / ohne Zusatz-
Bezeichnungsschild

8602/3-008 KMS Schlüsselschalter
Betätigungsverstärker mit axialer Betätigung

Ersatzteile

Einlegeschilder für Schildträger

		Art. Nr.
	1-zeilig unbeschriftet Material: PVC Farbe: weiß selbstklebend	238271
	2-zeilig unbeschriftet Material: PVC Farbe: weiß selbstklebend	238272
	3-zeilig unbeschriftet Material: PVC Farbe: weiß selbstklebend	238273







Verschlussstück

		Art. Nr.
	8602C3-733-B zum Verschließen unbenutzter Deckelbohrungen Ø 30,5 mm, NBR	244306
	8602C3-733-S zum Verschließen unbenutzter Deckelbohrungen Ø 30,5 mm, Silikon	244307

Schildträger

		Art. Nr.
	Gr. 1, ohne Einlegeschild, Beschriftung 1-zeilig für Betätigungsverstärker Ø 39	223566
	Gr. 2, ohne Einlegeschild, Beschriftung 1- oder 2-zeilig für Betätigungsverstärker Ø 39	223567
	Gr. 3, ohne Einlegeschild, Beschriftung 1-, 2- oder 3-zeilig für Betätigungsverstärker Ø 39	223568

8602C3-008-B-M01-02-KMS01 Art. Nr. 244569

Spezienschlüssel		Art. Nr.
	zum Festziehen der Kunststoffgegenmutter	169101
Druckplatten		Art. Nr.
	für Schlüsselschalter und Drehgriff axial 1 bis 2 Kontaktelemente	253627
	für Schlüsselschalter und Drehgriff axial 3 bis 4 Kontaktelemente	221707
Träger für Fronteinbau		Art. Nr.
	8602/3 Träger für Kabelkanal	248673
Adapter für Fronteinbau		Art. Nr.
	8602/3 Fronteinbau für Leuchtmelder Reihe 8010/6 und Kontaktelement Reihe 8082/3	227038
Kontaktelement 8082/3		Art. Nr.
	für Fronteinbau Öffner	240898
	für Fronteinbau Schließer	240899

Änderungen der technischen Daten, Maße, Gewichte, Konstruktionen und der Liefermöglichkeiten bleiben vorbehalten. Die Abbildungen sind unverbindlich.